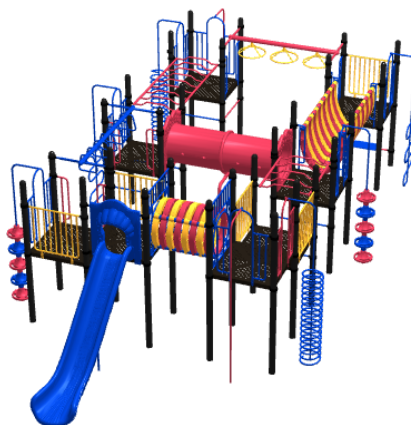




TnT speeltoestellen

Montagehandleiding

C-345



Toestel	C-345
Datum montagehandleiding	04-04-2022

Beste klant van TnT Speeltoestellen,

Wij danken u voor het aanschaffen en installeren van een speeltoestel van TnT Speeltoestellen.

Wij waarderen het vertrouwen dat u in ons bedrijf heeft geplaatst en streven ernaar om uw vertrouwen meer dan waar te maken!

Dit is uw TnT speeltoestellen montagehandleiding.

Wij hebben deze handleiding specifiek voor het product ontworpen, waarop eveneens de toe te passen onderdelen zijn genoemd.

Ook vindt u het grondplan met de benodigde valruimte volgens norm NEN-EN1176-1 : 2017.

Bewaart u dit document bij uw logboek. Nogmaals willen wij u bedanken voor de aankoop van dit speeltoestel. Wij zien uit naar uw volgende speelproject.

Met vriendelijke groet, TnT Speeltoestellen

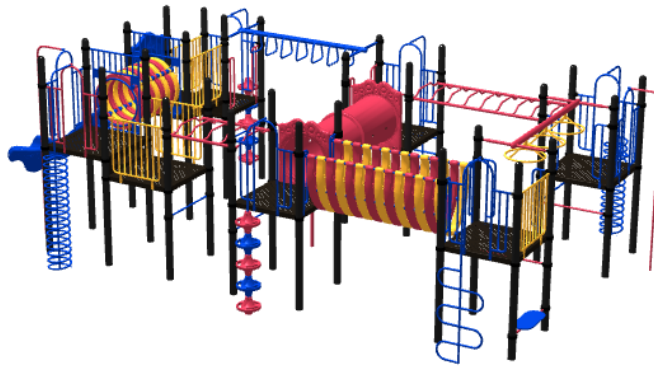
Inhoudsopgave

Aanzichten 3D	2
Onderdelenlijst	3
Veiligheidsruimtes	5
Zijaanzichten	6
Plattegrond palenplan	7
Onderdeel handleidingen	9
Staander 350cm	10
Staander 380cm	12
Vloer vierkant (vloer_vierkant)	14
Ringladder lang (brug_klimrek_3)	17
Botten brug lang (brug_elementen_lang)	27
Kruipbuis lang (kruipbuis_lang)	31
Ladder brug lang variant (brug_klimrek_1_variant)	38
Wiel ladder (brug_klimrek_6)	46
Ladder brug kort variant (brug_klimrek_1_variant_kort)	56
Botten tunnel (brug_elementen_tunnel_kort)	64
Metalen hekje (metalen_hekje)	66
Opgang wikkel (opgang_wikkel_180cm)	68
Glijstang (glijstang_150cm)	72
Opgang wikkel (opgang_wikkel_150cm)	76
Opgang slang (b-klimmer_150cm)	80
Glijstang (glijstang_180cm)	84
Opgang doppen (opgang_doppen_150cm)	88
Glijbaan kunststof recht (glijbaan_enkel_recht_180cm)	92
Bankje (bankje)	101
Tussenstepje 37cm (tussenstepje_37cm)	103

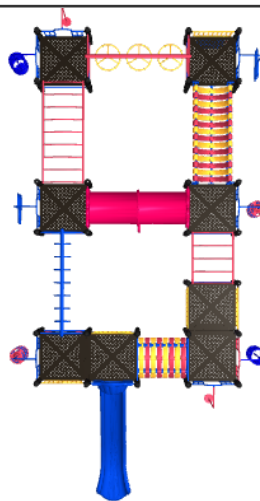
Aanzichten 3D



Aanzicht 1

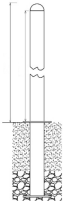
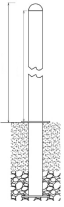
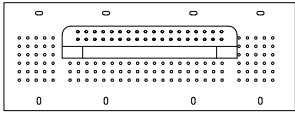
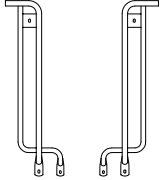
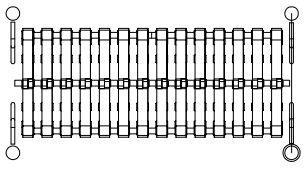
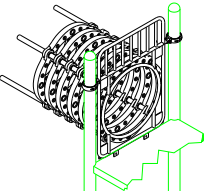
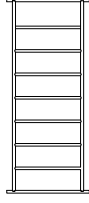
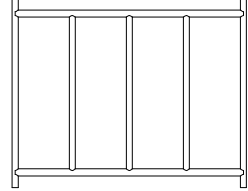
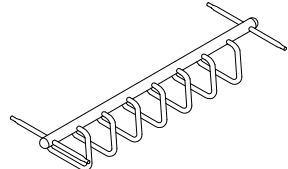
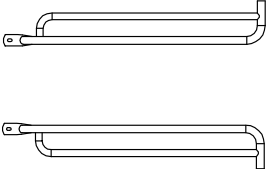

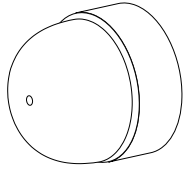
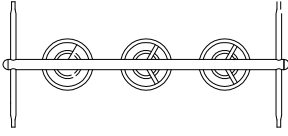
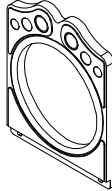

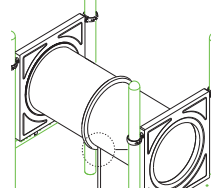
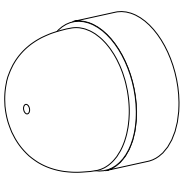
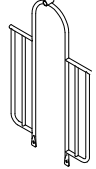

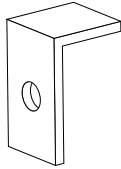


Aanzicht 2


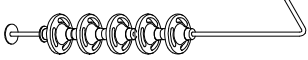

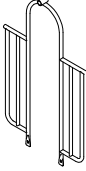

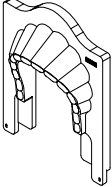

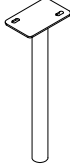
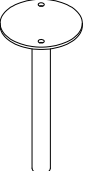

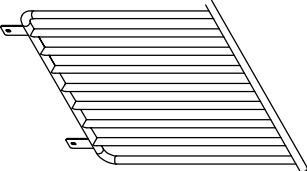
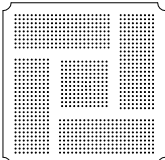
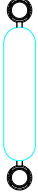


Aanzicht 3

Onderdelenlijst

<p>8x Staander 380cm</p> <p>380x11,5cm</p> 	<p>20x Staander 350cm</p> <p>350x11,5cm</p> 	<p>1x 30cm tussenstap vierkante vloer</p> <p>98x37x18cm</p> 	<p>2x Bone brug hekje 1 paar</p> <p>105x35cm</p> 
<p>1x Bone brug 233cm</p> <p>233x101cm</p> 	<p>1x Bone tunnel</p> <p>116.5x140x101</p> 	<p>1x Hangrek 233cm</p> <p>233x101cm</p> 	<p>1x Hangrek 122cm</p> <p>125x101cm</p> 
<p>1x Ring ladder 233cm</p> <p>233x101cm</p> 	<p>4x Handgrepen per 2 stuks</p> <p>107x18cm</p> 	<p>6x Stang onder ladder</p> <p>Ø3,2x101cm</p> 	<p>52x Afdekdop M10</p> <p>M10</p> 
<p>1x Wiel ladder 233cm</p> <p>233x101cm</p> 	<p>2x Kruipbuis paneel</p> <p>121x94cm</p> 	<p>1x Staander kruipbuis 150cm</p> <p>182x89</p> 	<p>1x Dubbele Kruipbuis 233cm</p> <p>233x85cm</p> 
<p>42x Afdekdop M8</p> <p>M8</p> 	<p>2x Hekje tbv glijstang</p> <p>152x101cm</p> 	<p>1x 150cm Glijstang</p> <p>362x42cm</p> 	<p>4x Hoekje</p> 

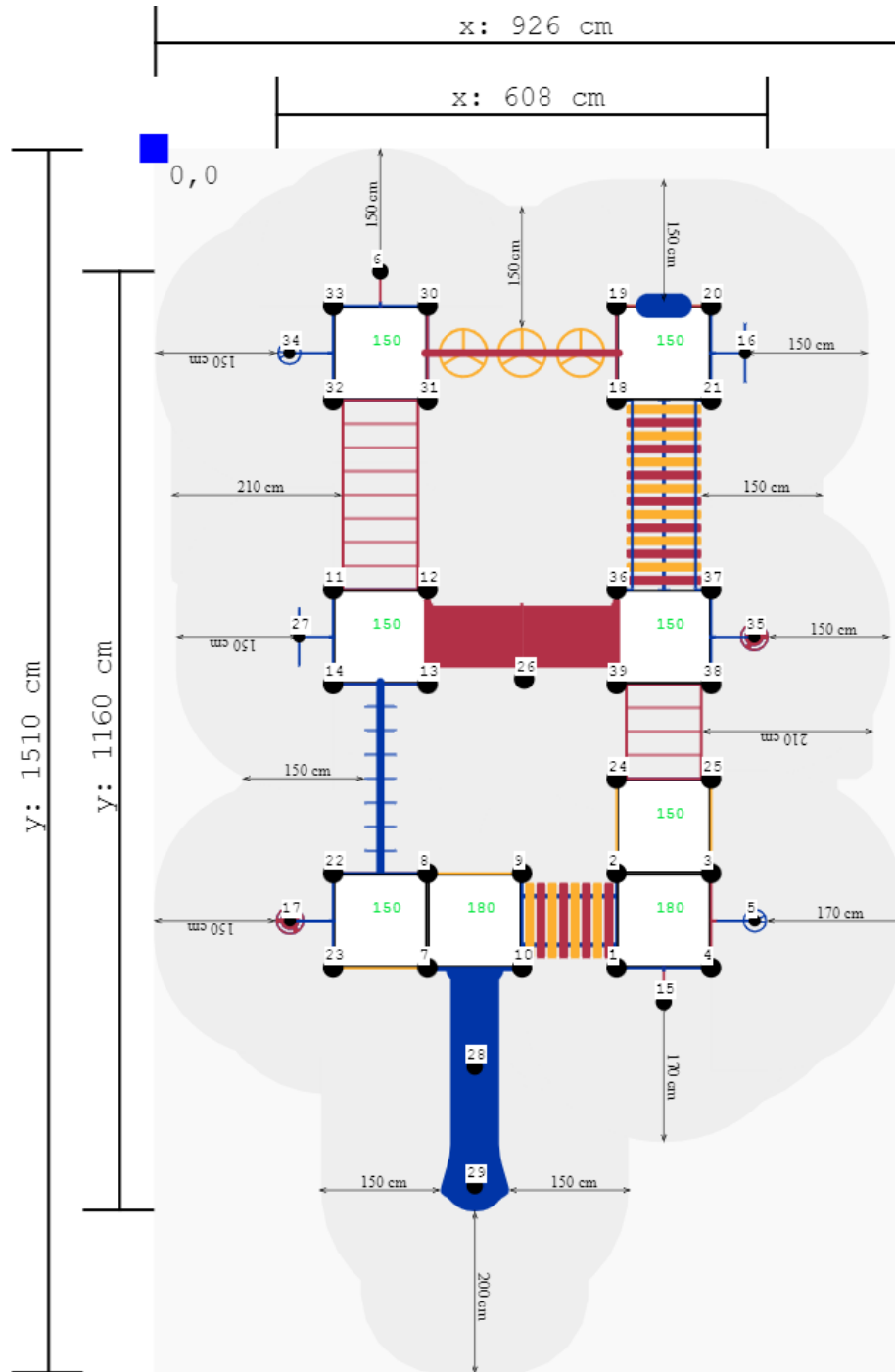
Onderdelenlijst (vervolgd)

<p>1x 180cm Glijstang</p> <p>392x42</p> 	<p>2x 150cm Pod climber</p> <p>362x71cm</p> 	<p>2x 150cm B climber</p> <p>362x44cm</p> 	<p>6x Hekje tbv: B, Pod en Curly Climber</p> <p>152x101cm</p> 
<p>1x 180cm Curly climber</p> <p>399x67cm</p> 	<p>1x Glijbaan paneel</p> <p>118x92x29cm</p> 	<p>1x 180cm glijbaan recht</p> <p>362x83x58cm</p> 	<p>1x Glijbaanvoet midden 180cm</p> <p>134x16x12cm</p> 
<p>1x Glijbaanvoet voorkant</p> <p>30x15cm</p> 	<p>1x 150cm Curly climber</p> <p>364x67cm</p> 	<p>5x Balustrade metaal</p> <p>105x101cm</p> 	<p>8x Vloer vierkant 116,5x116,5</p> <p>117x117cm</p> 
<p>1x Bankje 2.0</p> <p>116x22x4cm</p> 			

Veiligheidsruimtes

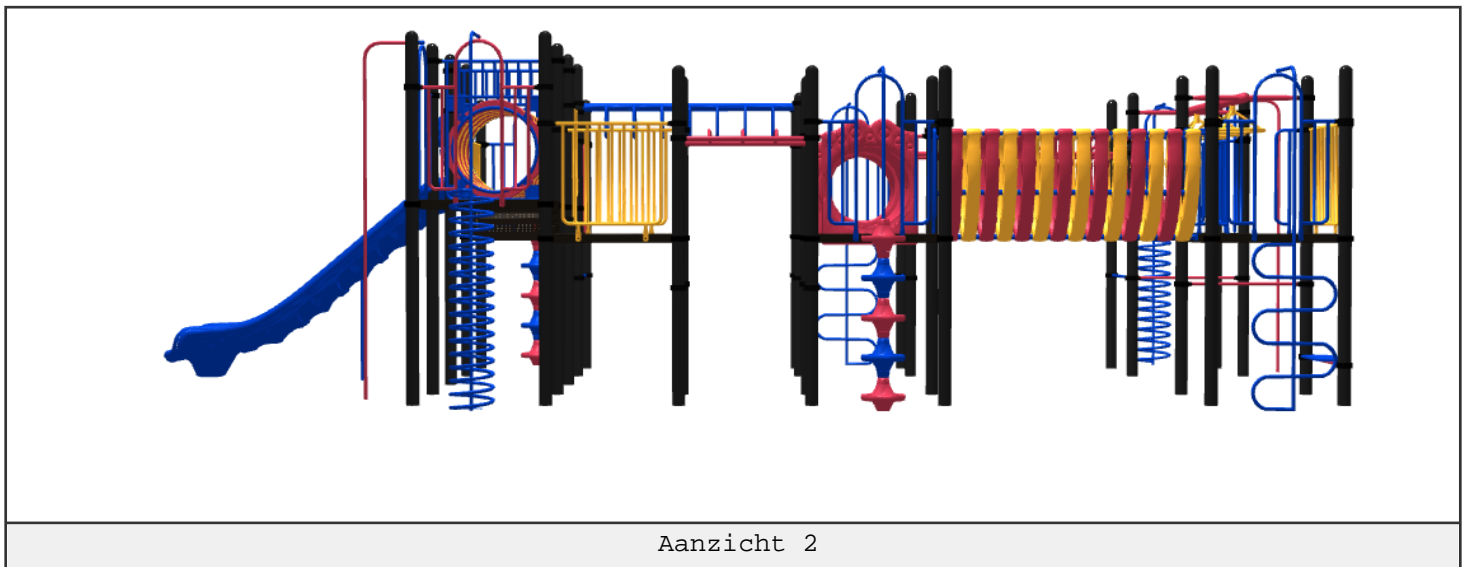
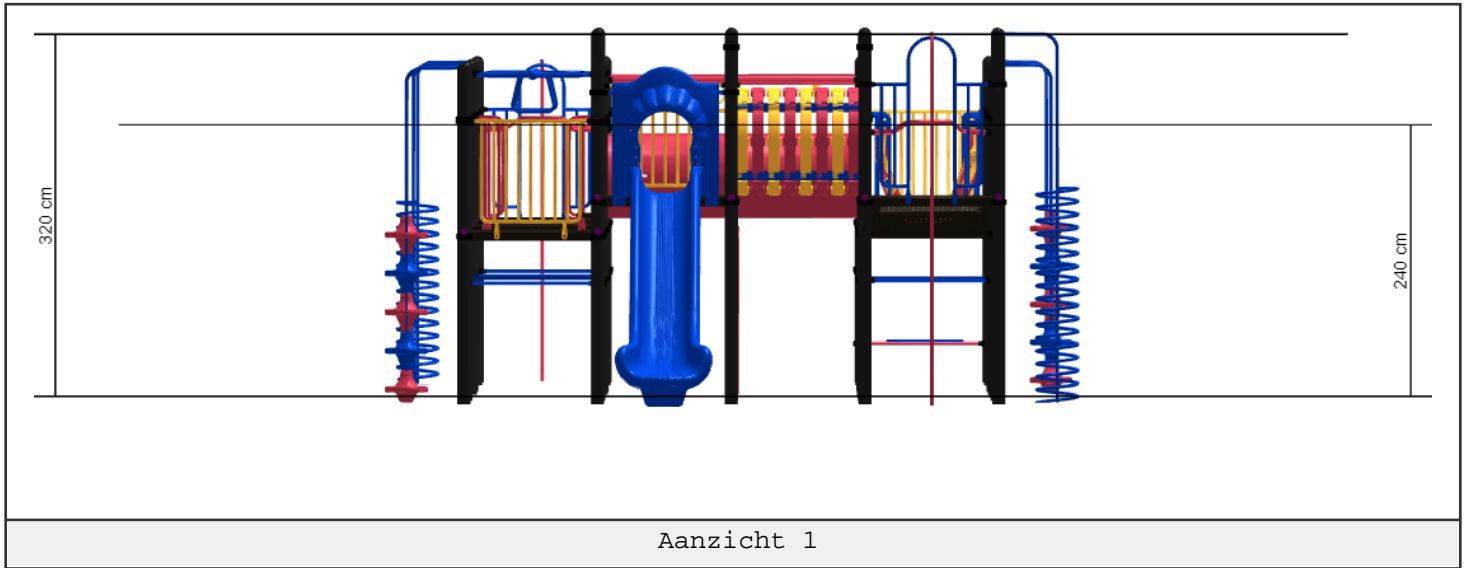
Geachte klant,

Zorg er altijd voor dat alle veiligheidsruimtes zoals aangegeven in ieder geval gehaald worden, dit zijn de minimale vereiste ruimtes voor een veilig gebruik van het speeltoestel.



Veiligheidsruimtes

Zijaanzichten



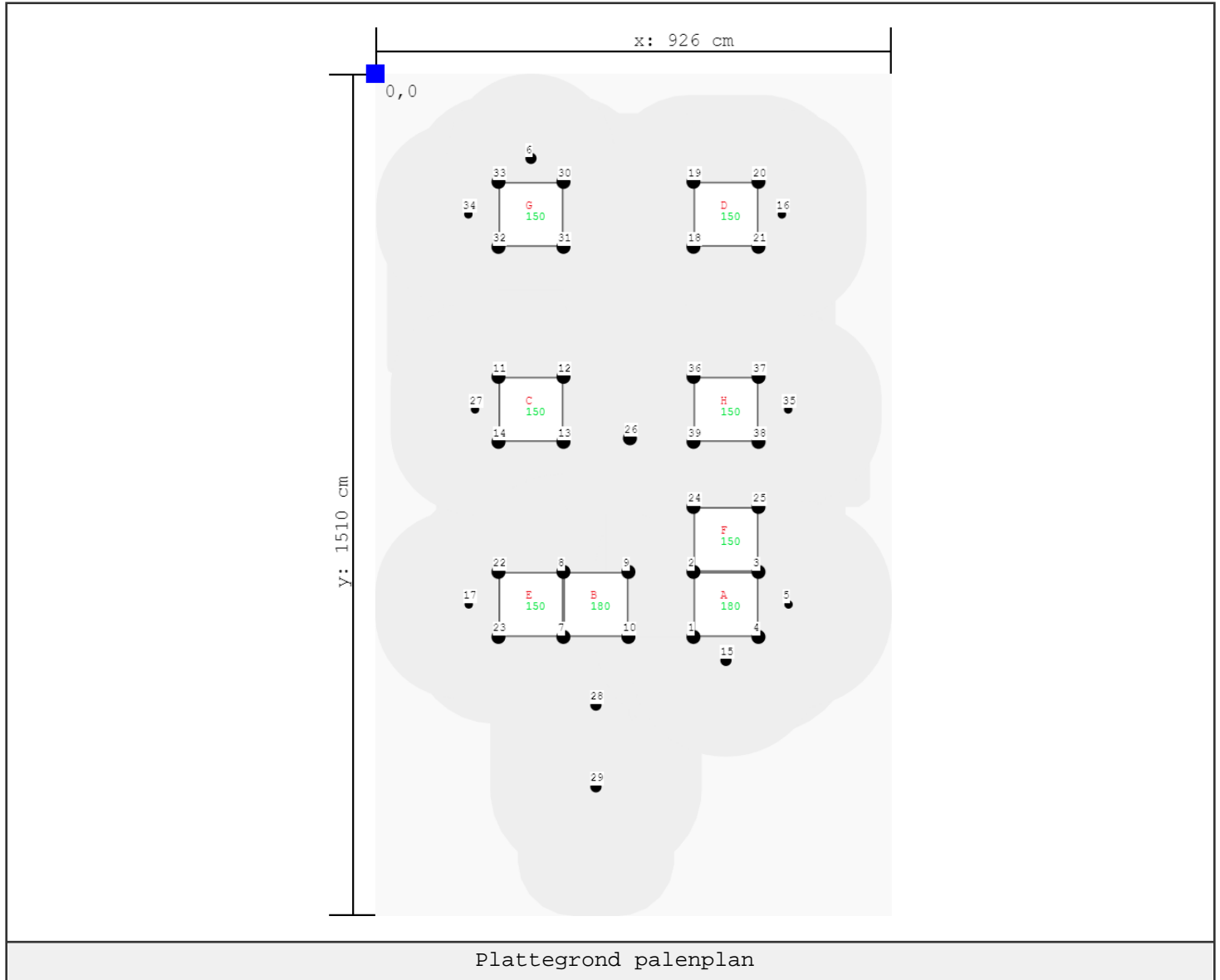
Plattegrond palenplan

U kunt van deze tekening niet afmeten!

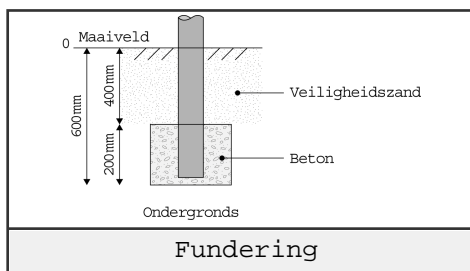
Voor de betonfundatie heeft u 37,5 kg snelbeton per staander nodig.

Voor de overige onderdelen (Glijstangen, Climbers, Glijbaan voeten) 25 kg snelbeton.

Houdt u er rekening mee dat de betonfundatie minimaal 400mm onder het maaiveld blijft, zoals op de tekening afgebeeld.



Plattegrond palenplan



Staanders

Label	X (cm)	Y (cm)	Hoogte
1	571	1010	380 cm
2	571	893	380 cm
3	687	893	380 cm
4	687	1010	380 cm
5	741	952	0 cm
6	279	152	0 cm
7	338	1010	380 cm
8	338	893	380 cm
9	454	893	380 cm
10	454	1010	380 cm
11	221	544	350 cm
12	338	544	350 cm
13	338	660	350 cm
14	221	660	350 cm
15	629	1052	0 cm
16	729	253	0 cm
17	168	952	0 cm
18	571	311	350 cm
19	571	194	350 cm
20	687	194	350 cm
21	687	311	350 cm
22	221	893	350 cm
23	221	1010	350 cm
24	571	777	350 cm
25	687	777	350 cm
26	457	654	0 cm
27	179	602	0 cm
28	396	1132	0 cm
29	396	1278	0 cm
30	338	194	350 cm
31	338	311	350 cm
32	221	311	350 cm
33	221	194	350 cm
34	167	253	0 cm
35	740	602	0 cm
36	571	544	350 cm
37	687	544	350 cm
38	687	660	350 cm
39	571	660	350 cm

Vloeren

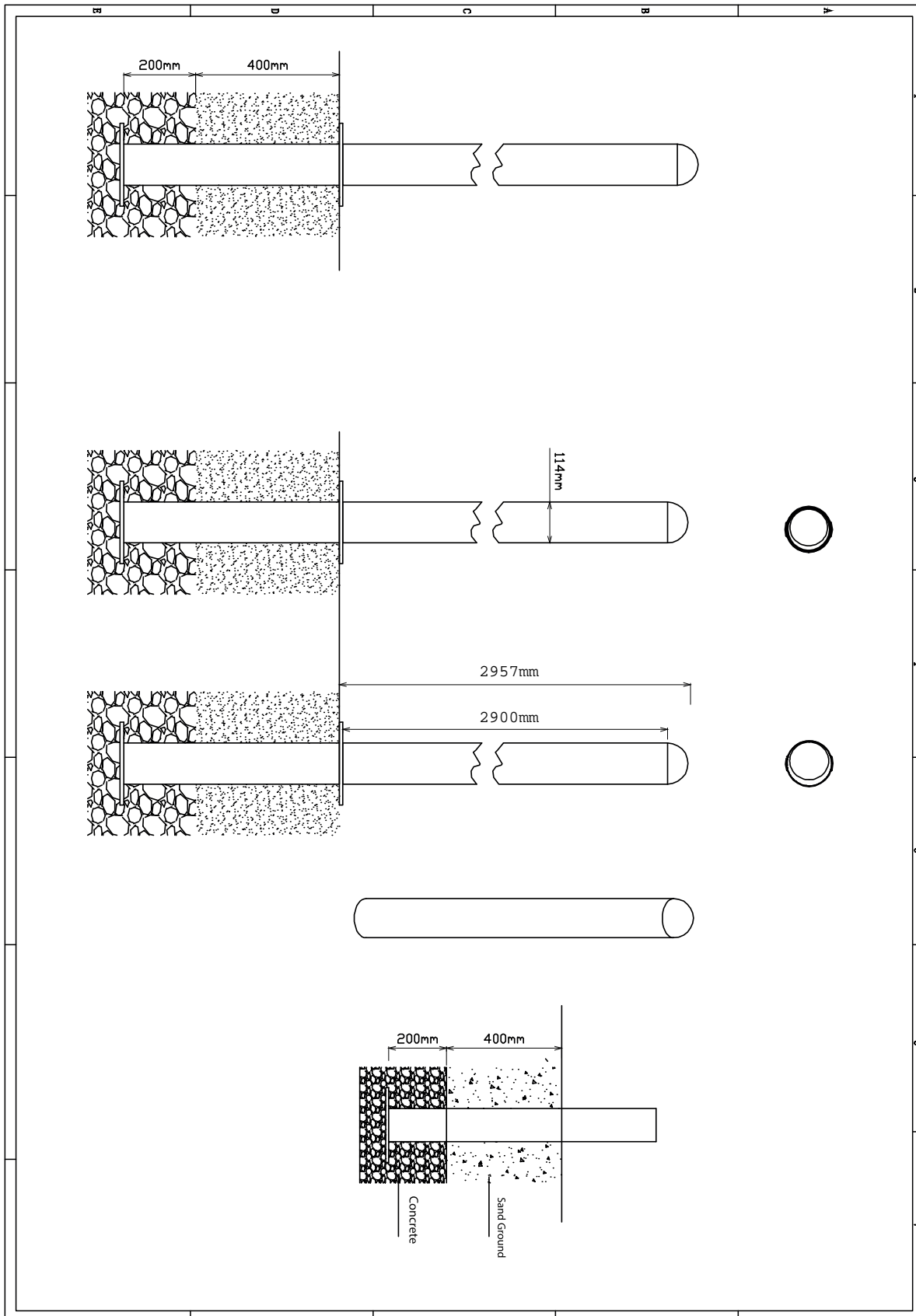
Label	Hoogte
A	180 cm
B	180 cm
C	150 cm
D	150 cm
E	150 cm
F	150 cm
G	150 cm
H	150 cm

Onderdeel handleidingen

Op de volgende pagina's van dit document vindt u alle individuele onderdelen met bijbehorende technische tekeningen en eventuele montage instructies.

Stander 350cm

Hoofdafmetingen: 350x11,5cm



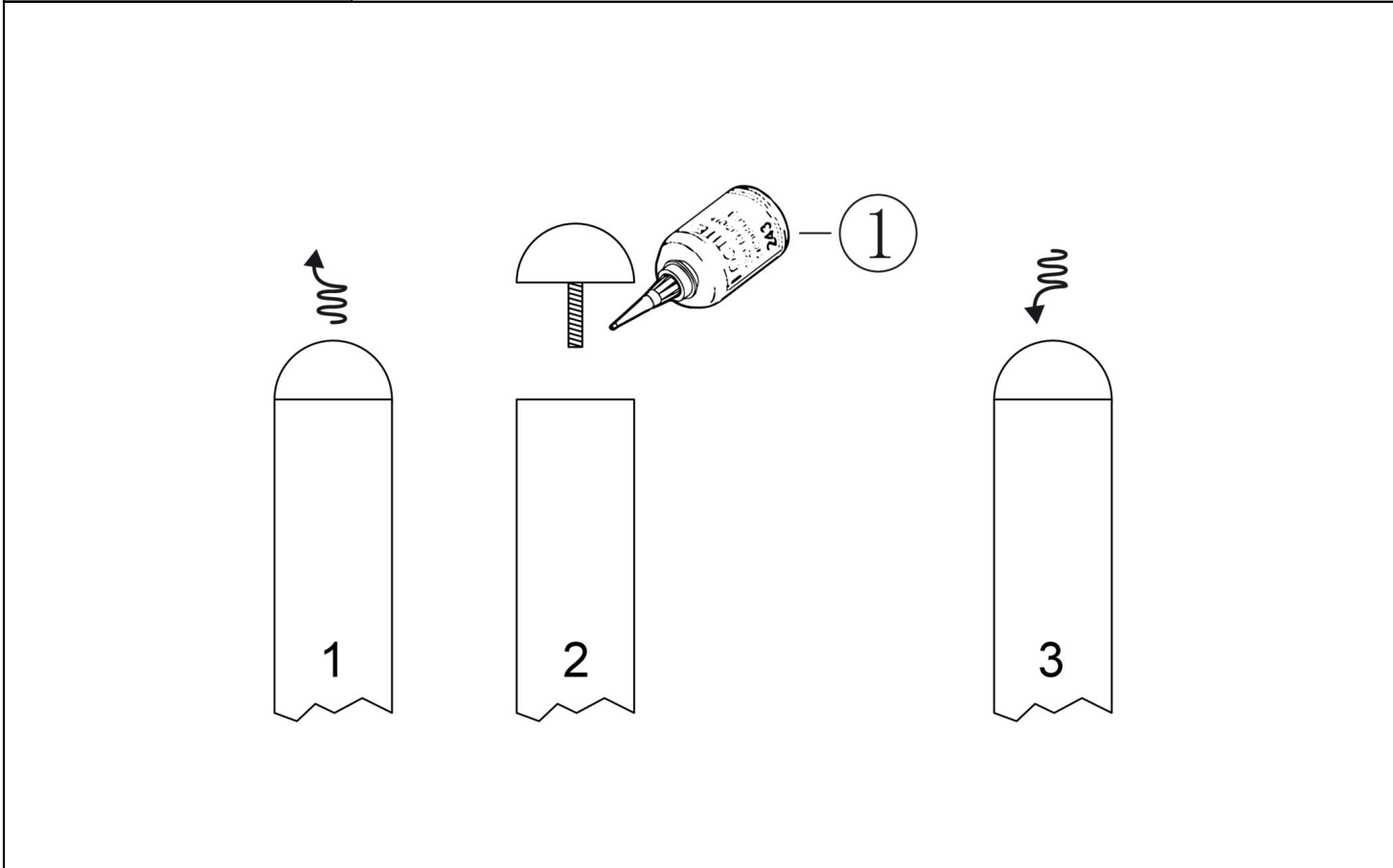

Staander

STAP 1 van 1

Omschrijving: Paalkap losdraaien en opnieuw bevestigen met loctite op het draadeind

1 st. Loctite

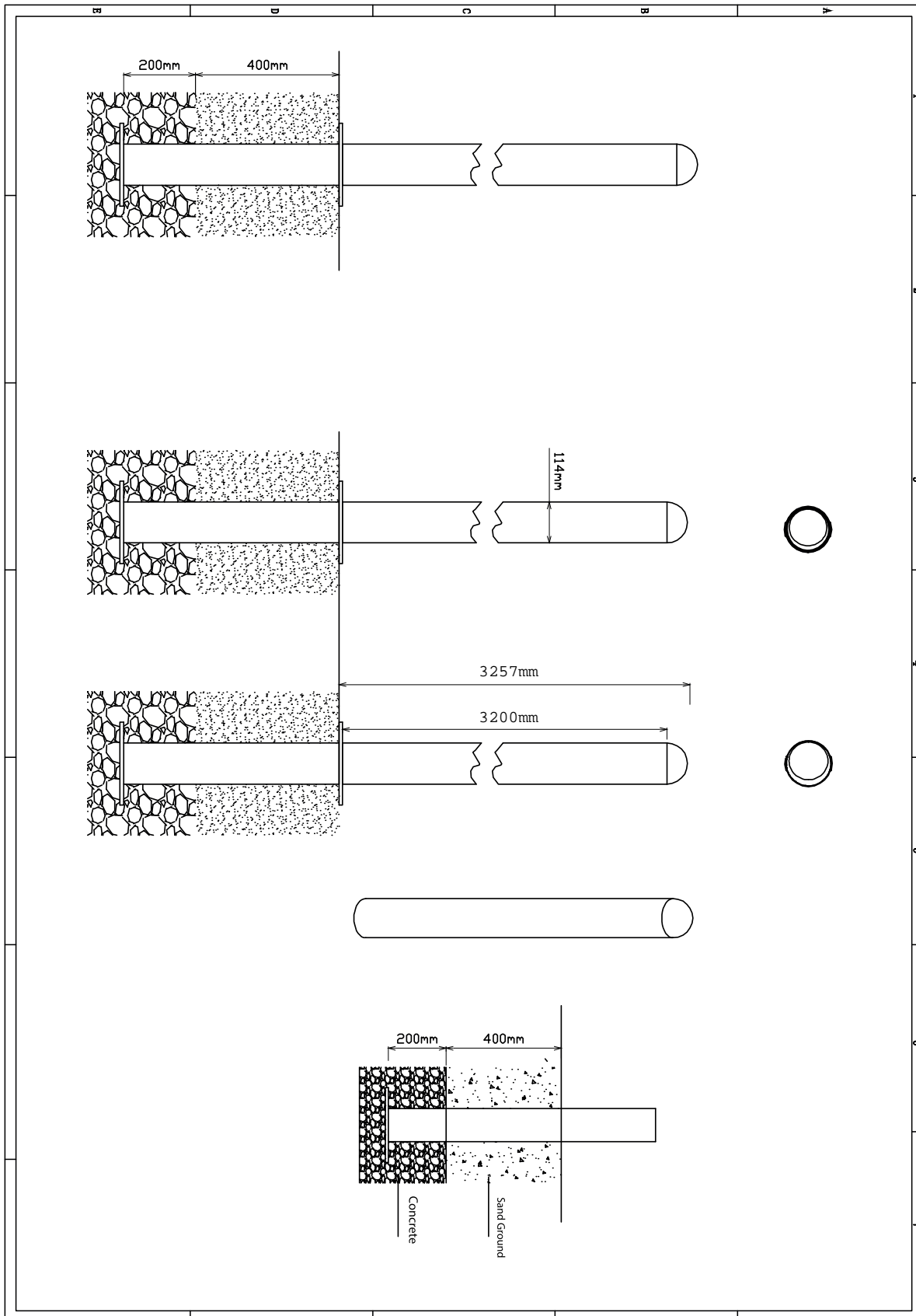
1



Bevestigings materiaal is per zakje verpakt en bovenstaande afbeelding zit in het zakje

Stander 380cm

Hoofdafmetingen: 380x11,5cm



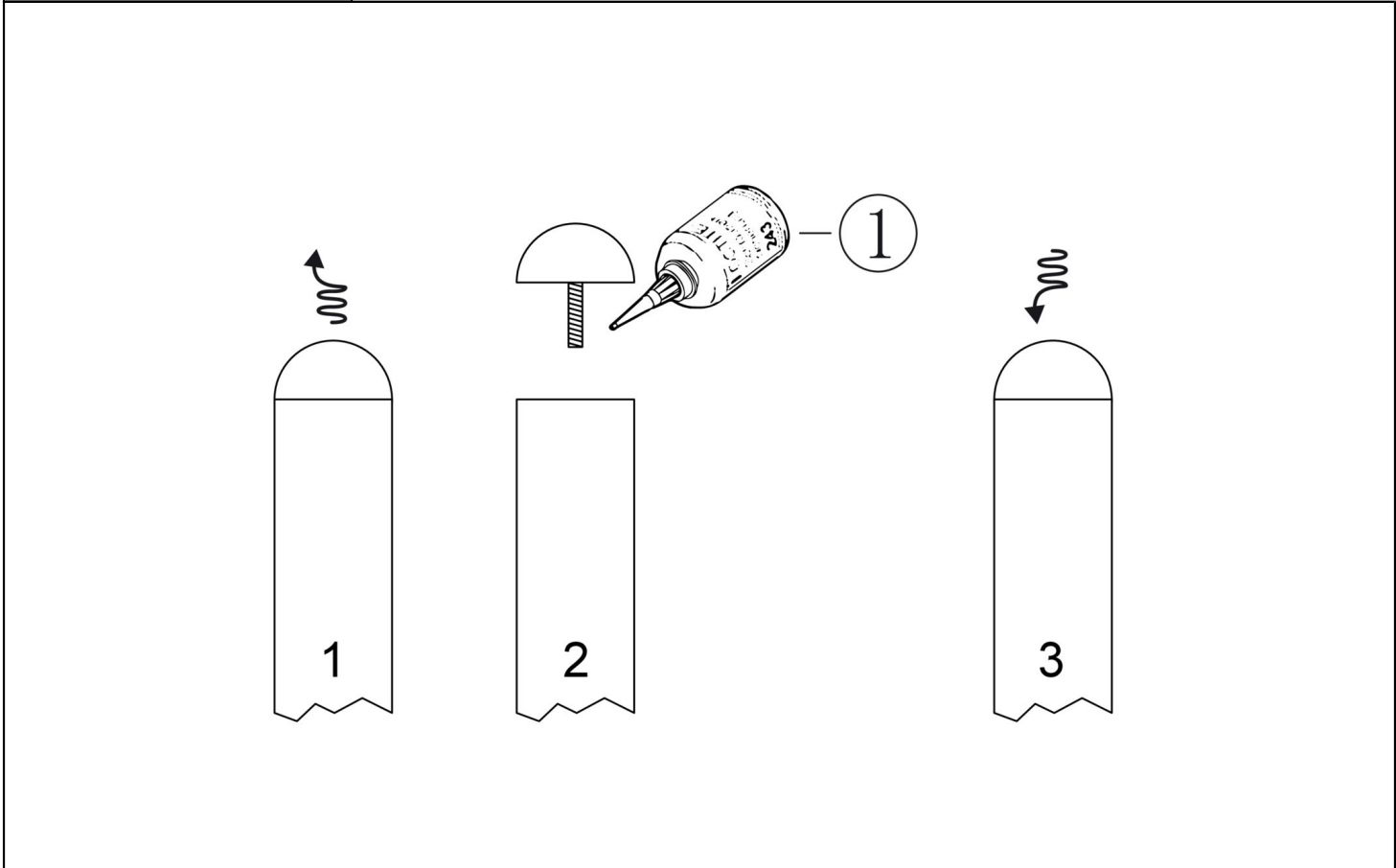

Staander

STAP 1 van 1

Omschrijving: Paalkap losdraaien en opnieuw bevestigen met loctite op het draadeind

1 st. Loctite

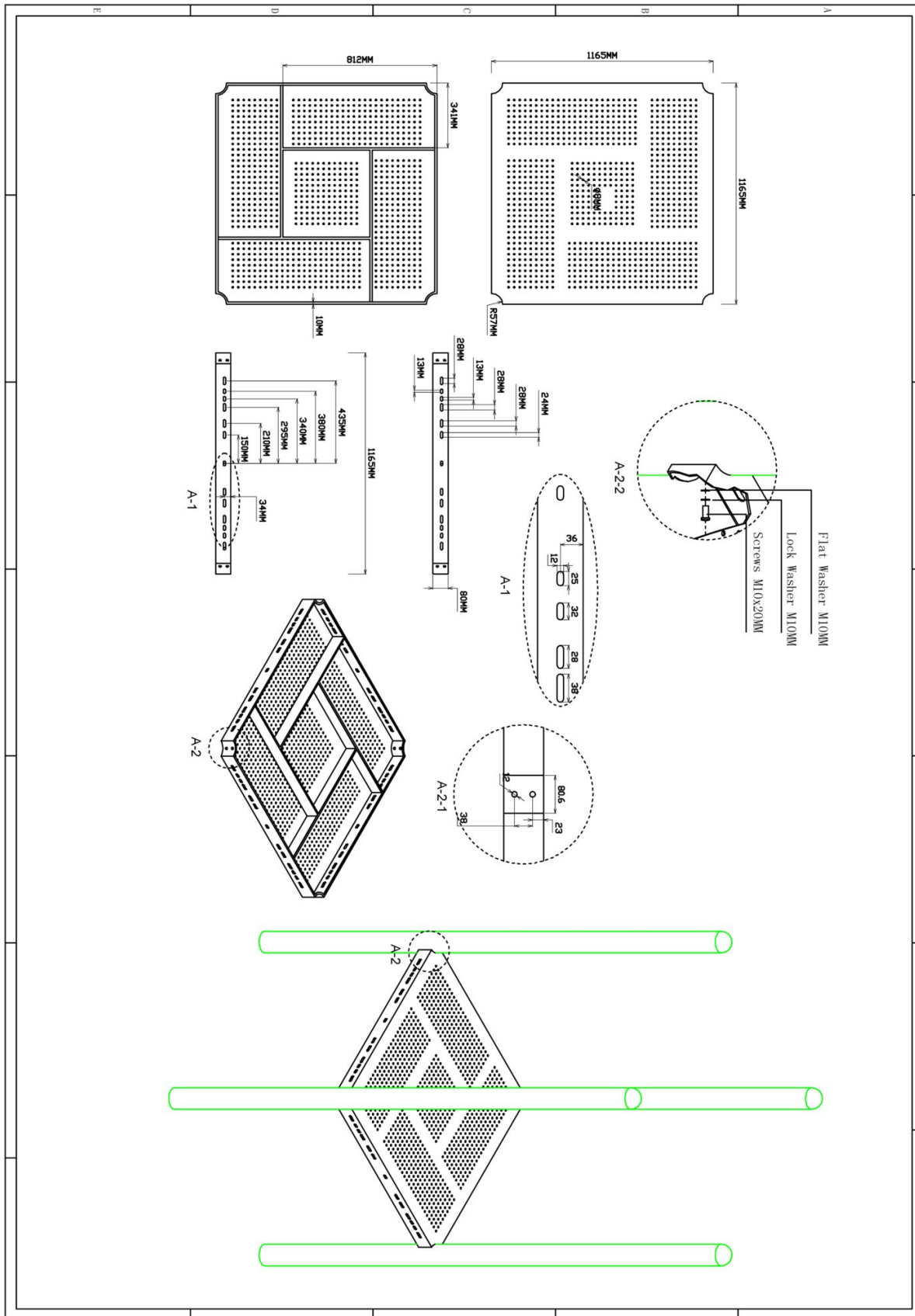
1



Bevestigings materiaal is per zakje verpakt en bovenstaande afbeelding zit in het zakje

Vloer vierkant 116,5x116,5

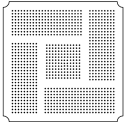
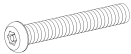
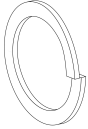
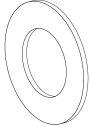
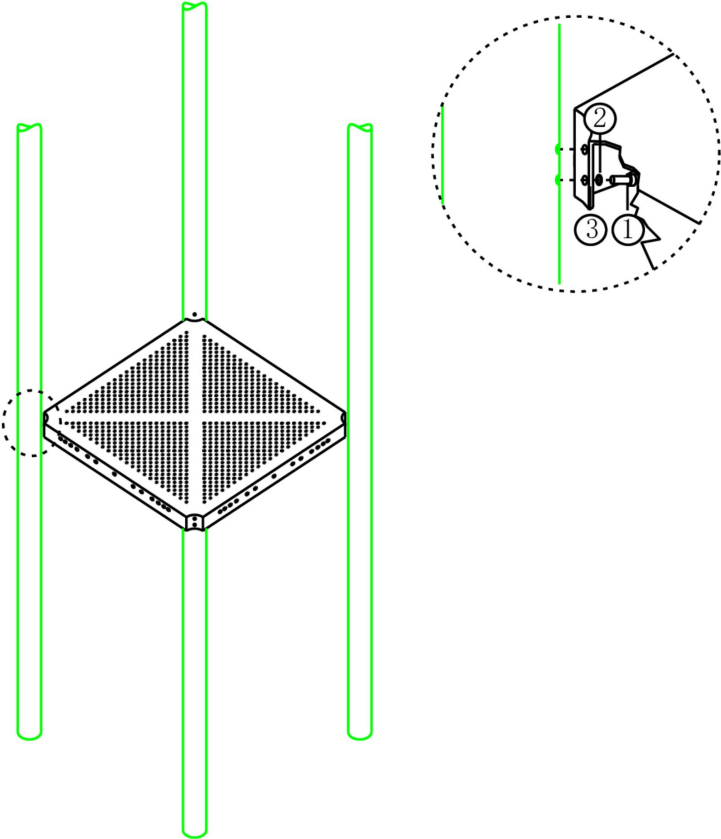
Hoofdafmetingen: 117x117cm



Vloer vierkant 116,5×116,5

STAP 1 van 2



Omschrijving: Bevestiging tussen vloer en staander

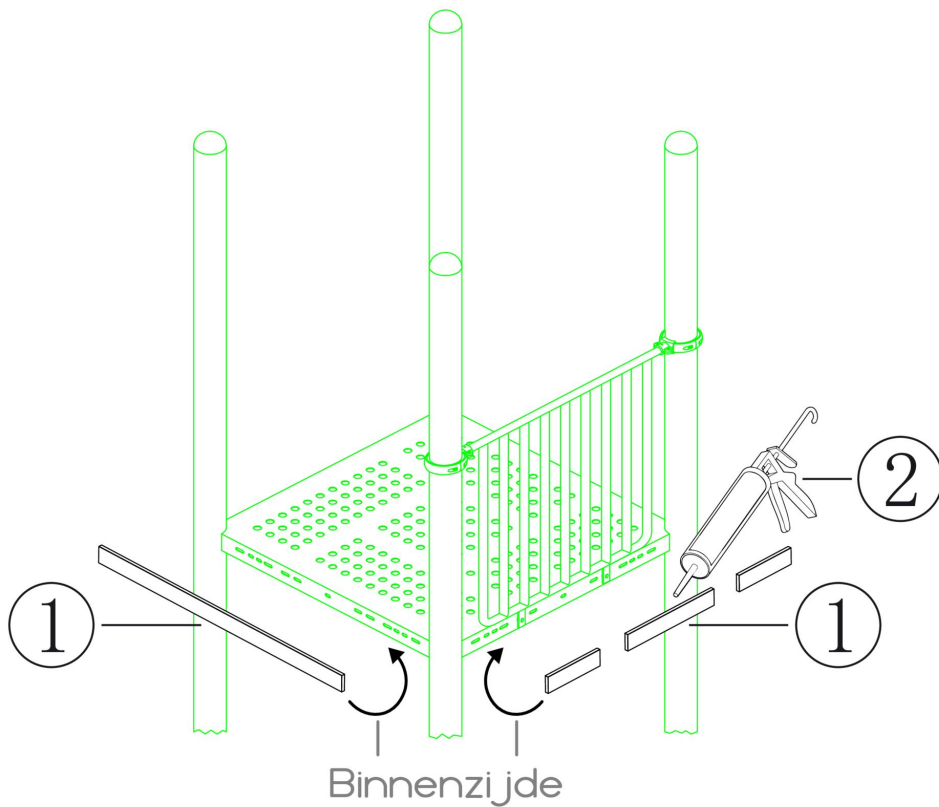
<p>1 st. Vloer vierkant 116,5×116,5</p>	<p>4 st. Torx M10X30</p>	<p>4 st. Veerring M10</p>	<p>4 st. Ring M10 (middel)</p>
	<p>1</p> 	<p>2</p> 	<p>3</p> 
			
<p>Bevestigings materiaal is per zakje verpakt en bovenstaande afbeelding zit in het zakje</p>			

Vloer vierkant 116,5×116,5

STAP 2 van 2

Omschrijving: De strips op lengte maken met de slijptol of kniptang. Vervolgens aan de binnenkant van de vloeren vast kitten zodat de gaten afgedekt zijn. Er mag geen vingerbeknelling aanwezig zijn

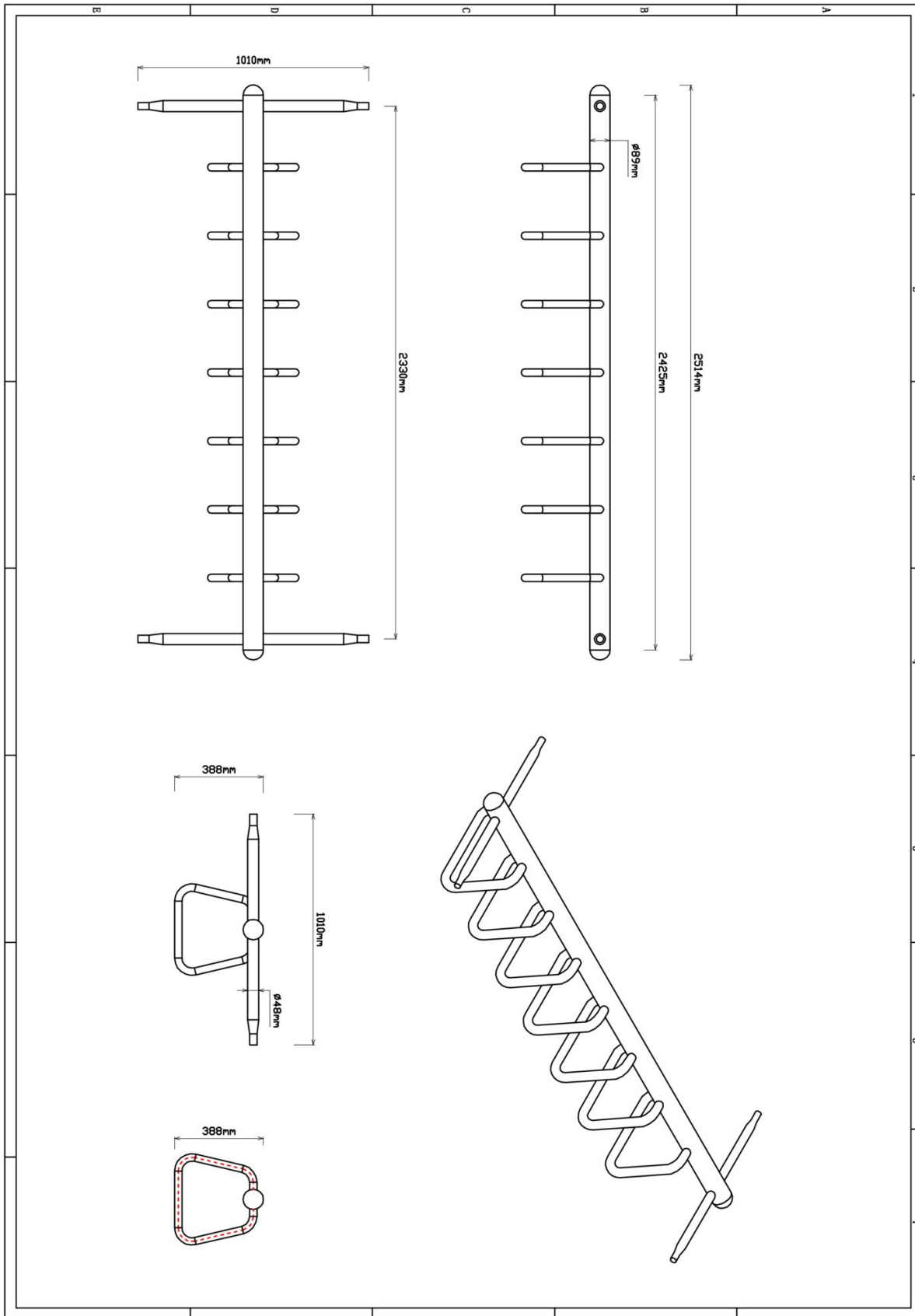
4 st. Vloerstrip	1 st. Kitspuit
<p>1</p> 	<p>2</p> 



Bevestigings materiaal is per zakje verpakt en bovenstaande afbeelding zit in het zakje

Ring ladder 233cm

Hoofdafmetingen: 233x101cm



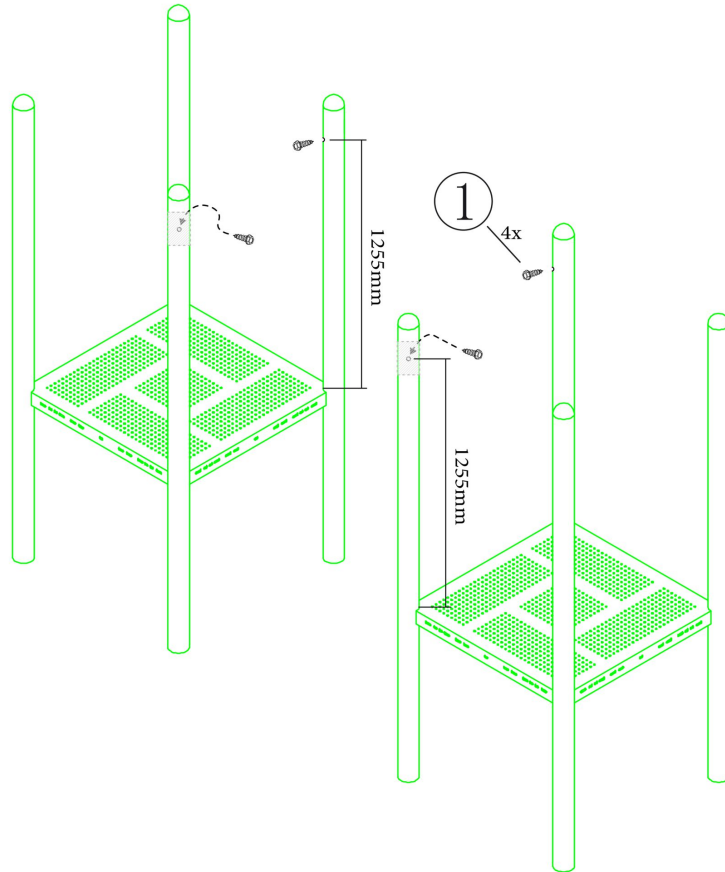
Ring ladder 233cm

STAP 1 van 3

Omschrijving: Zelftap bouten aanbrengen aan de binnenkant van de palen

4 st. Zeskant M3X16
Zelftap

1



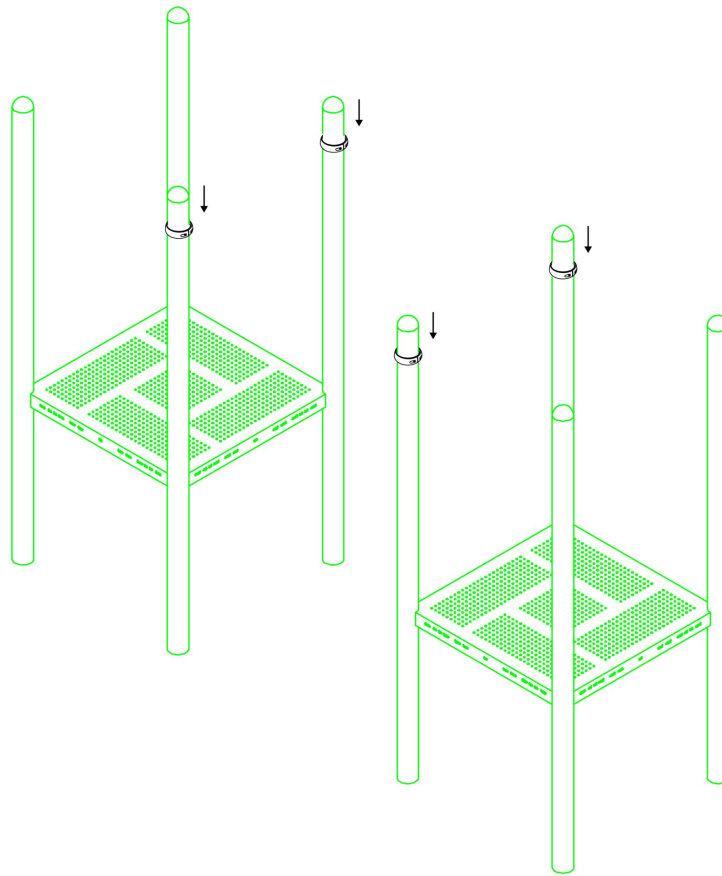
Bevestigings materiaal is per zakje verpakt en bovenstaande afbeelding zit in het zakje

Ring ladder 233cm

STAP 2 van 3

Omschrijving: Koppelingsring over de schroef schuiven en vastzetten zodat de schroef niet meer zichtbaar is en de ring door de schroef niet kan zakken op de paal

4 st. Small clamp + ring

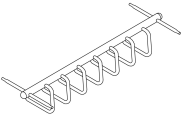

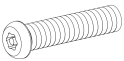
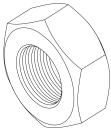
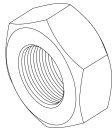


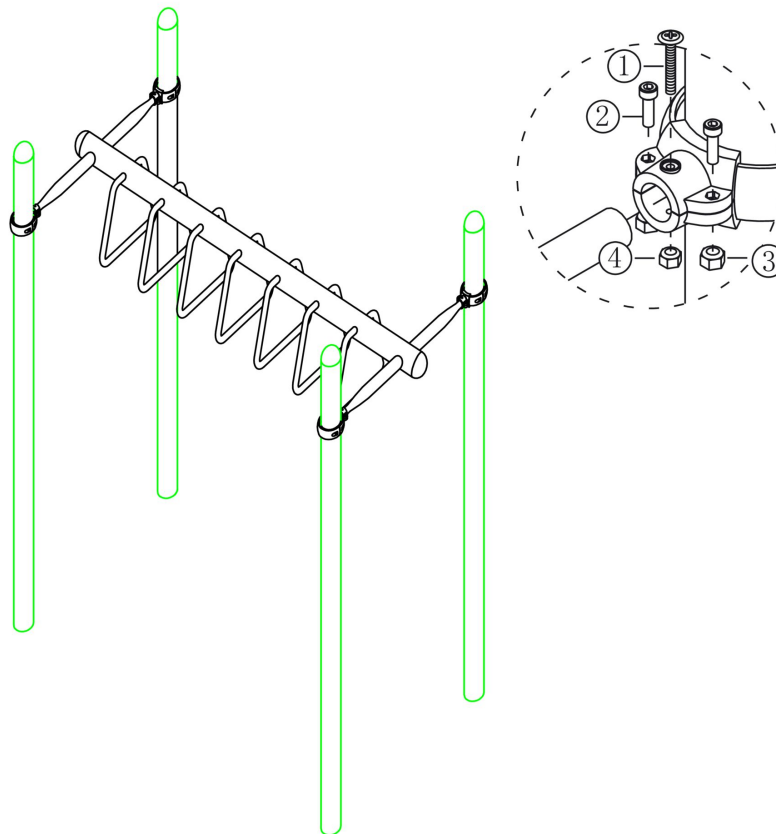
Bevestigings materiaal is per zakje verpakt en bovenstaande afbeelding zit in het zakje

Ring ladder 233cm

STAP 3 van 3

Omschrijving: Bevestiging tussen de ring ladder en de staander. De bevestigingsring van de Wiel ladder moet vanaf de vloer gemeten op 125cm hoogte hangen

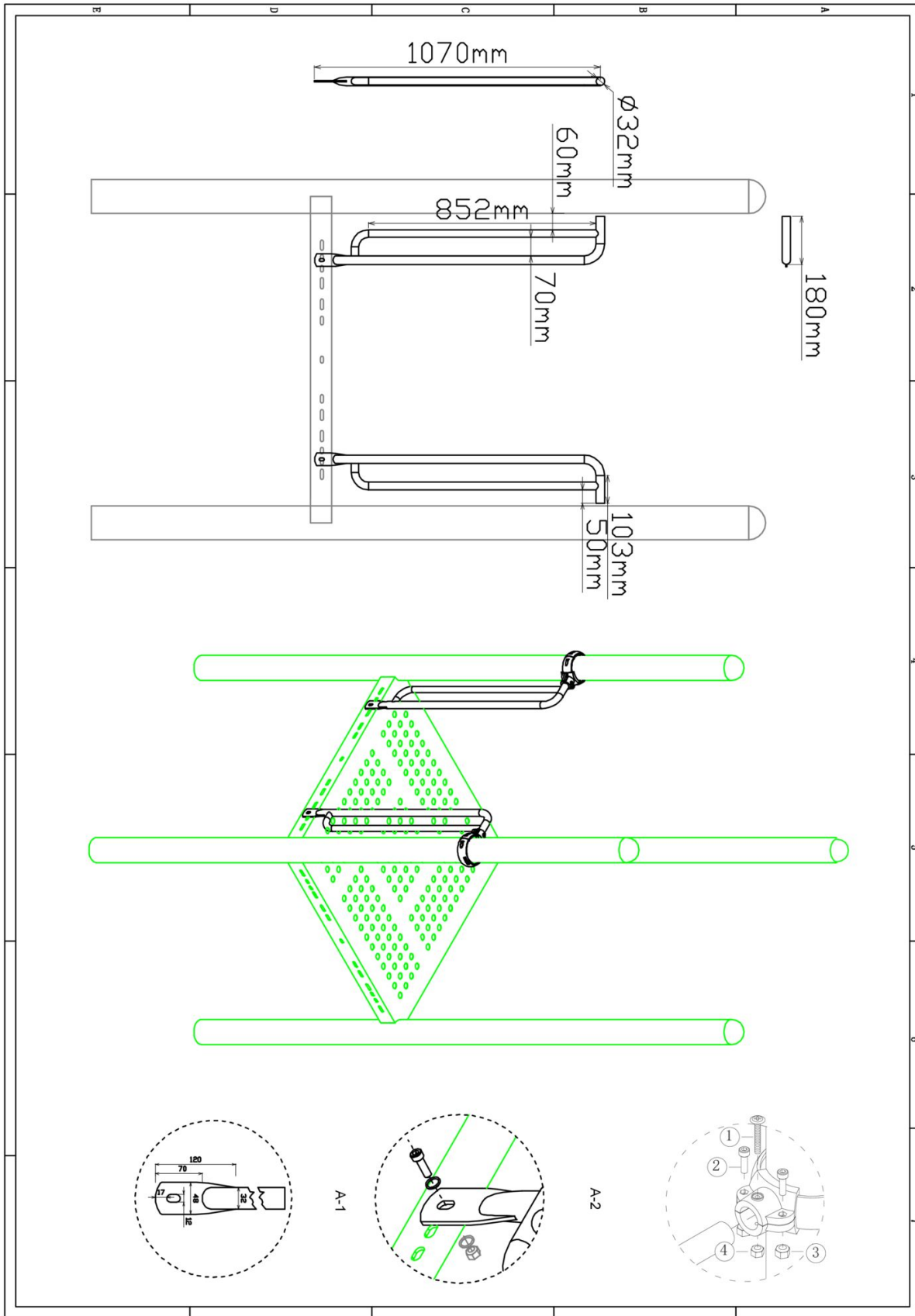
<p>1 st. Ring ladder 233cm</p> 	<p>4 st. Kruiskop M6X65</p> <p>1</p> 	
<p>8 st. Torx M8X20</p>	<p>8 st. Lock Moer M8</p>	<p>4 st. Lock Moer M6</p>
<p>2</p> 	<p>3</p> 	<p>4</p> 



Bevestigings materiaal is per zakje verpakt en bovenstaande afbeelding zit in het zakje

Handgrepen per 2 stuks

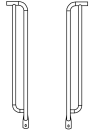

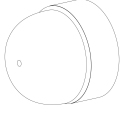

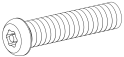
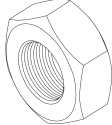
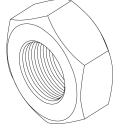
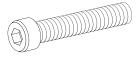
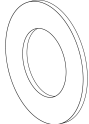
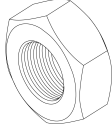
Hoofdafmetingen: 107x18cm

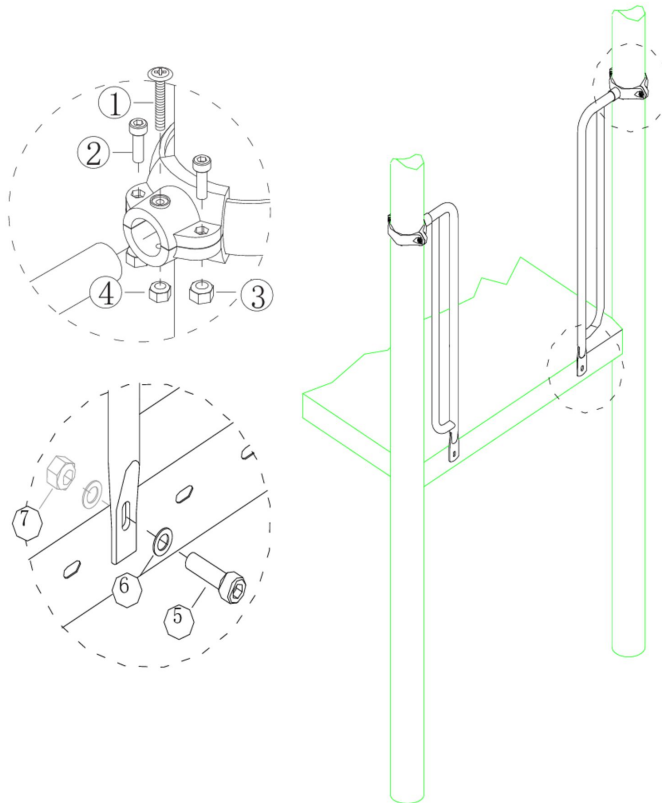


Handgrepen per 2 stuks

STAP 1 van 1

Omschrijving: Bevestiging tussen de vloer/staander en de handgrepen

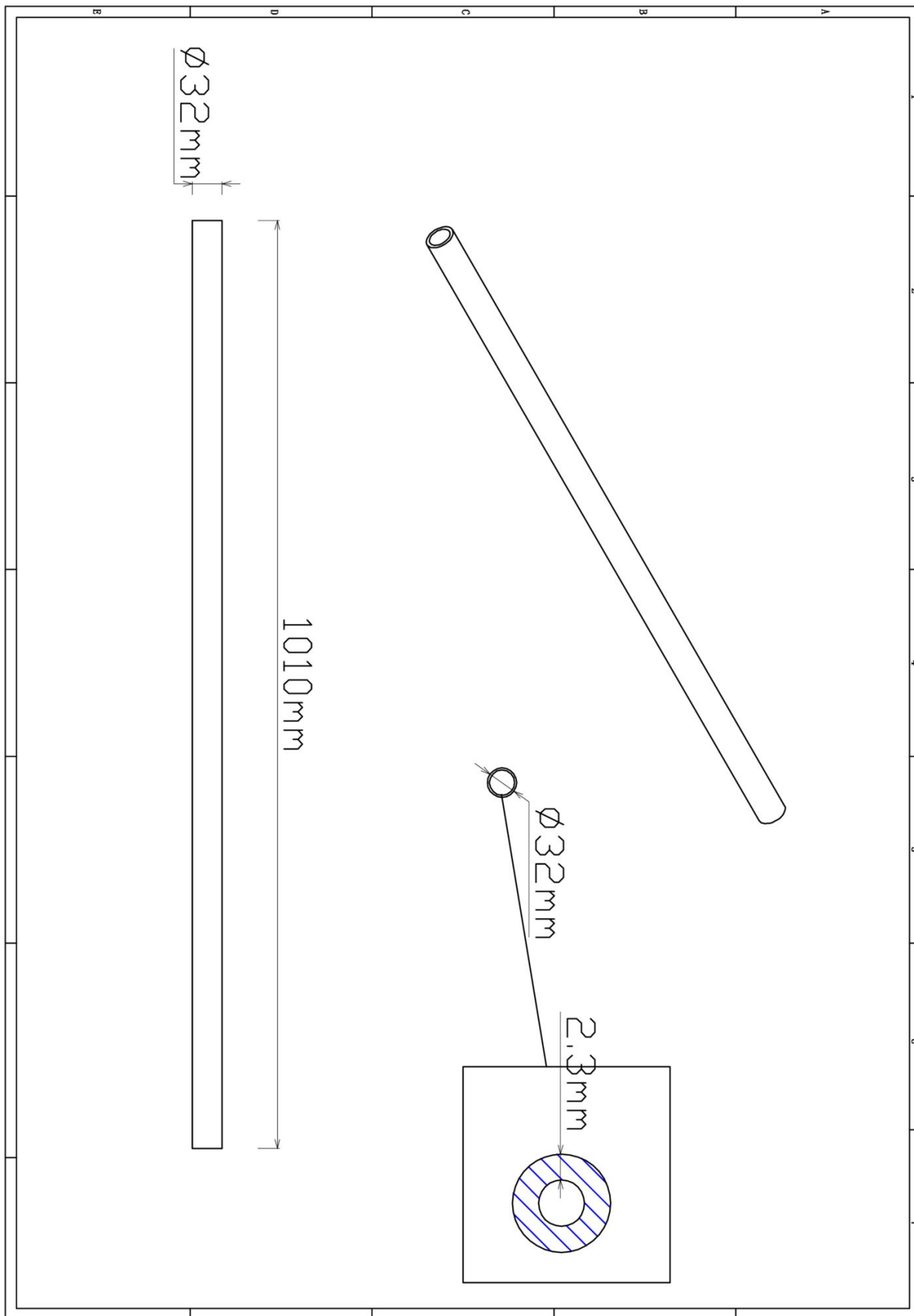
1 st. Handgrepen per 2 stuks	2 st. Small clamp + ring	2 st. Afdekdop M10	2 st. Kruiskop M6X65
			
4 st. Torx M8X20	4 st. Lock Moer M8	4 st. Lock Moer M6	2 st. Bout M10X25
			
4 st. Ring M10 (middel)	2 st. Lock Moer M10		
			



Bevestigings materiaal is per zakje verpakt en bovenstaande afbeelding zit in het zakje

Stang onder ladder

Hoofdafmetingen: $\emptyset 3,2 \times 101 \text{cm}$



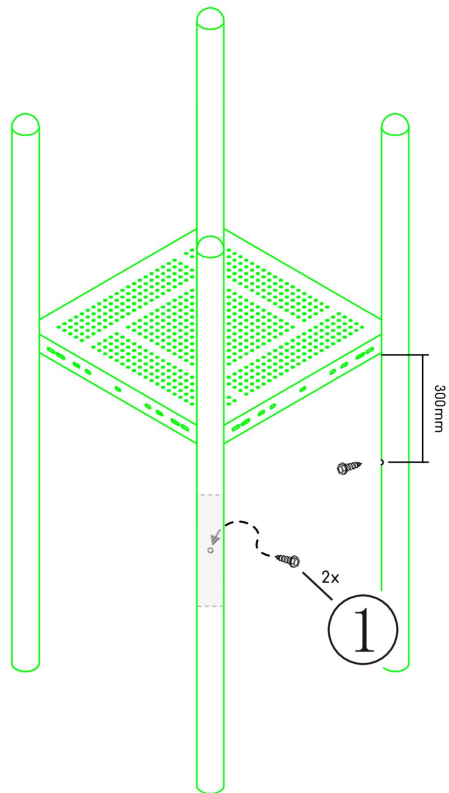
Stang onder ladder

STAP 1 van 3

Omschrijving: Zelftap bouten aanbrengen aan de binnenkant van de palen

2 st. Zeskant M3X16
Zelftap

1



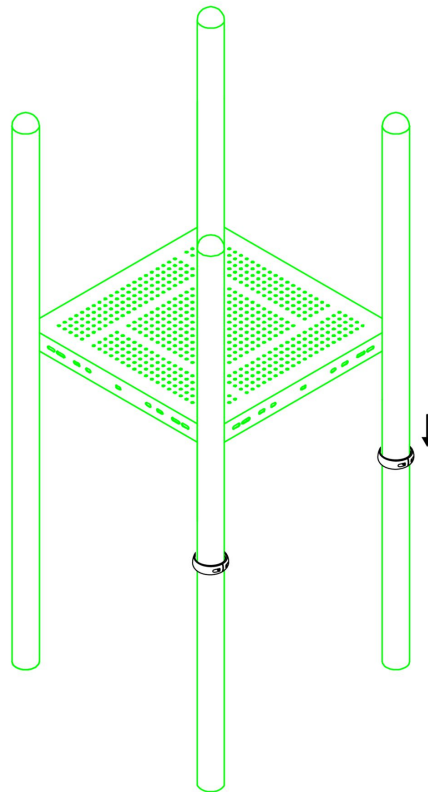
Bevestigings materiaal is per zakje verpakt en bovenstaande afbeelding zit in het zakje

Stang onder ladder

STAP 2 van 3

Omschrijving: Koppelingsring over de schroef schuiven en vastzetten zodat de schroef niet meer zichtbaar is en de ring door de schroef niet kan zakken op de paal

2 st. Small clamp + ring

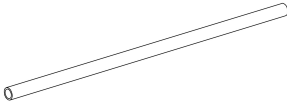
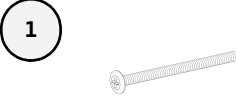
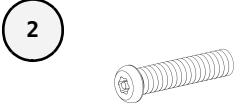
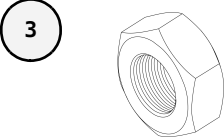
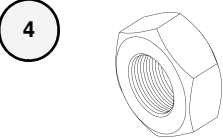


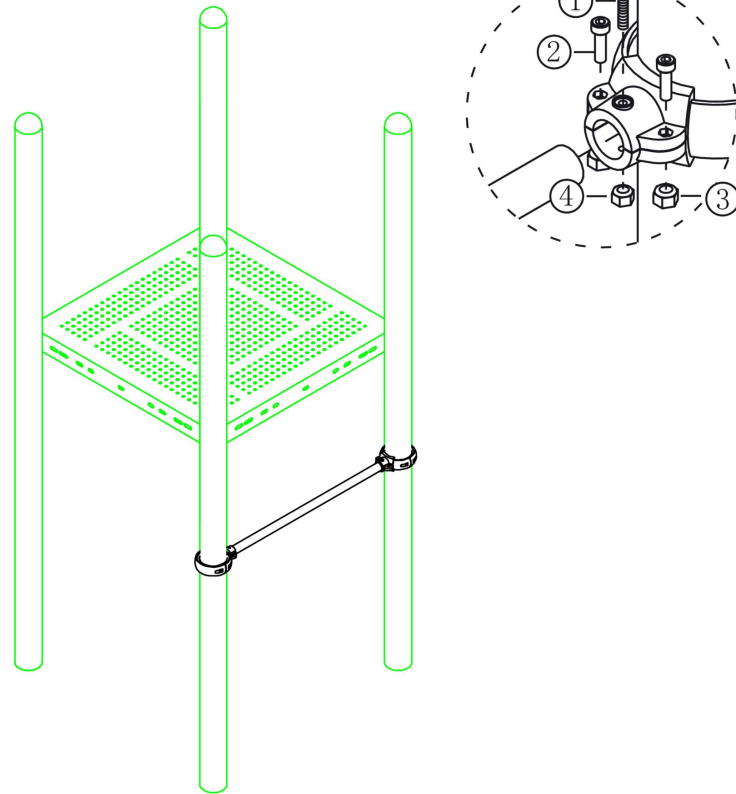
Bevestigings materiaal is per zakje verpakt en bovenstaande afbeelding zit in het zakje

Stang onder ladder

STAP 3 van 3

Omschrijving: Stang vastzetten met behulp van de klemmen

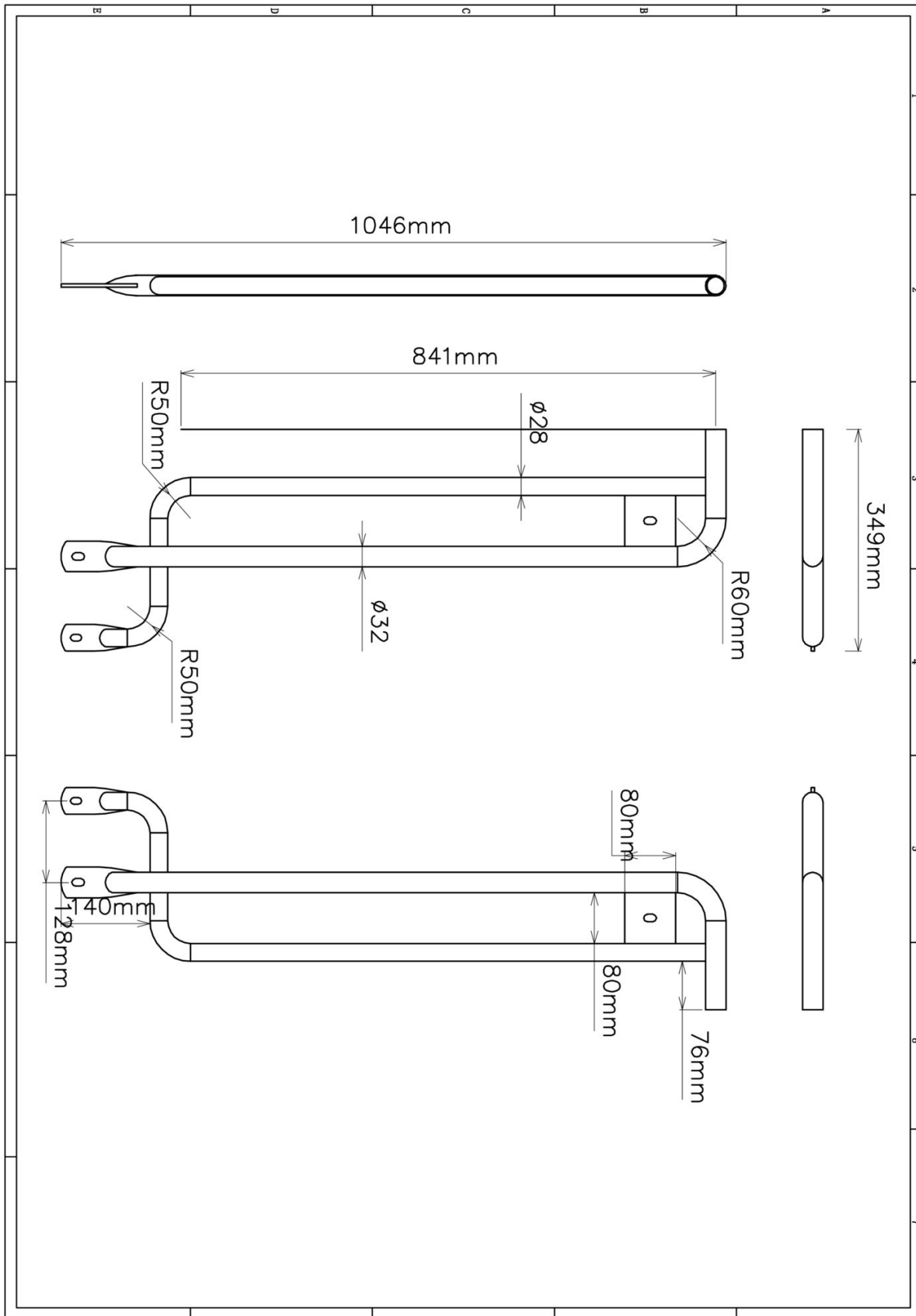
1 st. Stang onder ladder	2 st. Kruiskop M6X65	
		
4 st. Torx M8X20	4 st. Lock Moer M8	2 st. Lock Moer M6
		



Bevestigings materiaal is per zakje verpakt en bovenstaande afbeelding zit in het zakje

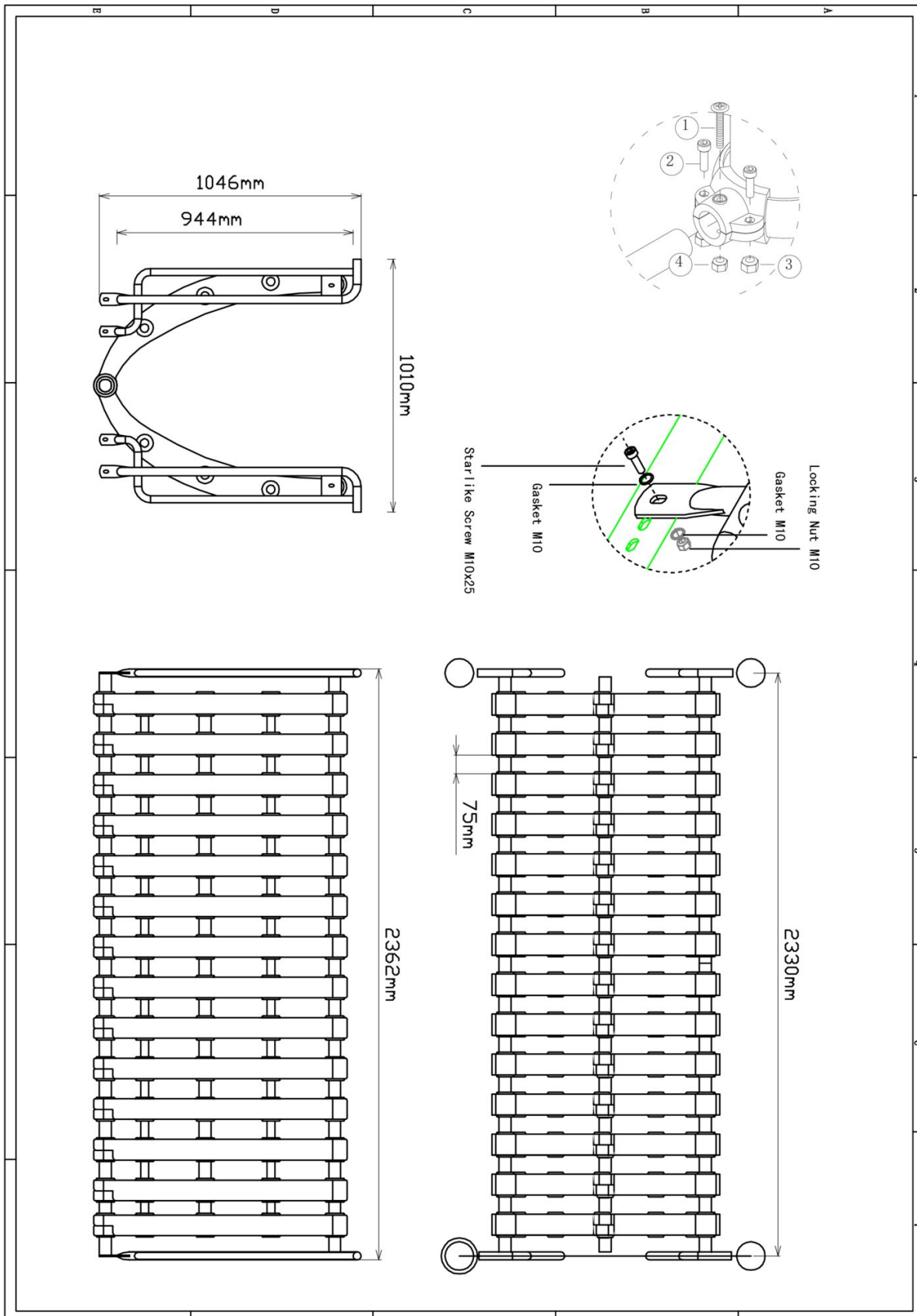
Bone brug hekje 1 paar

Hoofdafmetingen: 105x35cm



Bone brug 233cm

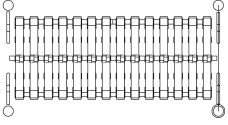
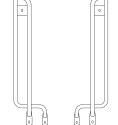

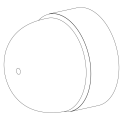

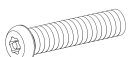

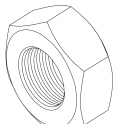
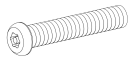
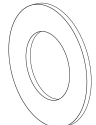

Hoofdafmetingen: 233x101cm

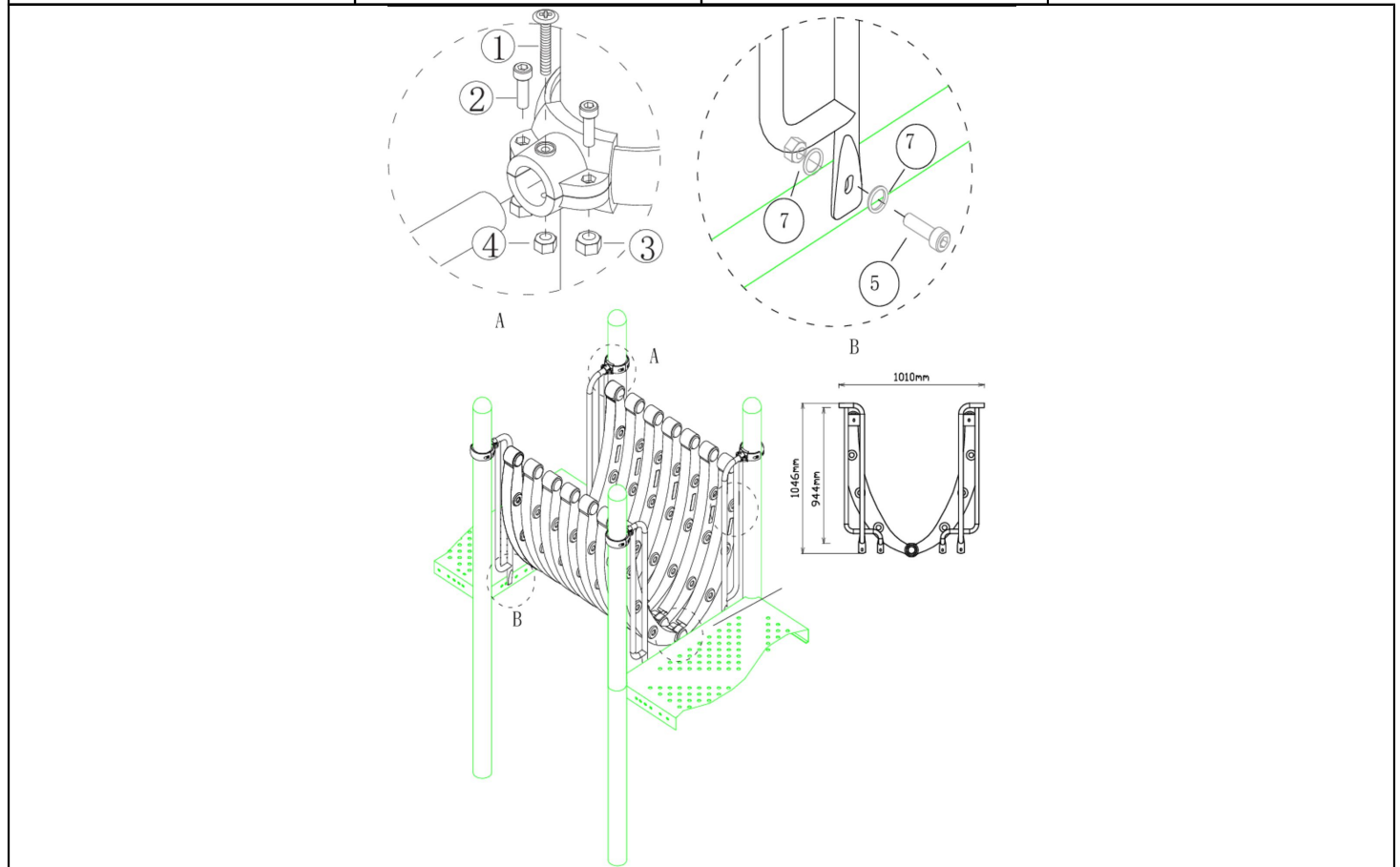


Bone brug 233cm

STAP 1 van 2

Omschrijving: Bevestiging hekjes aan staander/vloer

1 st. Bone brug 233cm	2 st. Bone brug hekje 1 paar	4 st. Small clamp + ring	8 st. Afdekdop M10
			
4 st. Kruiskop M6X65	8 st. Torx M8X20	8 st. Lock Moer M8	4 st. Lock Moer M6
1 	2 	3 	4 
8 st. Torx M10X25	16 st. Ring M10 (middel)	8 st. Lock Moer M10	
5 	6 	7 	



Bevestigings materiaal is per zakje verpakt en bovenstaande afbeelding zit in het zakje

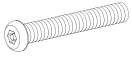
Bone brug 233cm

STAP 2 van 2

Omschrijving: Bevestiging van de bone brug tussen de Hekjes

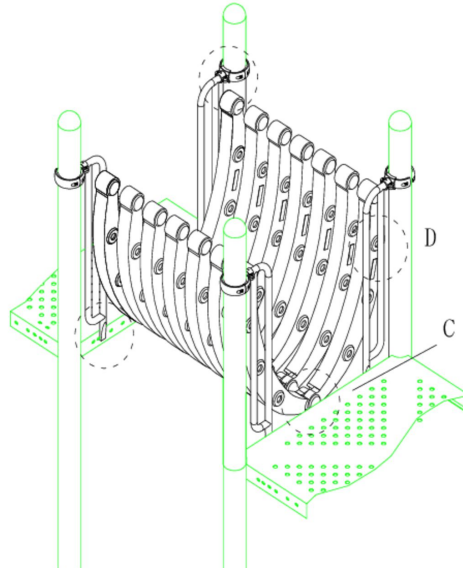
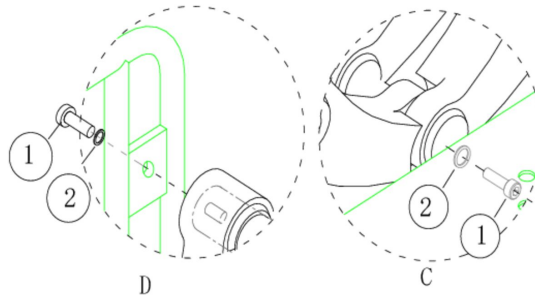
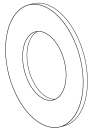
6 st. Torx M10X30

1



6 st. Ring M10 (middel)

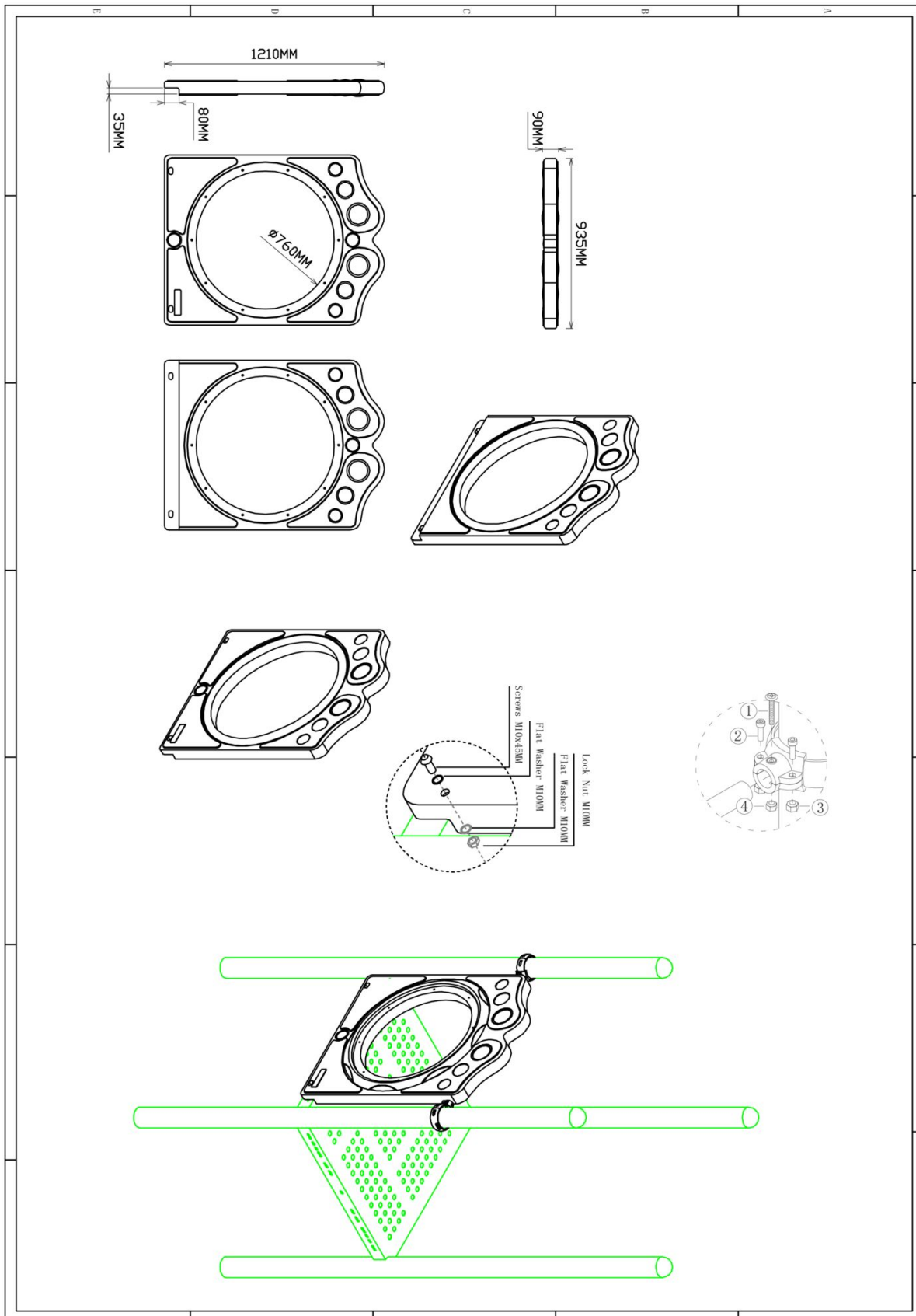
2



Bevestigings materiaal is per zakje verpakt en bovenstaande afbeelding zit in het zakje

Kruipbuis paneel



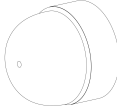

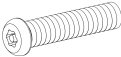
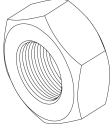


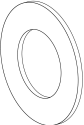
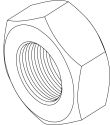
Hoofdafmetingen: 121x94cm

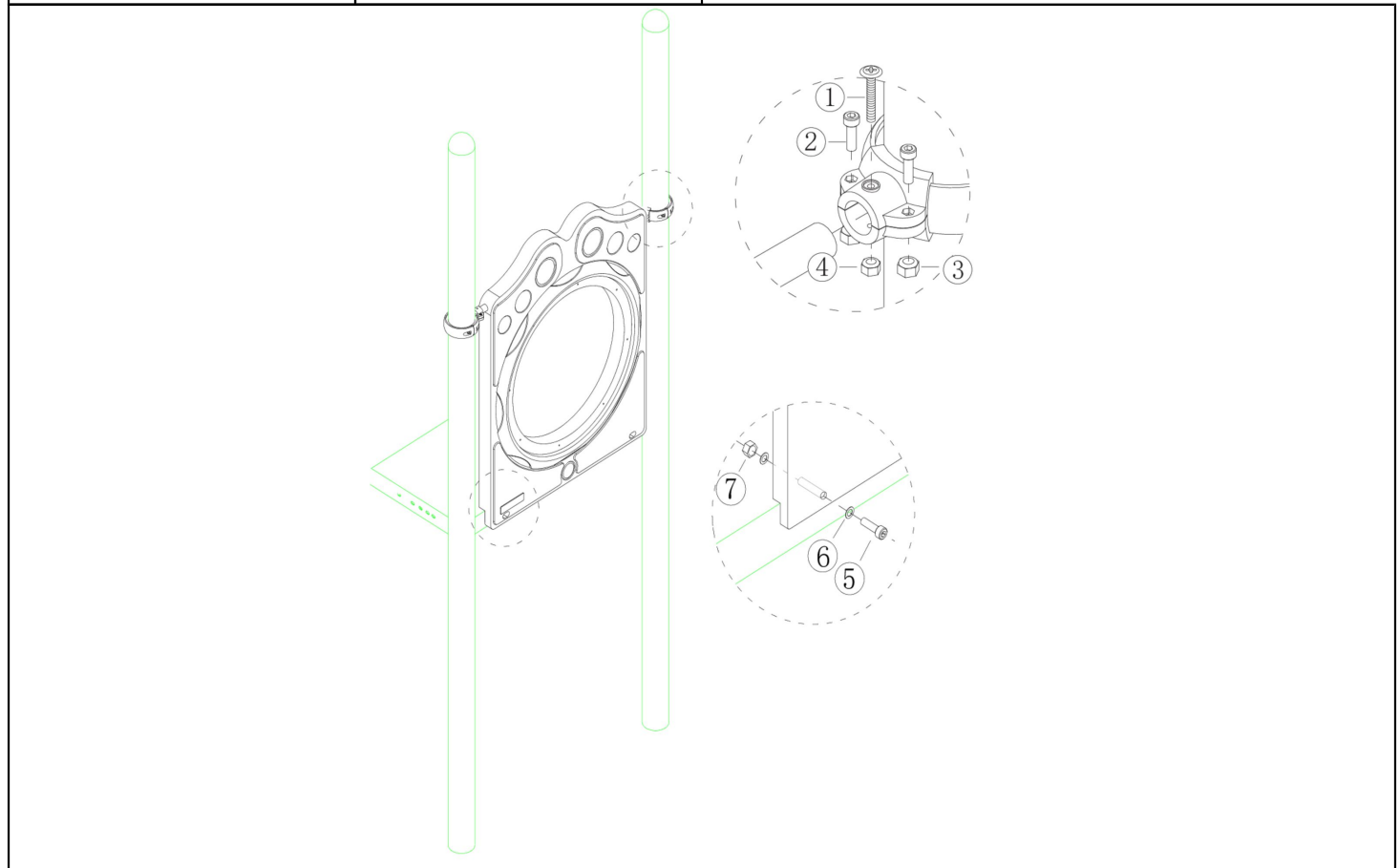


Kruipbuis paneel

STAP 1 van 1

Omschrijving: Bevestiging tussen vloer/staander en kruipbuis-paneel

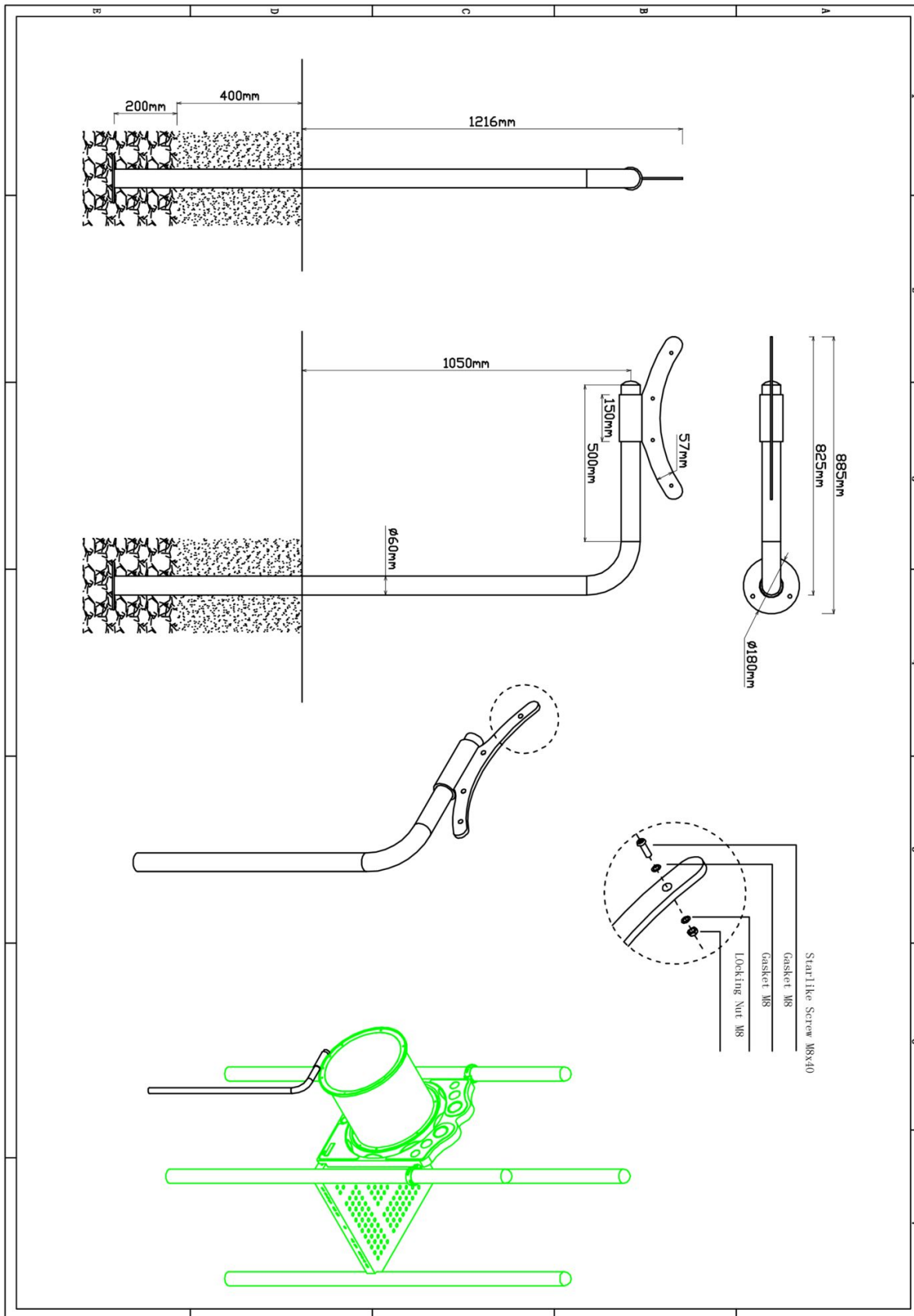
1 st. Kruipbuis paneel	2 st. Small clamp + ring	2 st. Afdekdop M10	2 st. Kruiskop M6X65
			① 
4 st. Torx M8X20	4 st. Lock Moer M8	2 st. Lock Moer M6	2 st. Torx M10X50
② 	③ 	④ 	⑤ 
4 st. Ring M10 (middel)	2 st. Lock Moer M10		
⑥ 	⑦ 		



Bevestigings materiaal is per zakje verpakt en bovenstaande afbeelding zit in het zakje

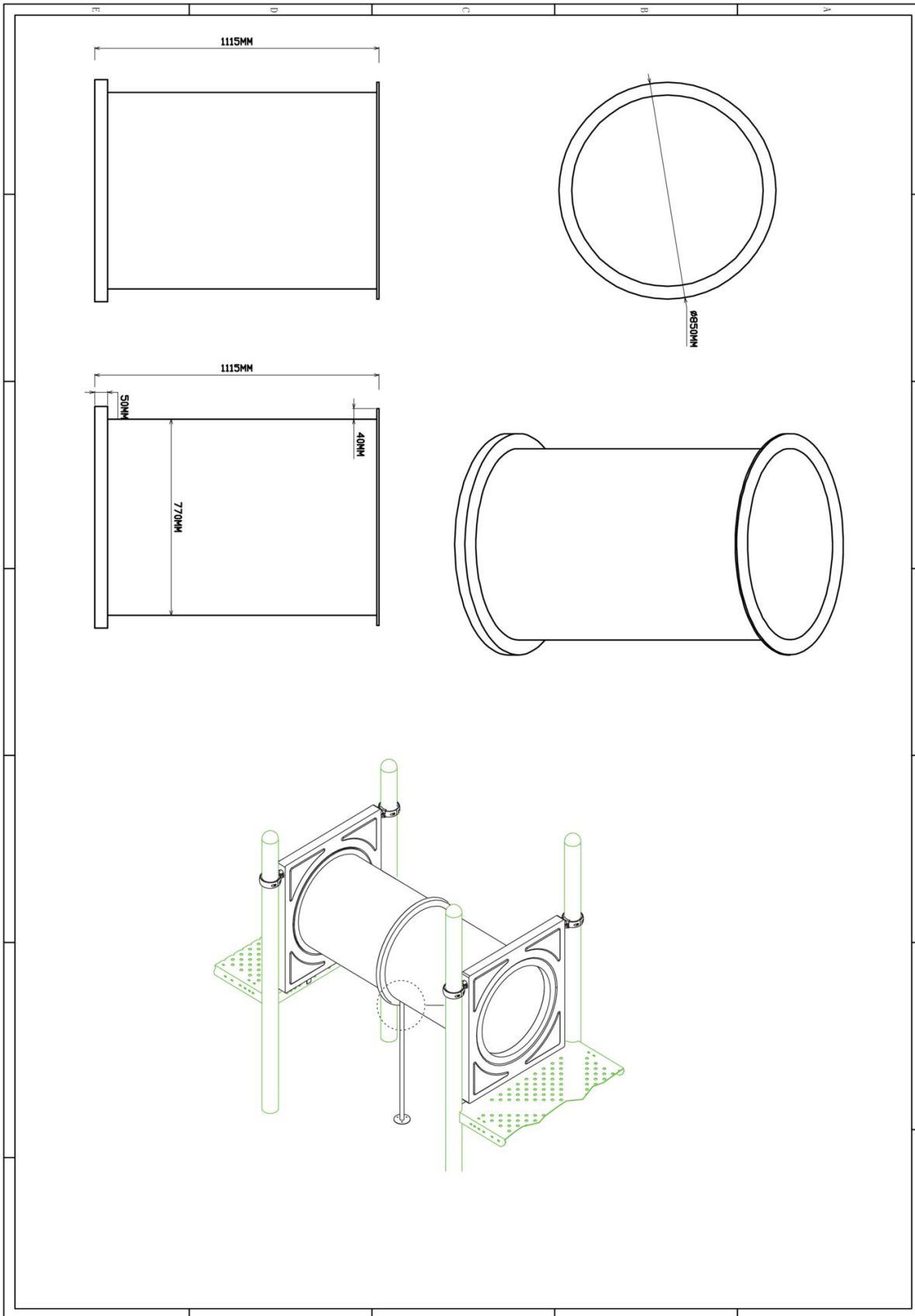
Staander kruipbuis 150cm

Hoofdafmetingen: 182x89



Dubbele Kruipbuis 233cm

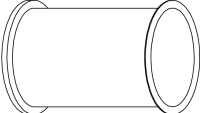
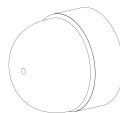

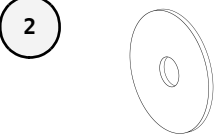
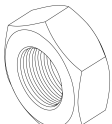
Hoofdafmetingen: 233x85cm

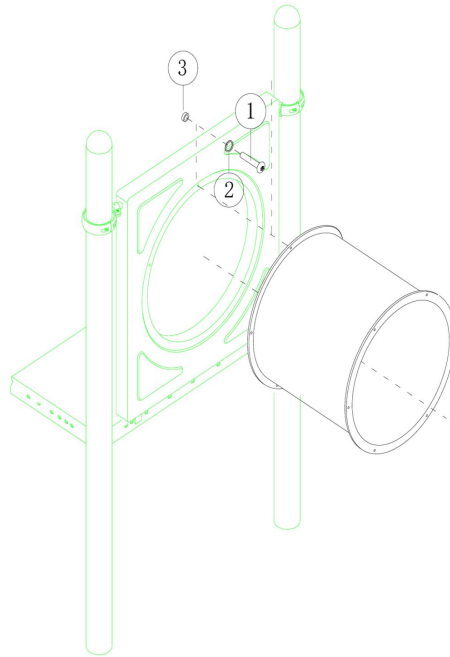
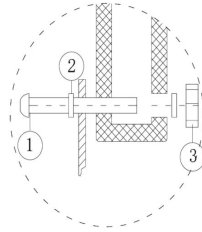


Dubbele Kruipbuis 233cm

STAP 1 van 3

Omschrijving: Bevestiging tussen de kruipbuis en de panelen

2 st. Kruipbuis 110cm	20 st. Afdekdop M8	20 st. Torx M8X75	40 st. Ring M8 (klein)
			
20 st. Lock Moer M8			
			

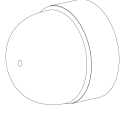
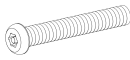

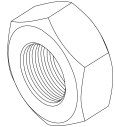


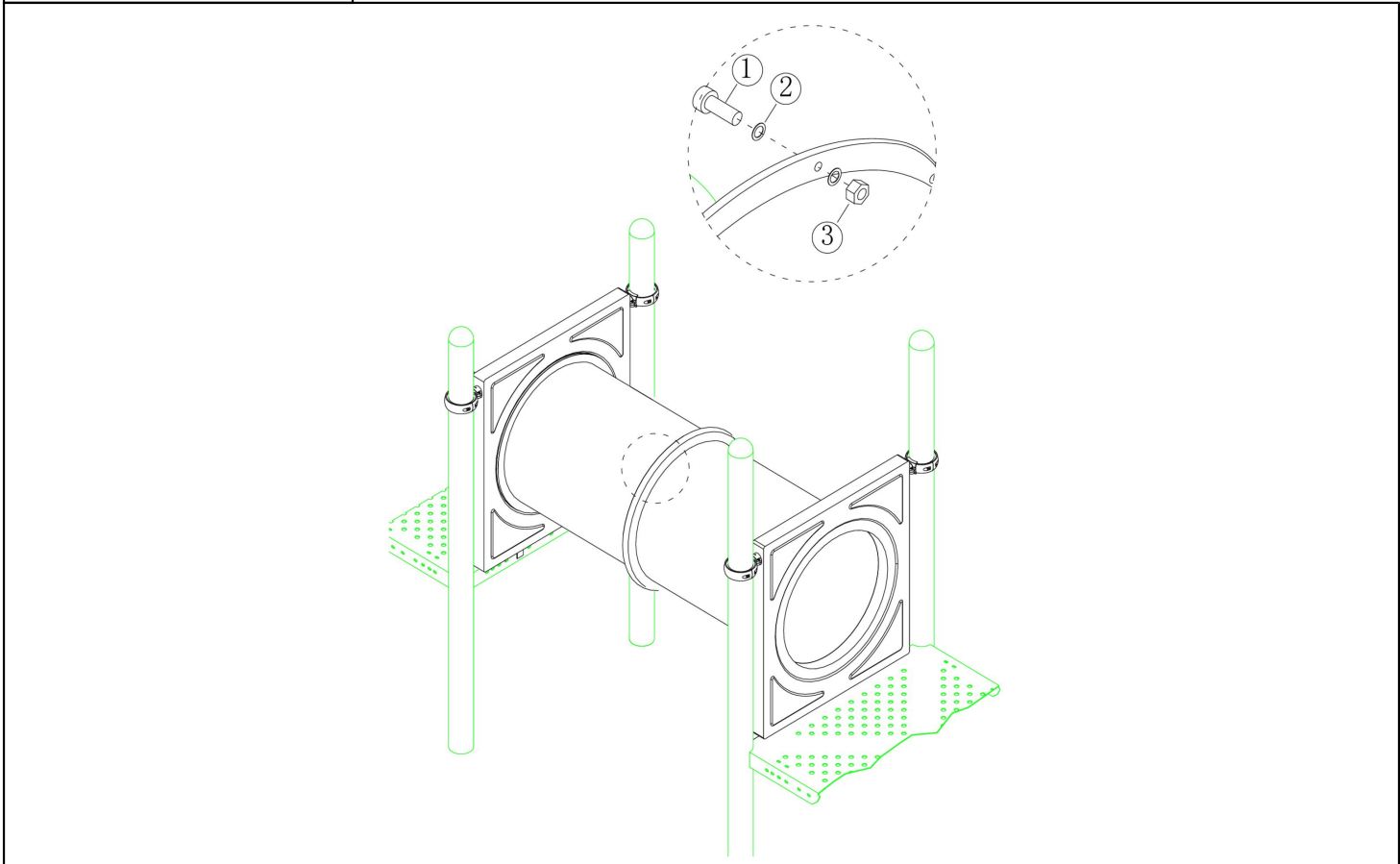
Bevestigings materiaal is per zakje verpakt en bovenstaande afbeelding zit in het zakje

Dubbele Kruipbuis 233cm

STAP 2 van 3

Omschrijving: Bevestiging tussen beide delen van de kruipbuis

10 st. Afdekdop M8	10 st. Torx M8X30	20 st. Ring M8 (klein)
	1 	2 
10 st. Lock Moer M8		
3 		


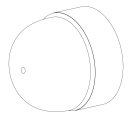
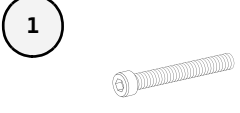

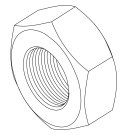


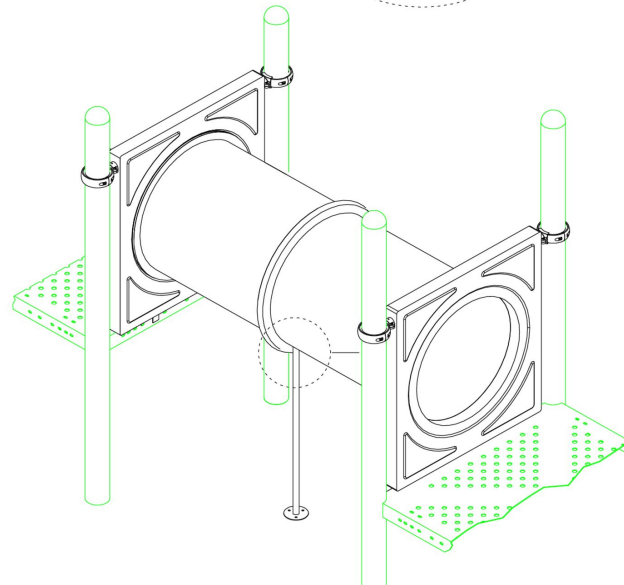
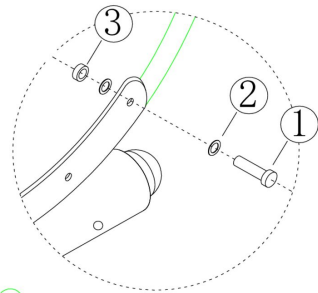
Bevestigings materiaal is per zakje verpakt en bovenstaande afbeelding zit in het zakje

Dubbele Kruipbuis 233cm

STAP 3 van 3

Omschrijving: Bevestiging van de voet aan de kruipbuizen

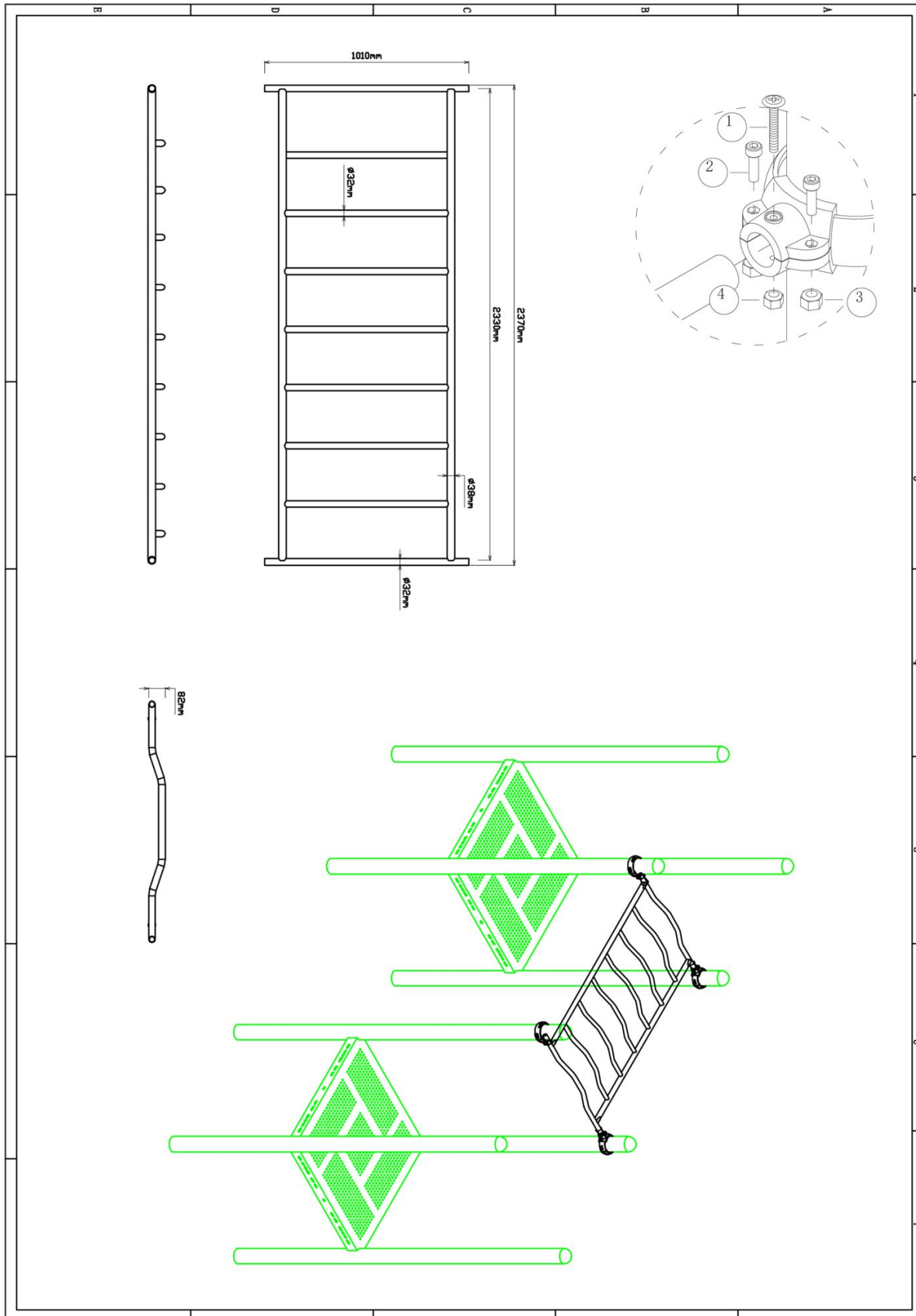
1 st. Staander kruipbuis 150cm	4 st. Afdekdop M8	4 st. Bout M8X35
		
8 st. Ring M8 (klein)	4 st. Lock Moer M8	
		



Bevestigings materiaal is per zakje verpakt en bovenstaande afbeelding zit in het zakje

Hangrek 233cm

Hoofdafmetingen: 233x101cm



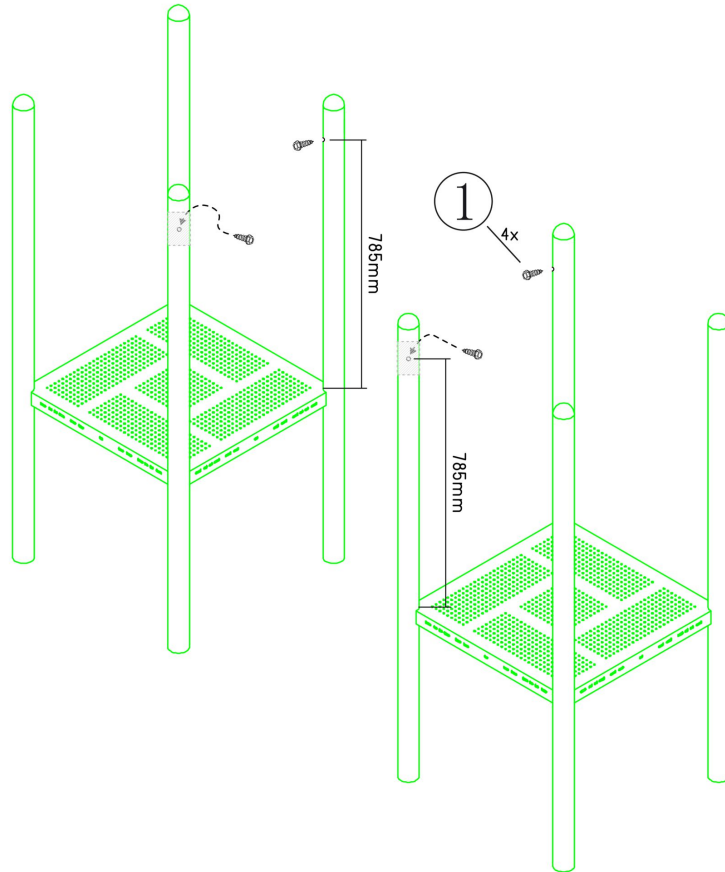
Hangrek 233cm

STAP 1 van 3

Omschrijving: Zelftap bouten aanbrengen aan de binnenkant van de palen

4 st. Zeskant M3X16
Zelftap

1



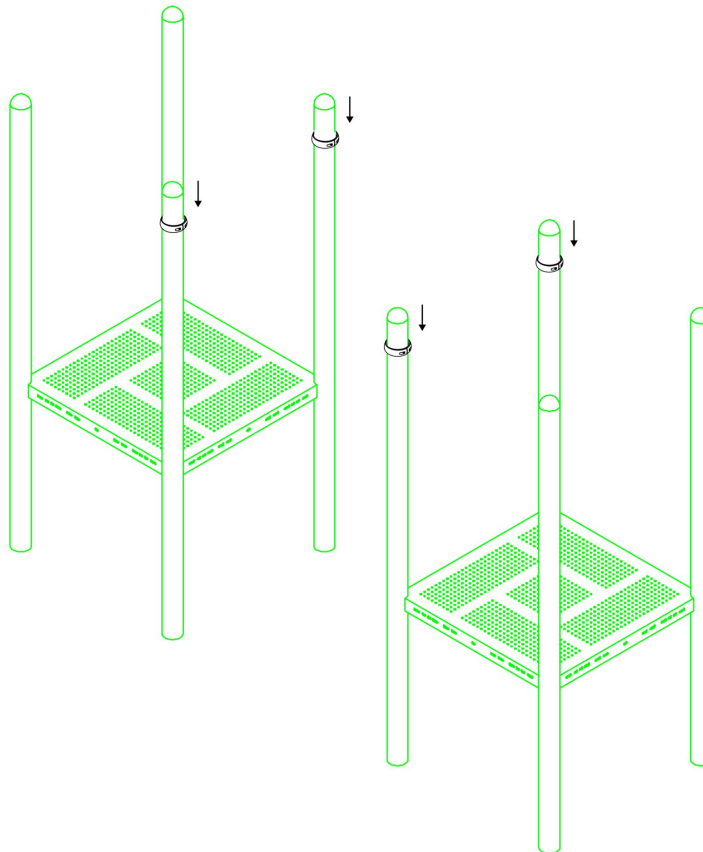
Bevestigings materiaal is per zakje verpakt en bovenstaande afbeelding zit in het zakje

Hangrek 233cm

STAP 2 van 3

Omschrijving: Koppelingsring over de schroef schuiven en vastzetten zodat de schroef niet meer zichtbaar is en de ring door de schroef niet kan zakken op de paal

4 st. Small clamp + ring



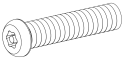
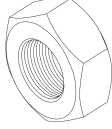
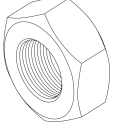


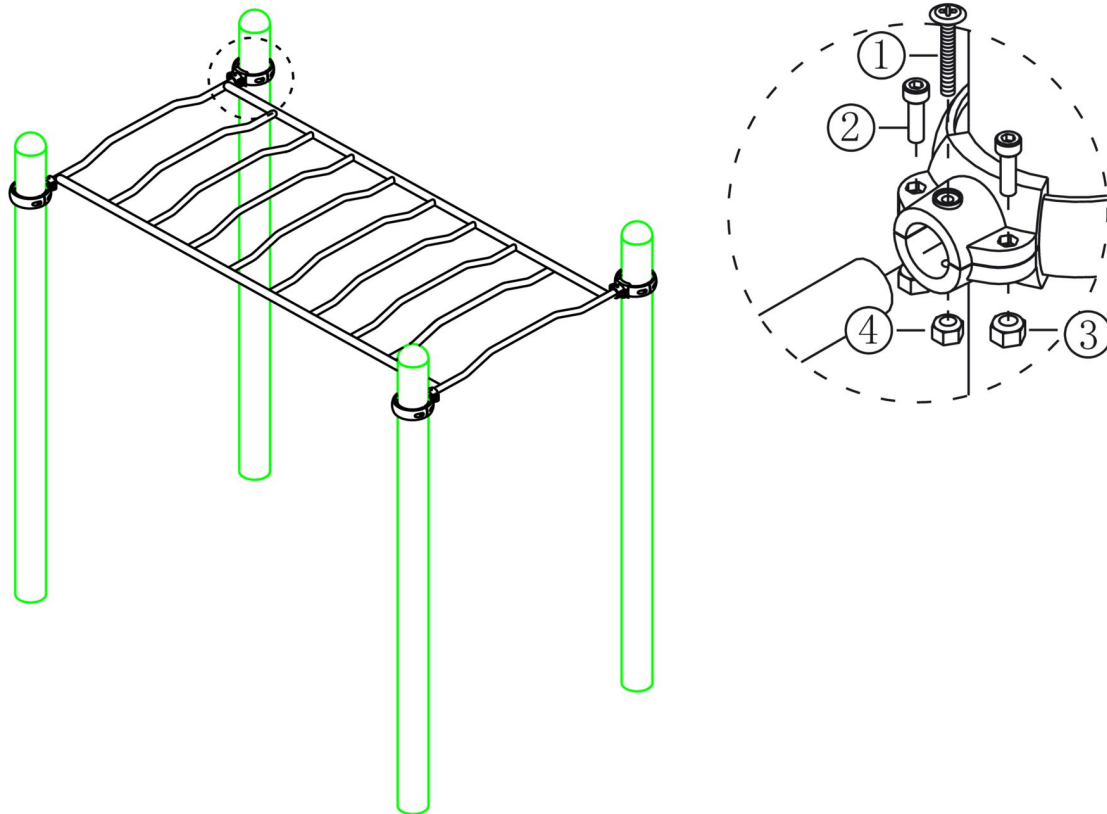
Bevestigings materiaal is per zakje verpakt en bovenstaande afbeelding zit in het zakje

Hangrek 233cm

STAP 3 van 3

Omschrijving: Bevestiging tussen het hangrek en de staanders. De bevestigingsring de ladder moet vanaf de vloer gemeten op 80 cm hoogte hangen

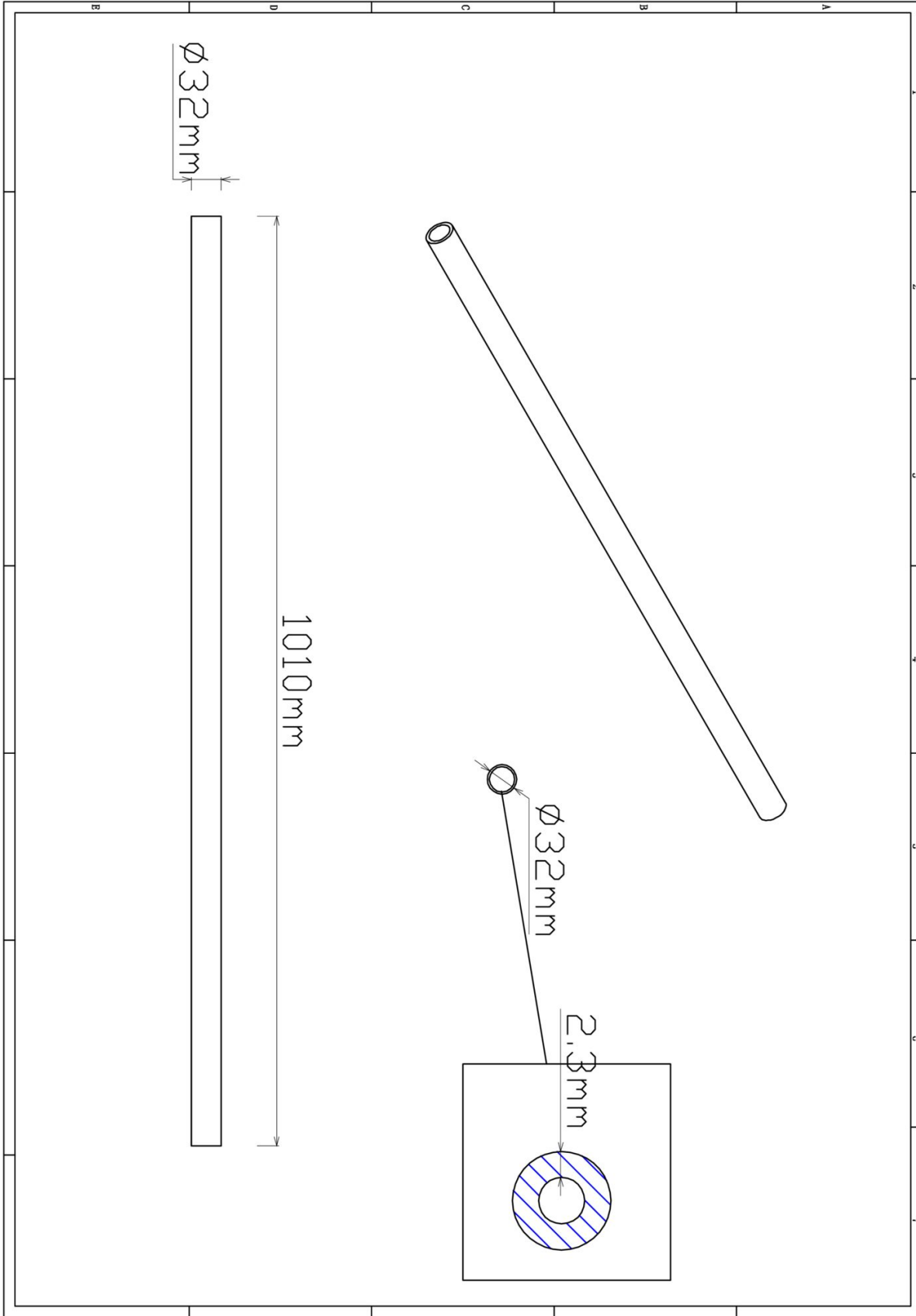
1 st. Hangrek 233cm	4 st. Kruiskop M6X65	
	① 	
8 st. Torx M8X20	8 st. Lock Moer M8	4 st. Lock Moer M6
② 	③ 	④ 



Bevestigings materiaal is per zakje verpakt en bovenstaande afbeelding zit in het zakje

Stang onder ladder

Hoofdafmetingen: Ø3,2x101cm



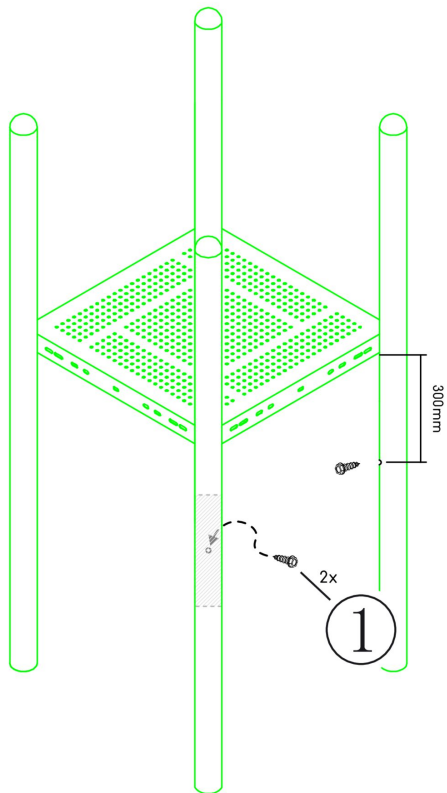
Stang onder ladder

STAP 1 van 3

Omschrijving: Zelftap bouten aanbrengen aan de binnenkant van de palen

2 st. Zeskant M3X16
Zelftap

1



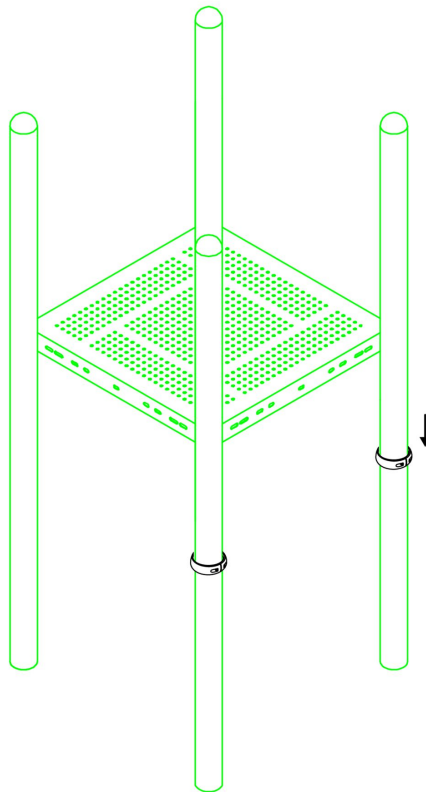
Bevestigings materiaal is per zakje verpakt en bovenstaande afbeelding zit in het zakje

Stang onder ladder

STAP 2 van 3

Omschrijving: Koppelingsring over de schroef schuiven en vastzetten zodat de schroef niet meer zichtbaar is en de ring door de schroef niet kan zakken op de paal

2 st. Small clamp + ring

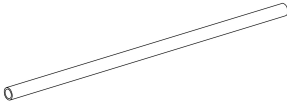
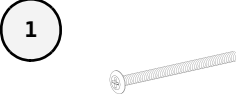
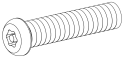
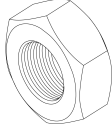
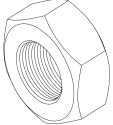


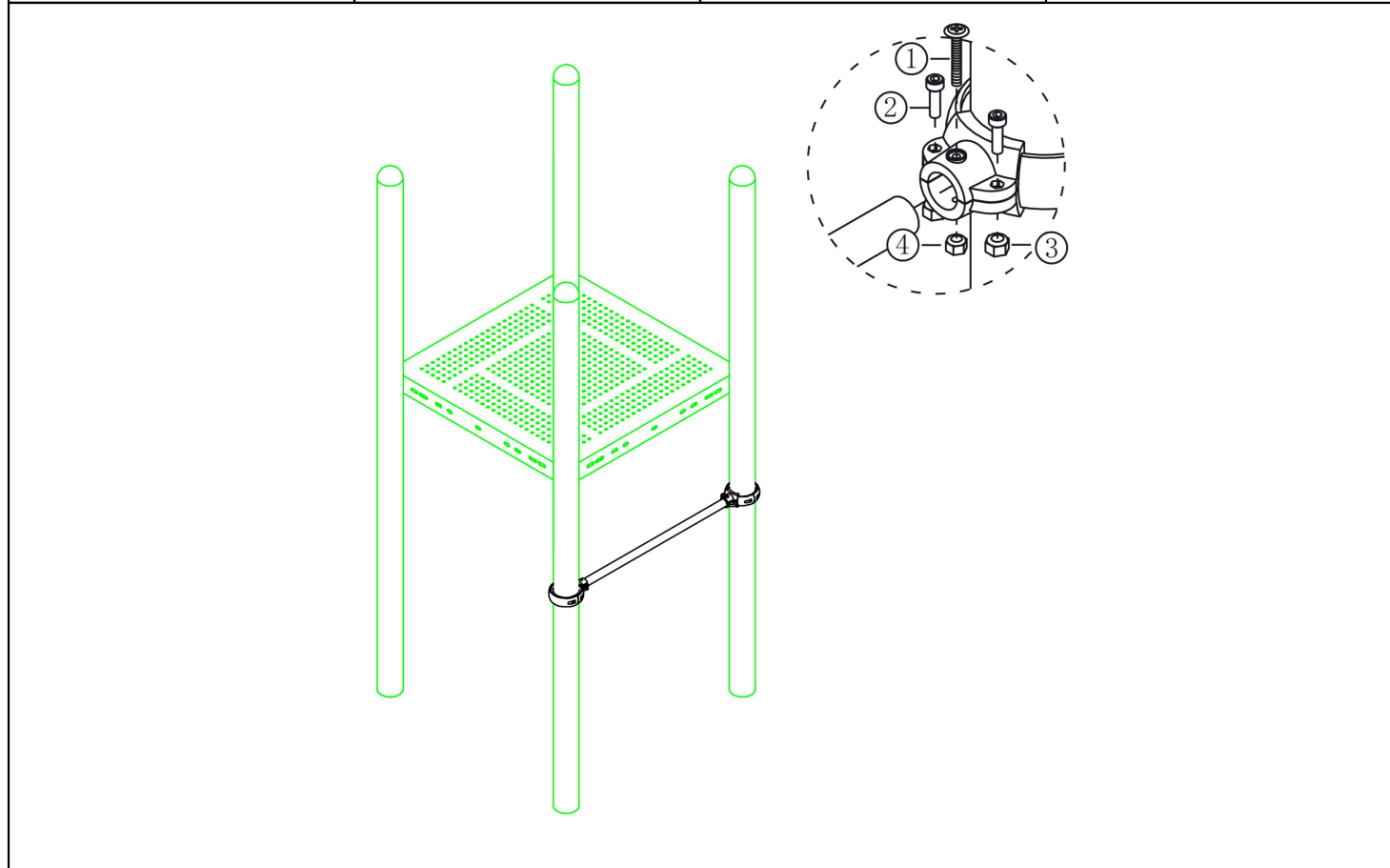
Bevestigings materiaal is per zakje verpakt en bovenstaande afbeelding zit in het zakje

Stang onder ladder

STAP 3 van 3

Omschrijving: Stang vastzetten met behulp van de klemmen

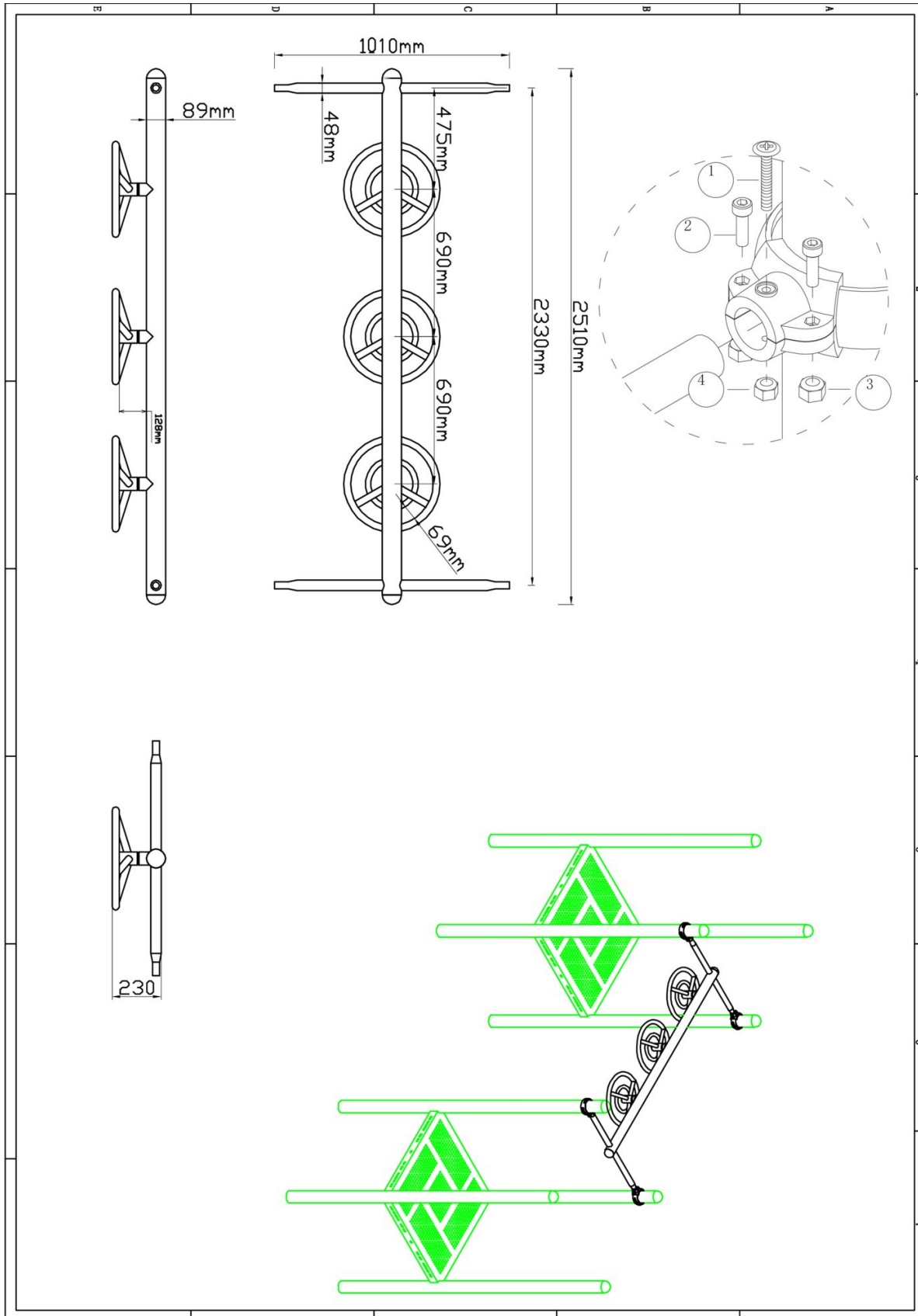
1 st. Stang onder ladder	2 st. Kruiskop M6X65	
		
4 st. Torx M8X20	4 st. Lock Moer M8	2 st. Lock Moer M6
		



Bevestigings materiaal is per zakje verpakt en bovenstaande afbeelding zit in het zakje

Wiel ladder 233cm

Hoofdafmetingen: 233x101cm



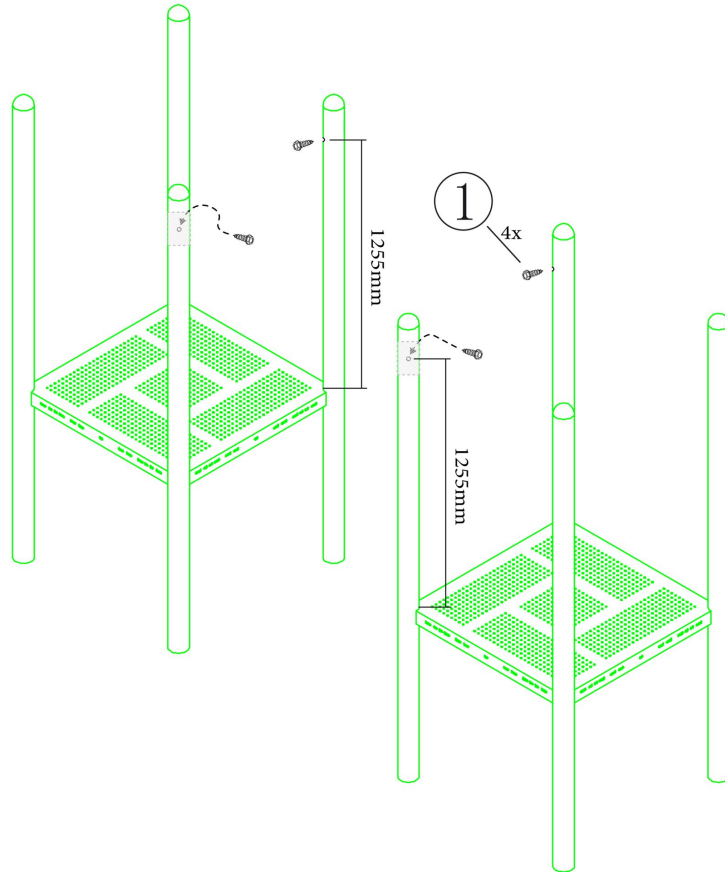
Wiel ladder 233cm

STAP 1 van 3

Omschrijving: Zelftap bouten aanbrengen aan de binnenkant van de palen

4 st. Zeskant M3X16
Zelftap

1



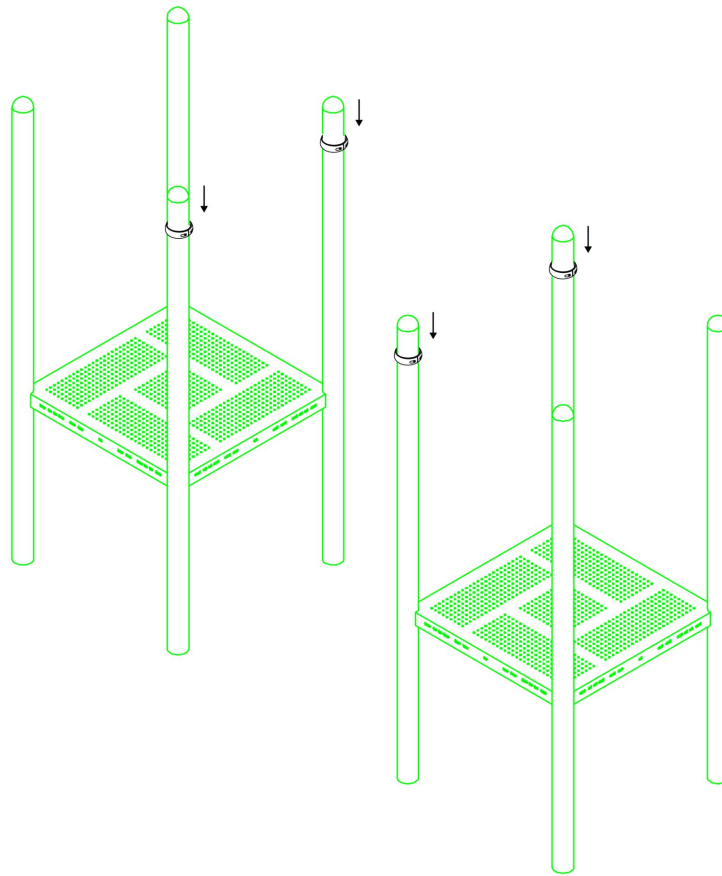
Bevestigings materiaal is per zakje verpakt en bovenstaande afbeelding zit in het zakje

Wiel ladder 233cm

STAP 2 van 3

Omschrijving: Koppelingsring over de schroef schuiven en vastzetten zodat de schroef niet meer zichtbaar is en de ring door de schroef niet kan zakken op de paal

4 st. Small clamp + ring

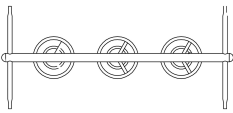
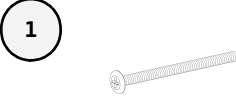
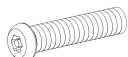
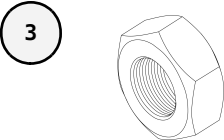
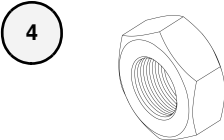


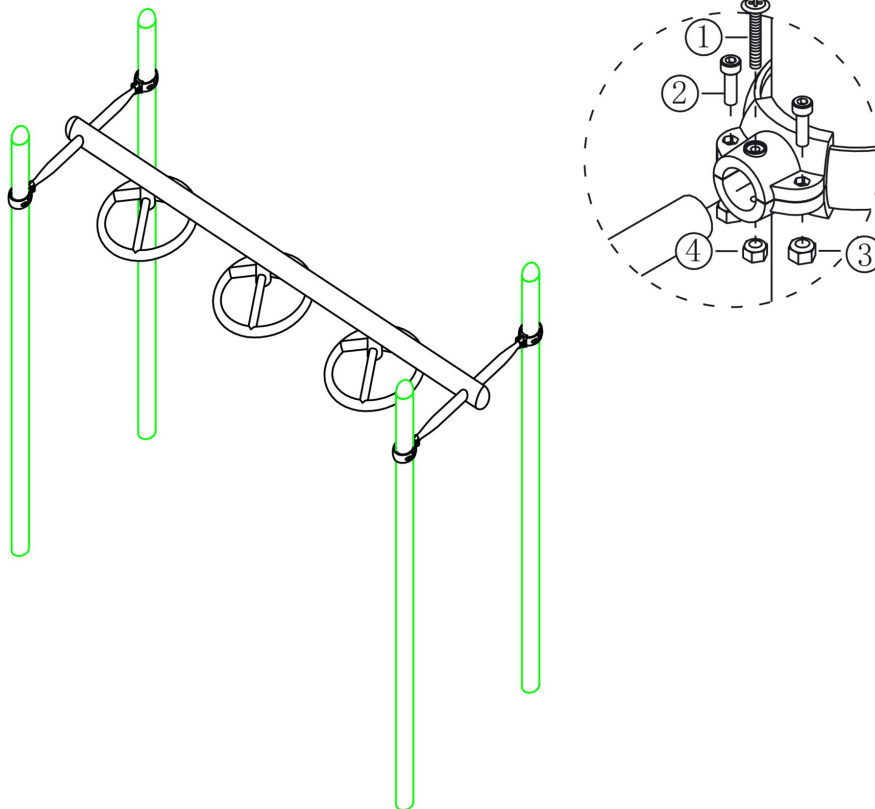
Bevestigings materiaal is per zakje verpakt en bovenstaande afbeelding zit in het zakje

Wiel ladder 233cm

STAP 3 van 3

Omschrijving: Bevestiging tussen de wiel ladder en de staander. De bevestigingsring van de Wiel ladder moet vanaf de vloer gemeten op 125cm hoogte hangen

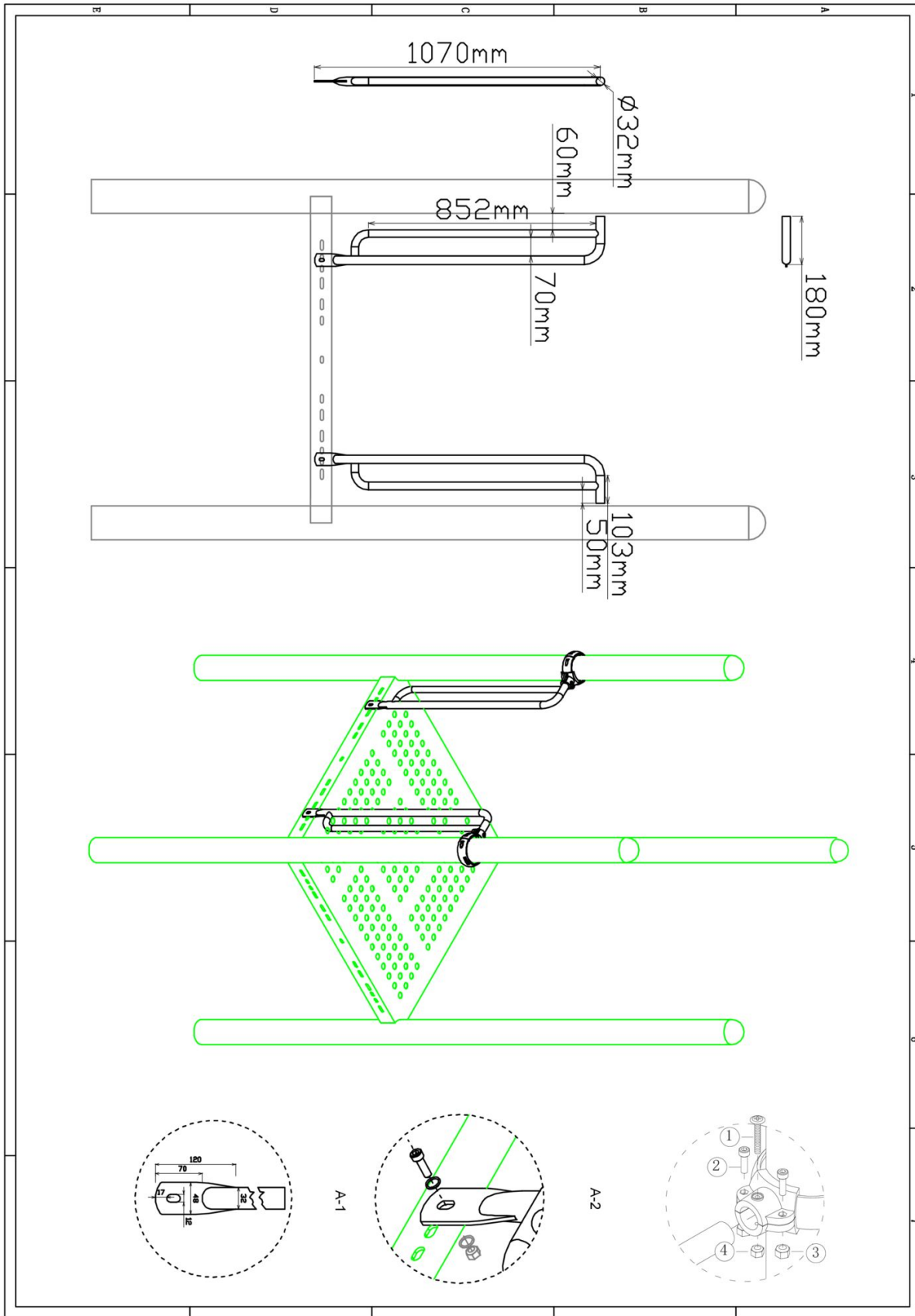
1 st. Wiel ladder 233cm	4 st. Kruiskop M6X65	
		
8 st. Torx M8X20	8 st. Lock Moer M8	4 st. Lock Moer M6
		



Bevestigings materiaal is per zakje verpakt en bovenstaande afbeelding zit in het zakje

Handgrepen per 2 stuks

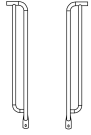

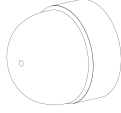

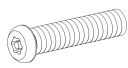
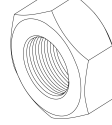

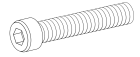
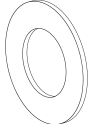

Hoofdafmetingen: 107x18cm

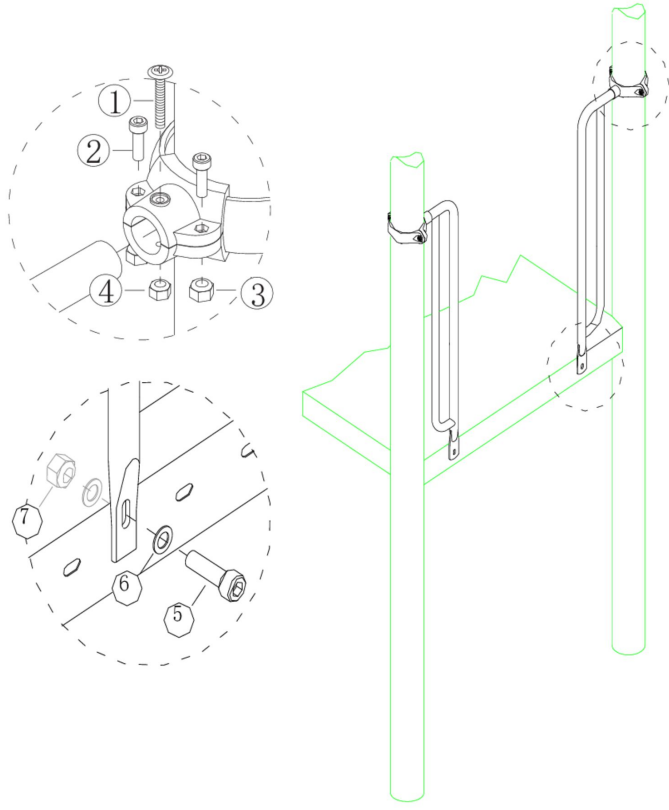


Handgrepen per 2 stuks

STAP 1 van 1

Omschrijving: Bevestiging tussen de vloer/staander en de handgrepen

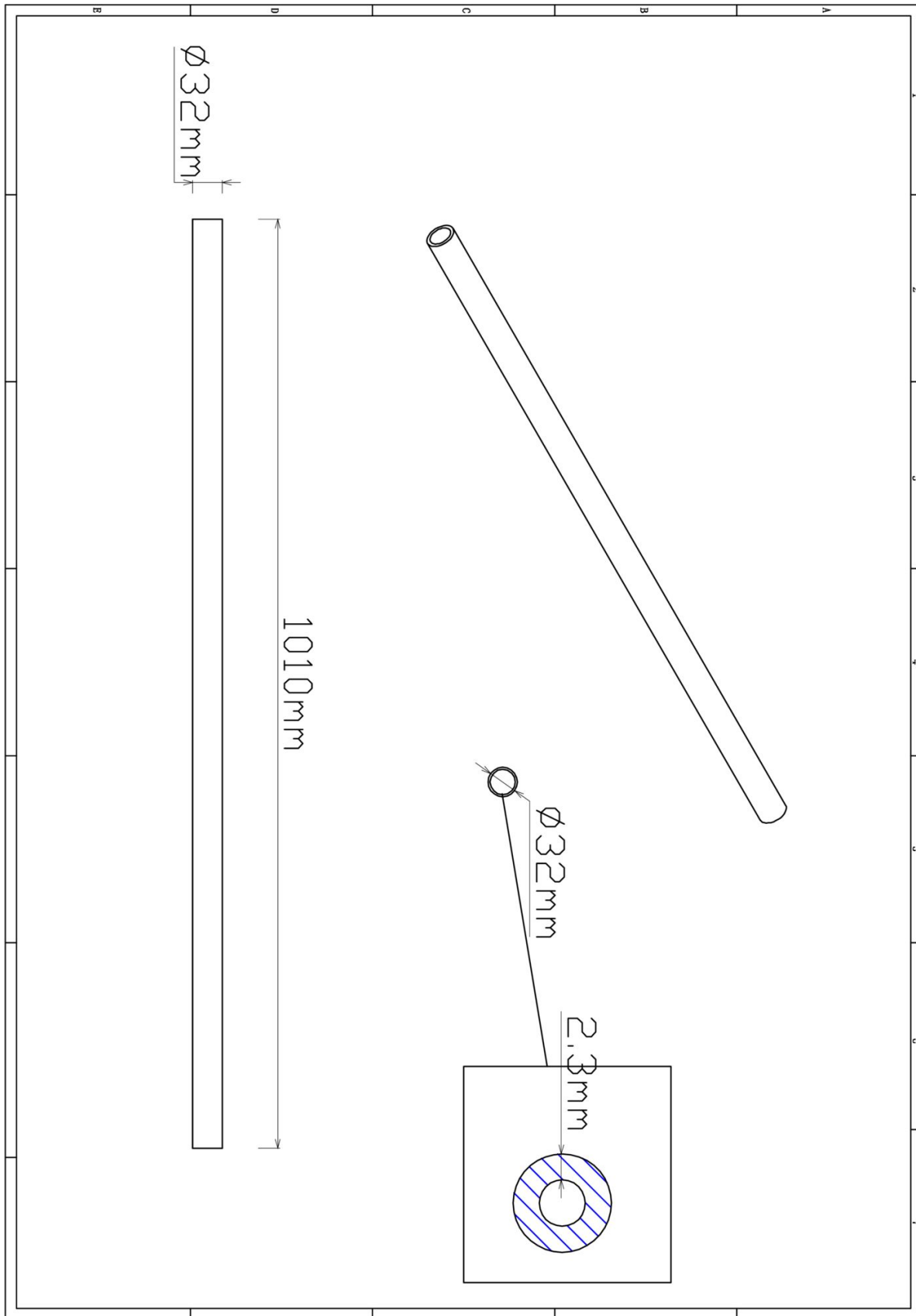
1 st. Handgrepen per 2 stuks	2 st. Small clamp + ring	2 st. Afdekdop M10	2 st. Kruiskop M6X65
			
4 st. Torx M8X20	4 st. Lock Moer M8	4 st. Lock Moer M6	2 st. Bout M10X25
			
4 st. Ring M10 (middel)	2 st. Lock Moer M10		
			



Bevestigings materiaal is per zakje verpakt en bovenstaande afbeelding zit in het zakje

Stang onder ladder

Hoofdafmetingen: $\emptyset 3,2 \times 101 \text{cm}$



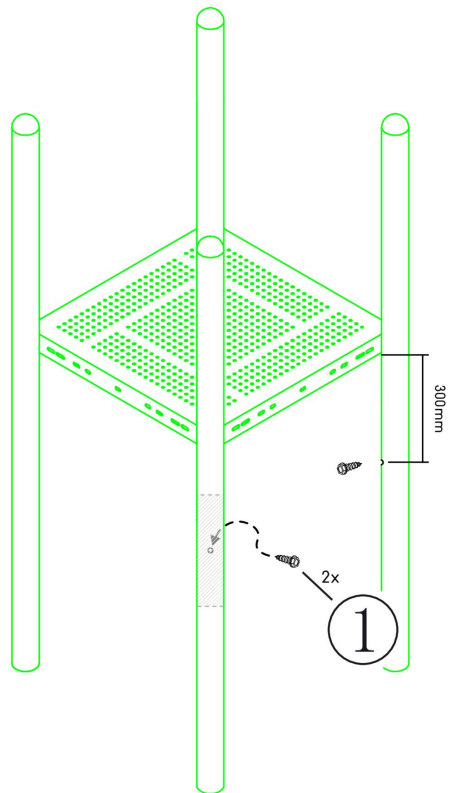
Stang onder ladder

STAP 1 van 3

Omschrijving: Zelftap bouten aanbrengen aan de binnenkant van de palen

2 st. Zeskant M3X16
Zelftap

1



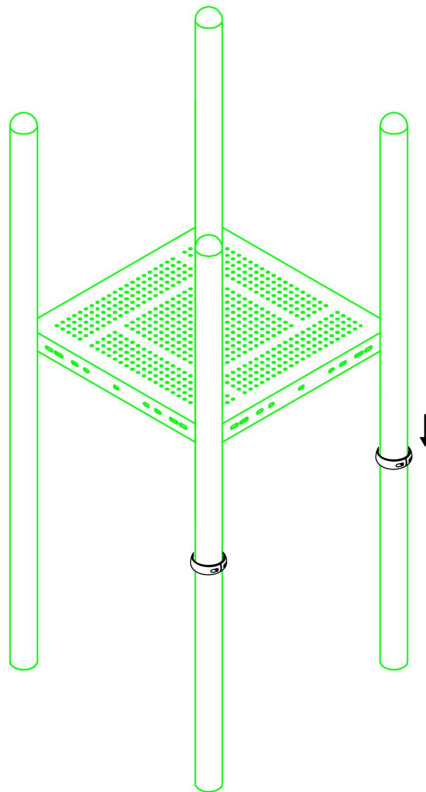
Bevestigings materiaal is per zakje verpakt en bovenstaande afbeelding zit in het zakje

Stang onder ladder

STAP 2 van 3

Omschrijving: Koppelingsring over de schroef schuiven en vastzetten zodat de schroef niet meer zichtbaar is en de ring door de schroef niet kan zakken op de paal

2 st. Small clamp + ring

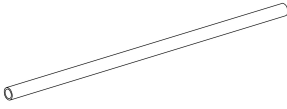
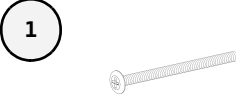
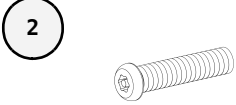
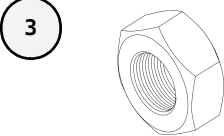
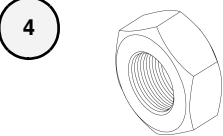


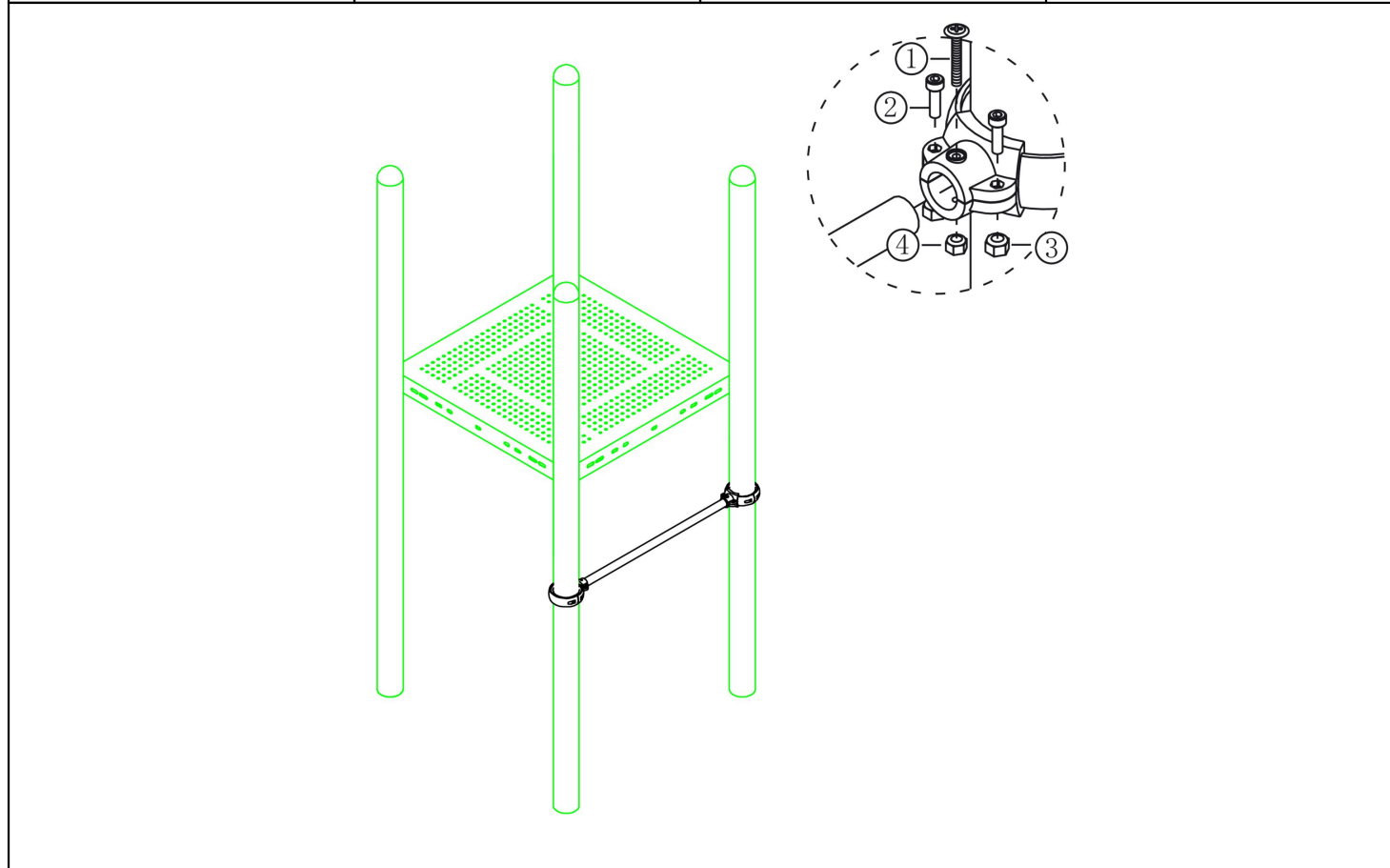
Bevestigings materiaal is per zakje verpakt en bovenstaande afbeelding zit in het zakje

Stang onder ladder

STAP 3 van 3

Omschrijving: Stang vastzetten met behulp van de klemmen

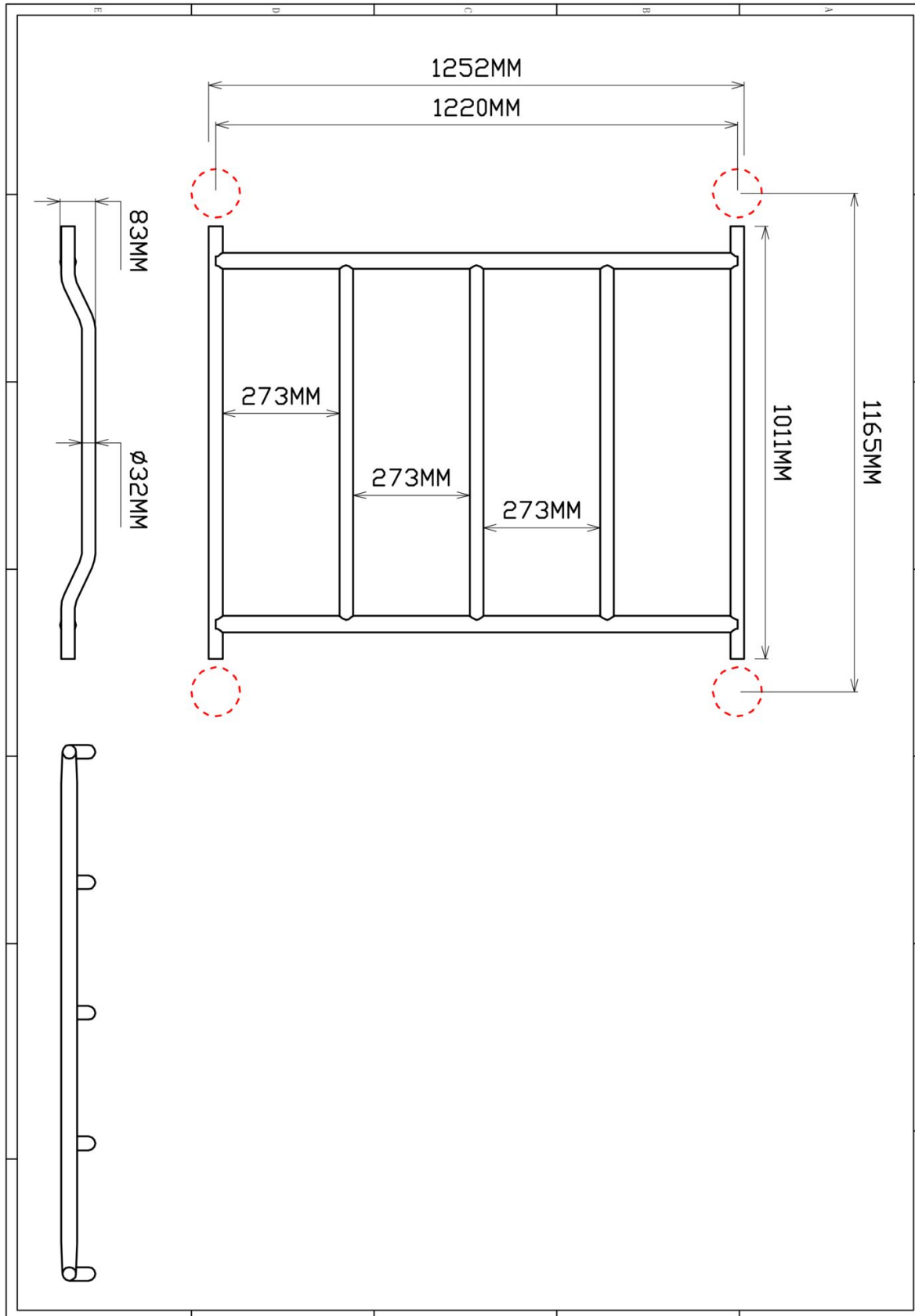
1 st. Stang onder ladder	2 st. Kruiskop M6X65	
		
4 st. Torx M8X20	4 st. Lock Moer M8	2 st. Lock Moer M6
		



Bevestigings materiaal is per zakje verpakt en bovenstaande afbeelding zit in het zakje

Hangrek 122cm

Hoofdafmetingen: 125x101cm



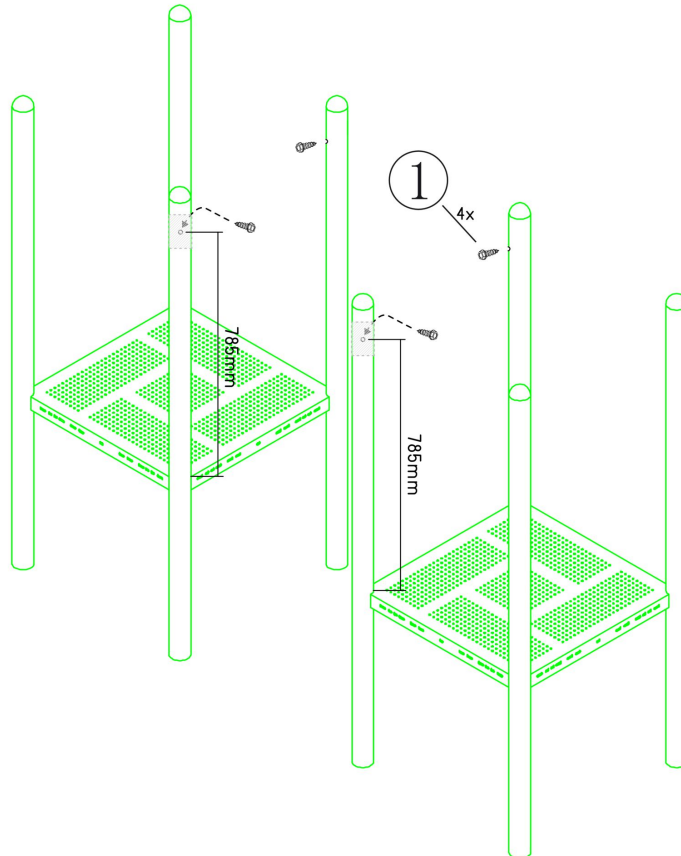
Hangrek 122cm

STAP 1 van 3

Omschrijving: Zelftap bouten aanbrengen aan de binnenkant van de palen

4 st. Zeskant M3X16
Zelftap

1



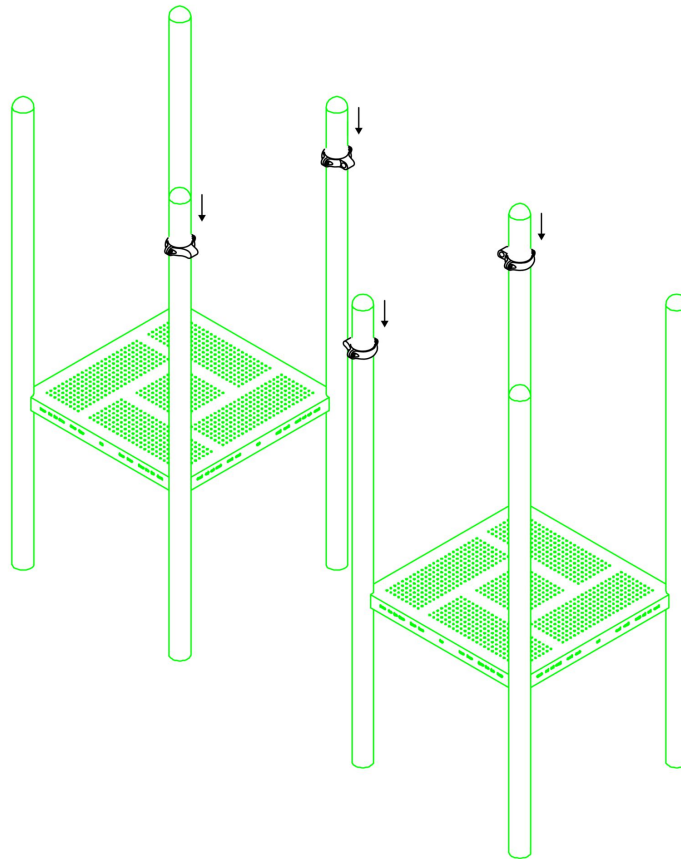
Bevestigings materiaal is per zakje verpakt en bovenstaande afbeelding zit in het zakje

Hangrek 122cm

STAP 2 van 3

Omschrijving: Koppelingsring over de schroef schuiven en vastzetten zodat de schroef niet meer zichtbaar is en de ring door de schroef niet kan zakken op de paal

4 st. Ring

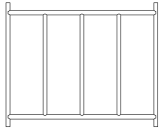
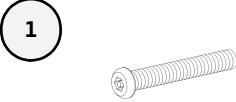


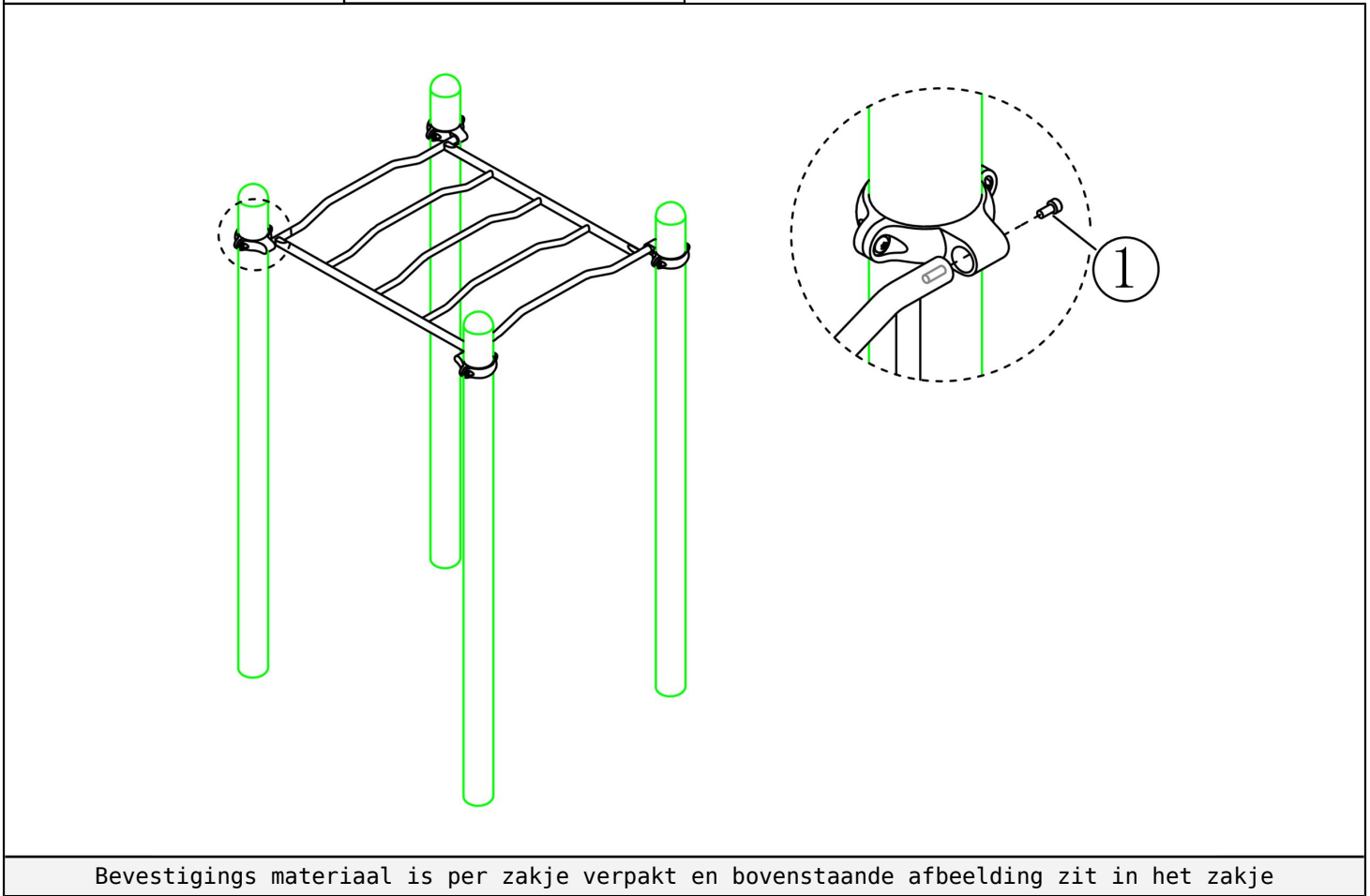
Bevestigings materiaal is per zakje verpakt en bovenstaande afbeelding zit in het zakje

Hangrek 122cm

STAP 3 van 3

Omschrijving: Bevestiging tussen het hangrek en de staanders. Koppeling op 25cm vanaf de paalkap bevestigen

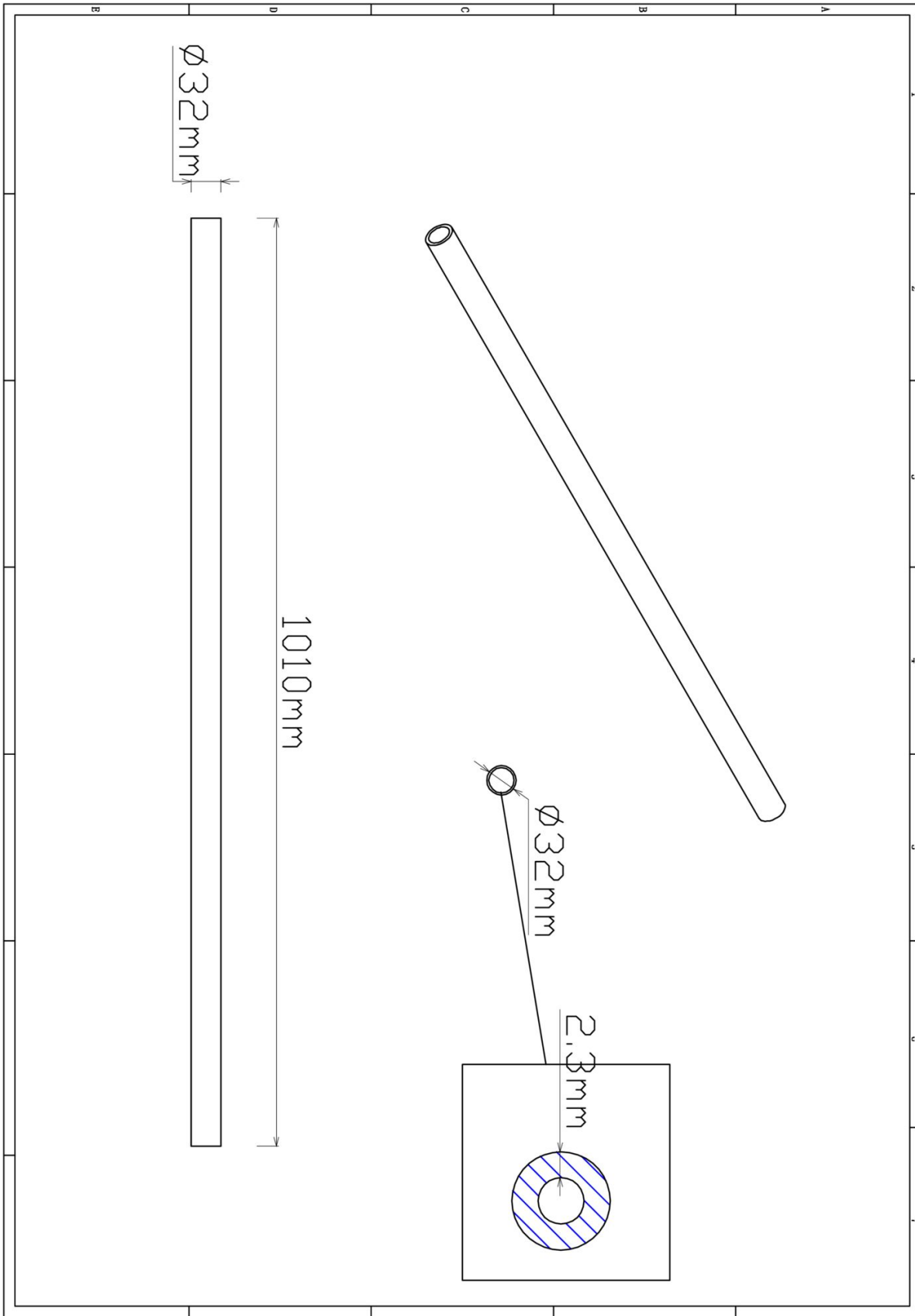
1 st. Hangrek 122cm	4 st. Torx M8X30
	



Bevestigings materiaal is per zakje verpakt en bovenstaande afbeelding zit in het zakje

Stang onder ladder

Hoofdafmetingen: Ø3,2x101cm

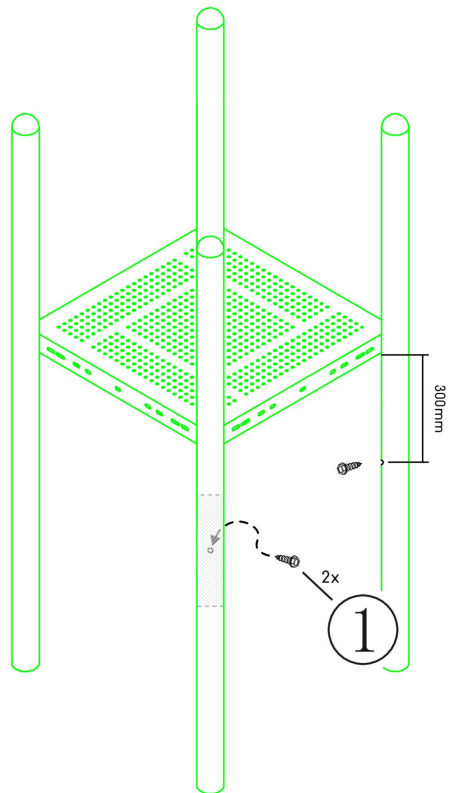
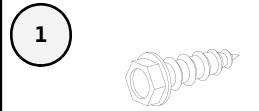


Stang onder ladder

STAP 1 van 3

Omschrijving: Zelftap bouten aanbrengen aan de binnenkant van de palen

2 st. Zeskant M3X16
Zelftap



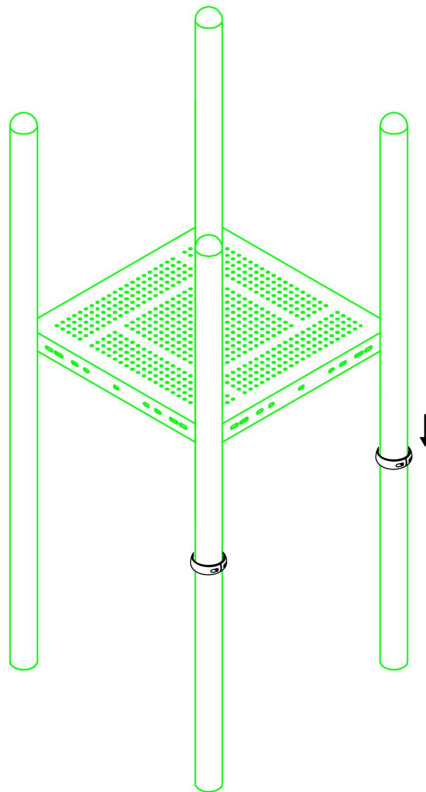
Bevestigings materiaal is per zakje verpakt en bovenstaande afbeelding zit in het zakje

Stang onder ladder

STAP 2 van 3

Omschrijving: Koppelingsring over de schroef schuiven en vastzetten zodat de schroef niet meer zichtbaar is en de ring door de schroef niet kan zakken op de paal

2 st. Small clamp + ring

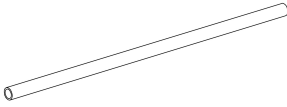
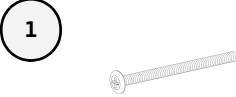
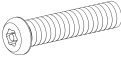
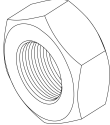
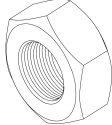


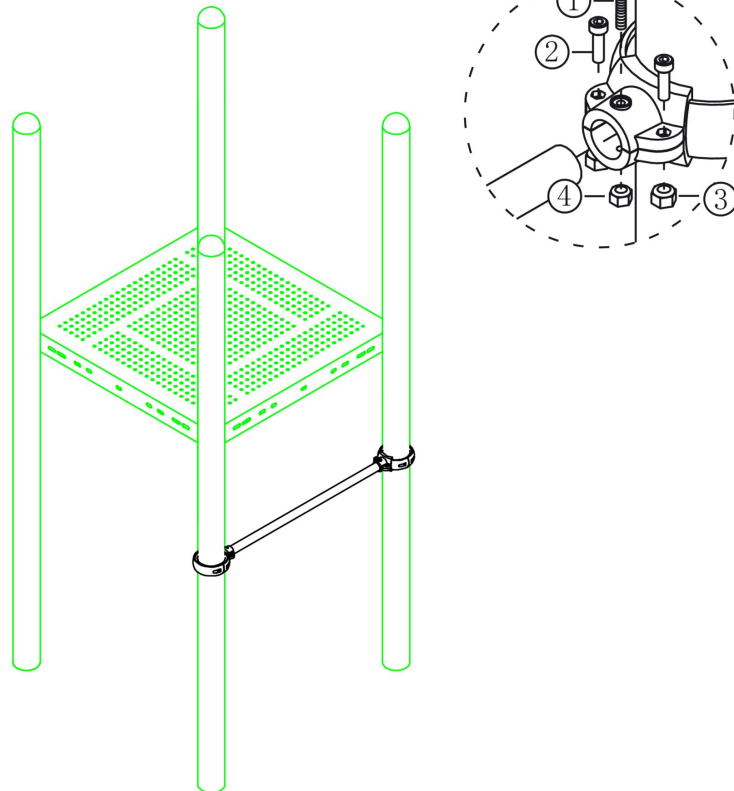
Bevestigings materiaal is per zakje verpakt en bovenstaande afbeelding zit in het zakje

Stang onder ladder

STAP 3 van 3

Omschrijving: Stang vastzetten met behulp van de klemmen

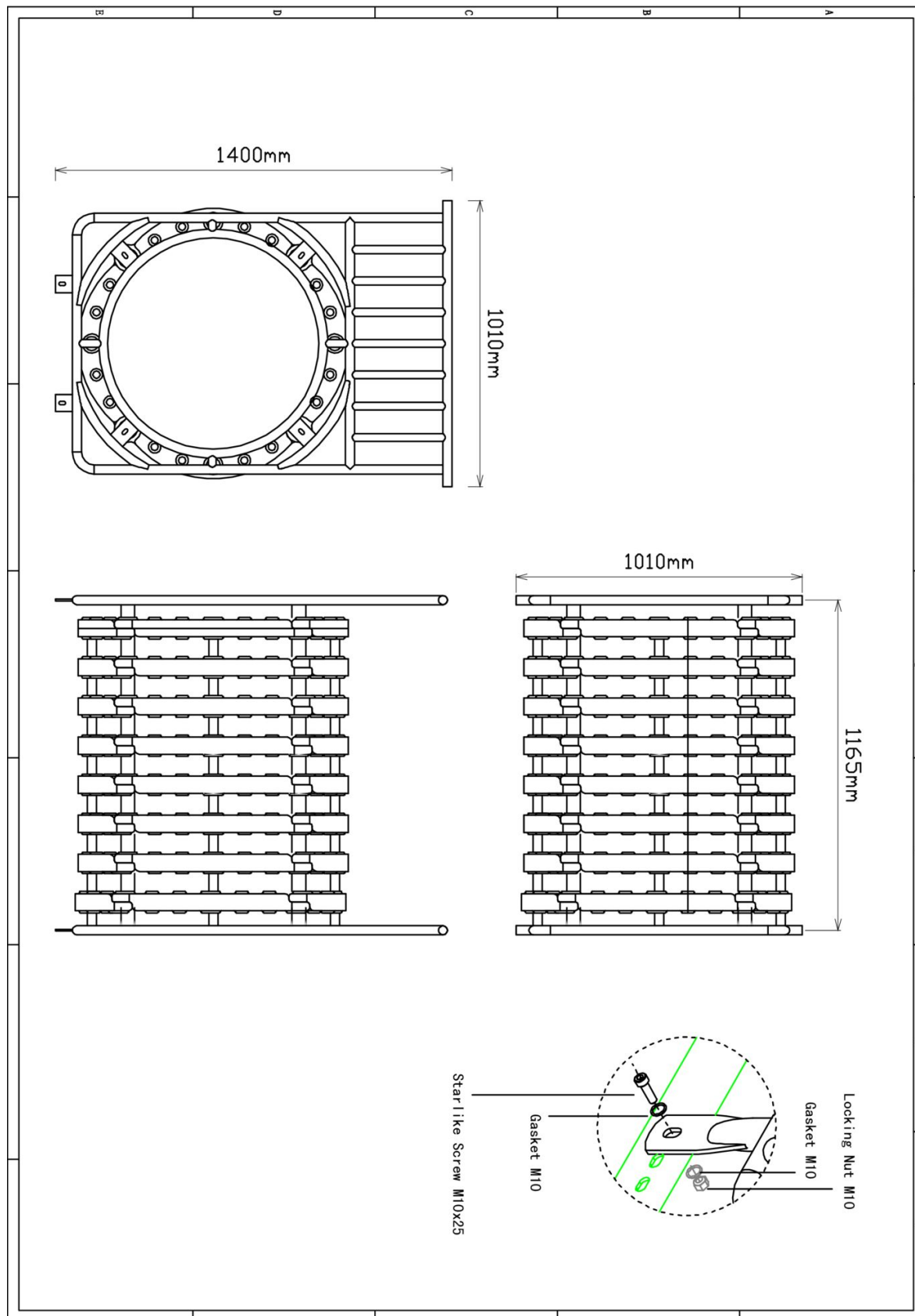
1 st. Stang onder ladder	2 st. Kruiskop M6X65	
		
4 st. Torx M8X20	4 st. Lock Moer M8	2 st. Lock Moer M6
		



Bevestigings materiaal is per zakje verpakt en bovenstaande afbeelding zit in het zakje

Bone tunnel

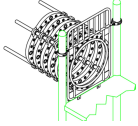

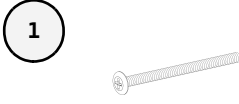
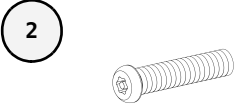
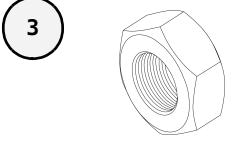
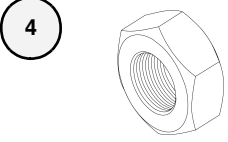
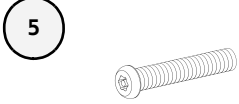
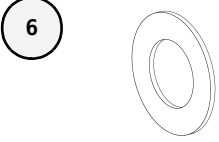
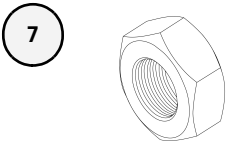
Hoofdafmetingen: 116.5x140x101

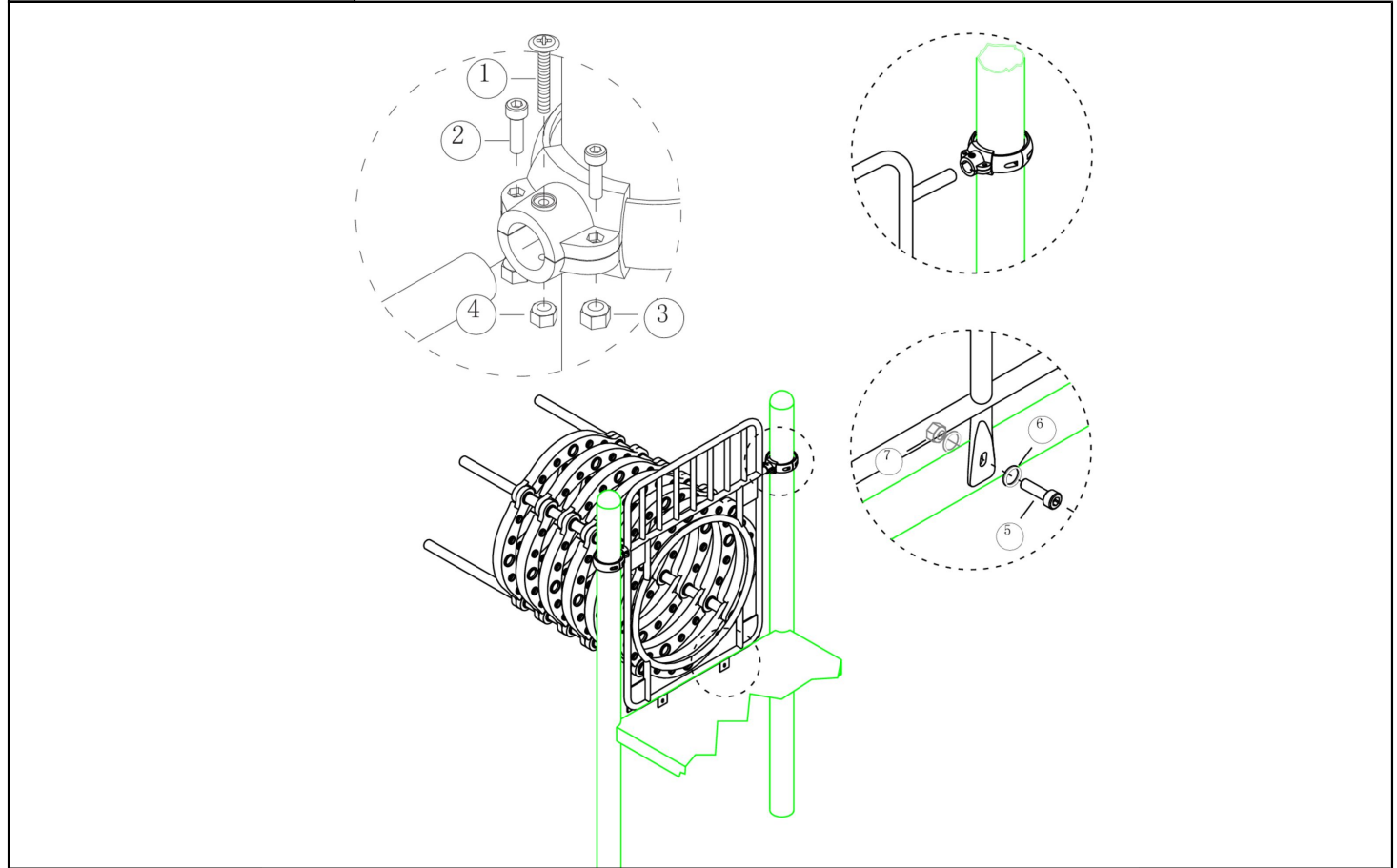


Bone tunnel

STAP 1 van 1

Omschrijving: Bevestiging van de tunnel tussen de vloer/standers

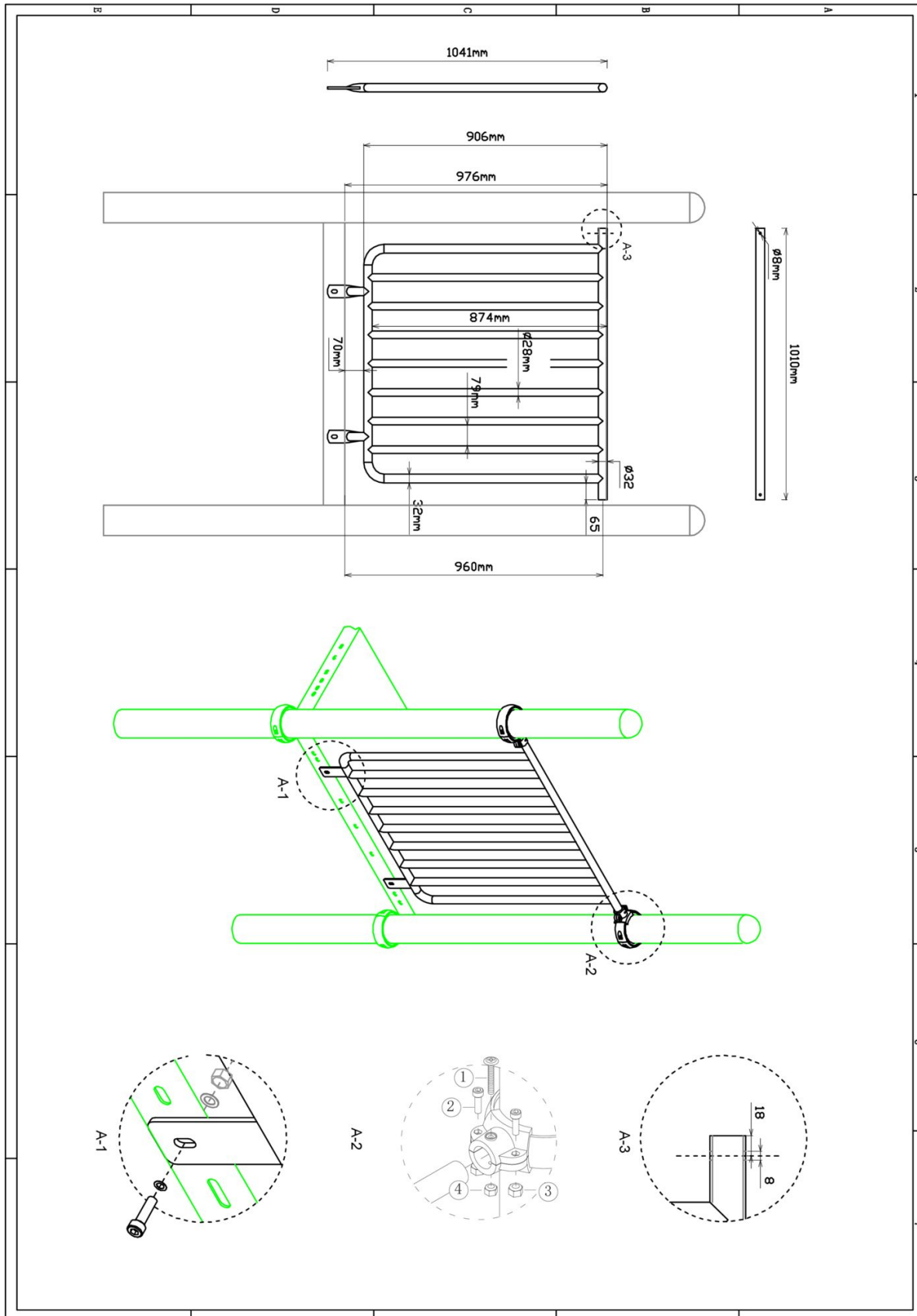
1 st. Bone tunnel	4 st. Small clamp + ring	4 st. Kruiskop M6X65	8 st. Torx M8X20
			
4 st. Lock Moer M6	8 st. Lock Moer M8	4 st. Torx M10X25	8 st. Ring M10 (middel)
			
4 st. Lock Moer M10			
			



Bevestigings materiaal is per zakje verpakt en bovenstaande afbeelding zit in het zakje

Balustrade metaal

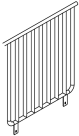

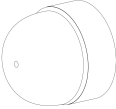

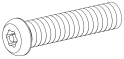


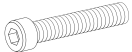
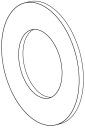
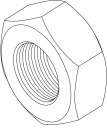
Hoofdafmetingen: 105x101cm

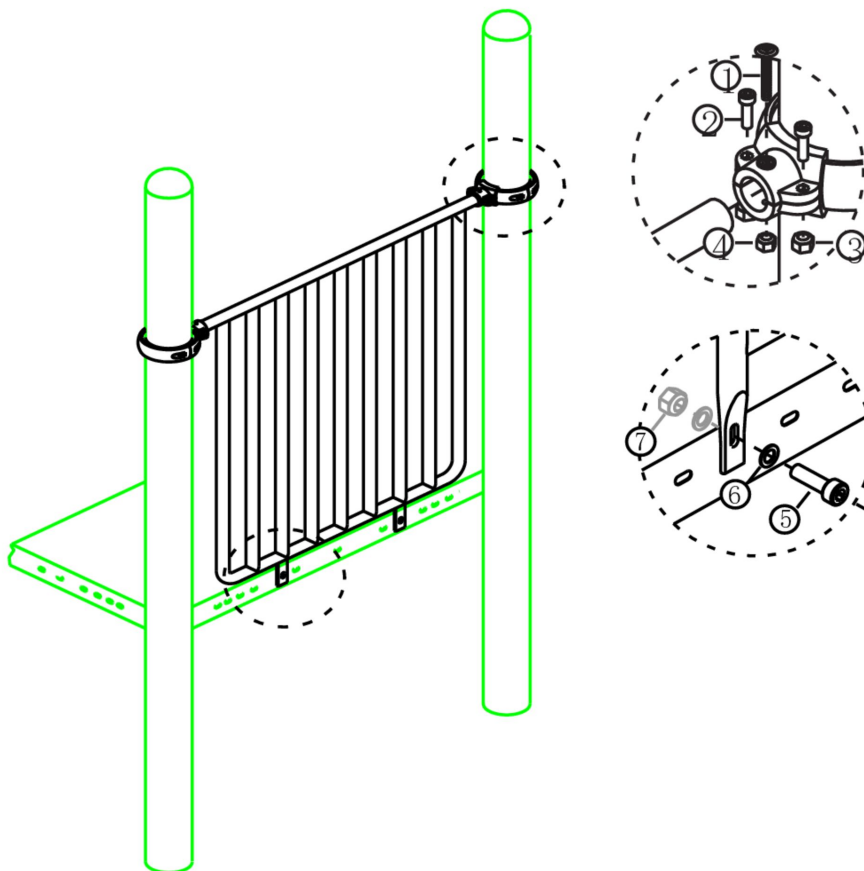


Balustrade metaal

STAP 1 van 1

Omschrijving: Bevestiging tussen de vloer/staander

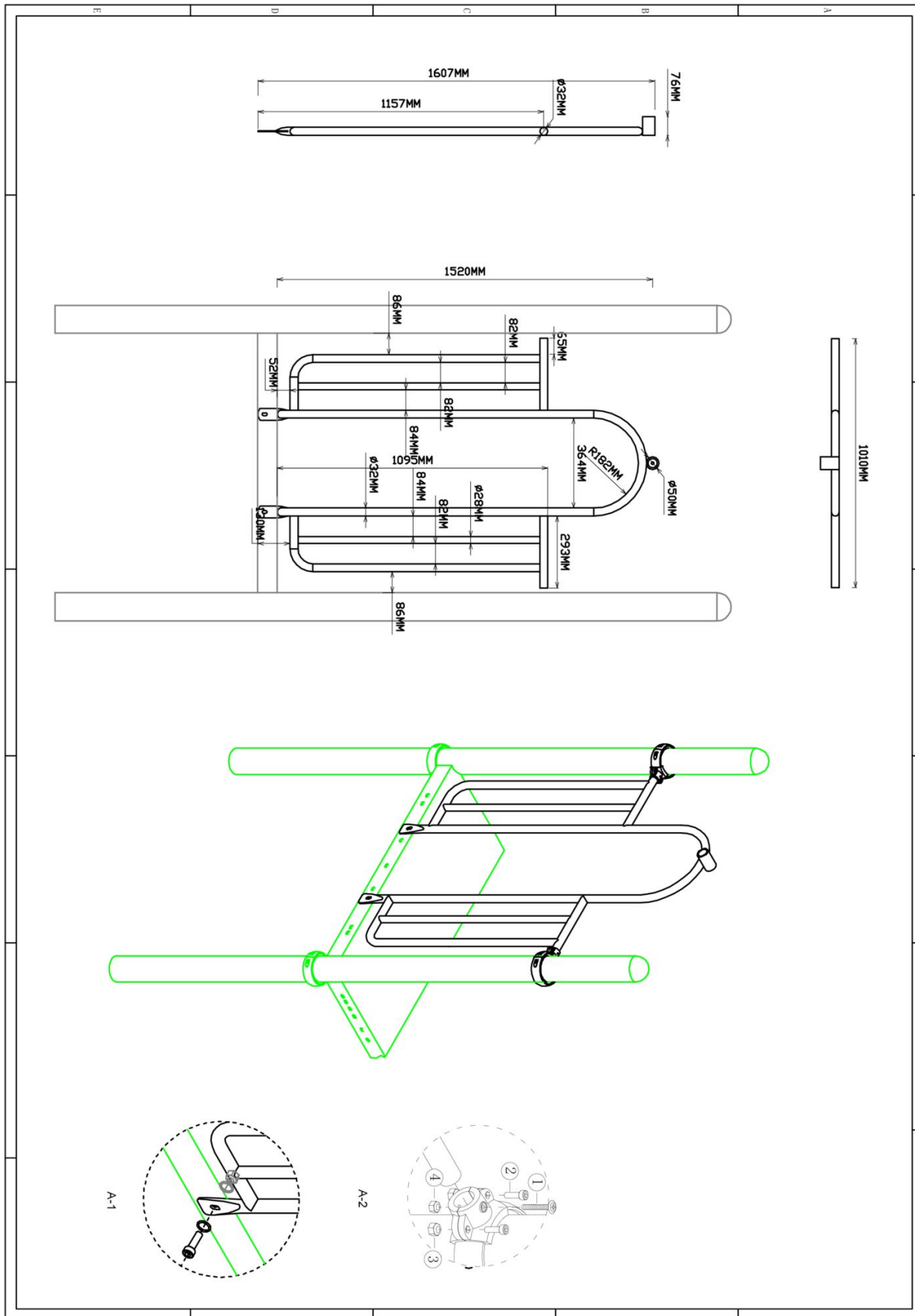
1 st. Balustrade metaal	2 st. Small clamp + ring	2 st. Afdekdop M10	2 st. Kruiskop M6X65
			① 
4 st. Torx M8X20	4 st. Lock Moer M8	2 st. Lock Moer M6	2 st. Bout M10X25
② 	③ 	④ 	⑤ 
4 st. Ring M10 (middel)	2 st. Lock Moer M10		
⑥ 	⑦ 		



Bevestigings materiaal is per zakje verpakt en bovenstaande afbeelding zit in het zakje

Hekje tbv: B, Pod en Curly Climber

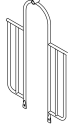

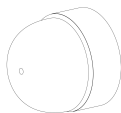

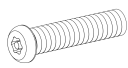


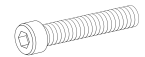
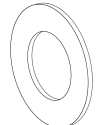
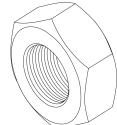
Hoofdafmetingen: 152x101cm

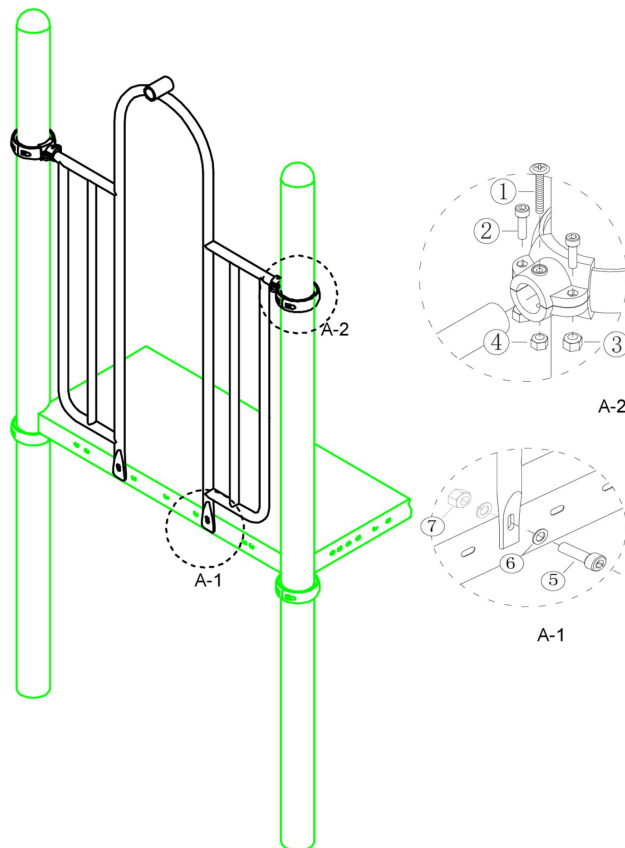


Hekje tbv: B, Pod en Curly Climber

STAP 1 van 1

Omschrijving: Bevestiging van het hek tussen de vloer/staander

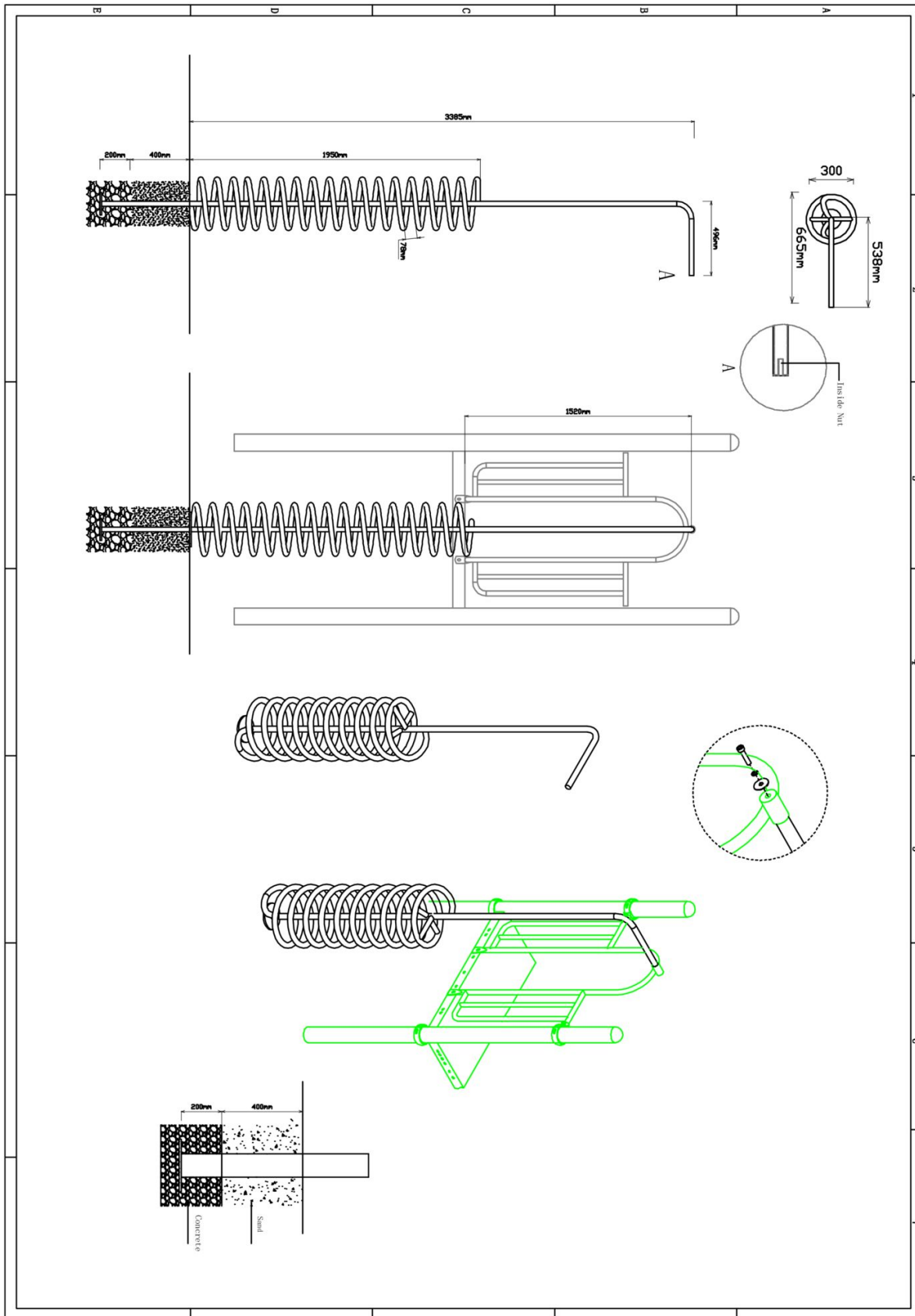
1 st. Hekje tbv: B, Pod en Curly Climber	2 st. Small clamp + ring	2 st. Afdekdop M10	2 st. Kruiskop M6X65
			
4 st. Torx M8X20	4 st. Lock Moer M8	2 st. Lock Moer M6	2 st. Bout M10X25
			
4 st. Ring M10 (middel)	2 st. Lock Moer M10		
			



Bevestigings materiaal is per zakje verpakt en bovenstaande afbeelding zit in het zakje

180cm Curly climber


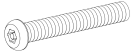
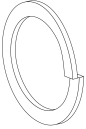
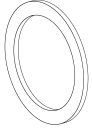
Hoofdafmetingen: 399x67cm



180cm Curly climber

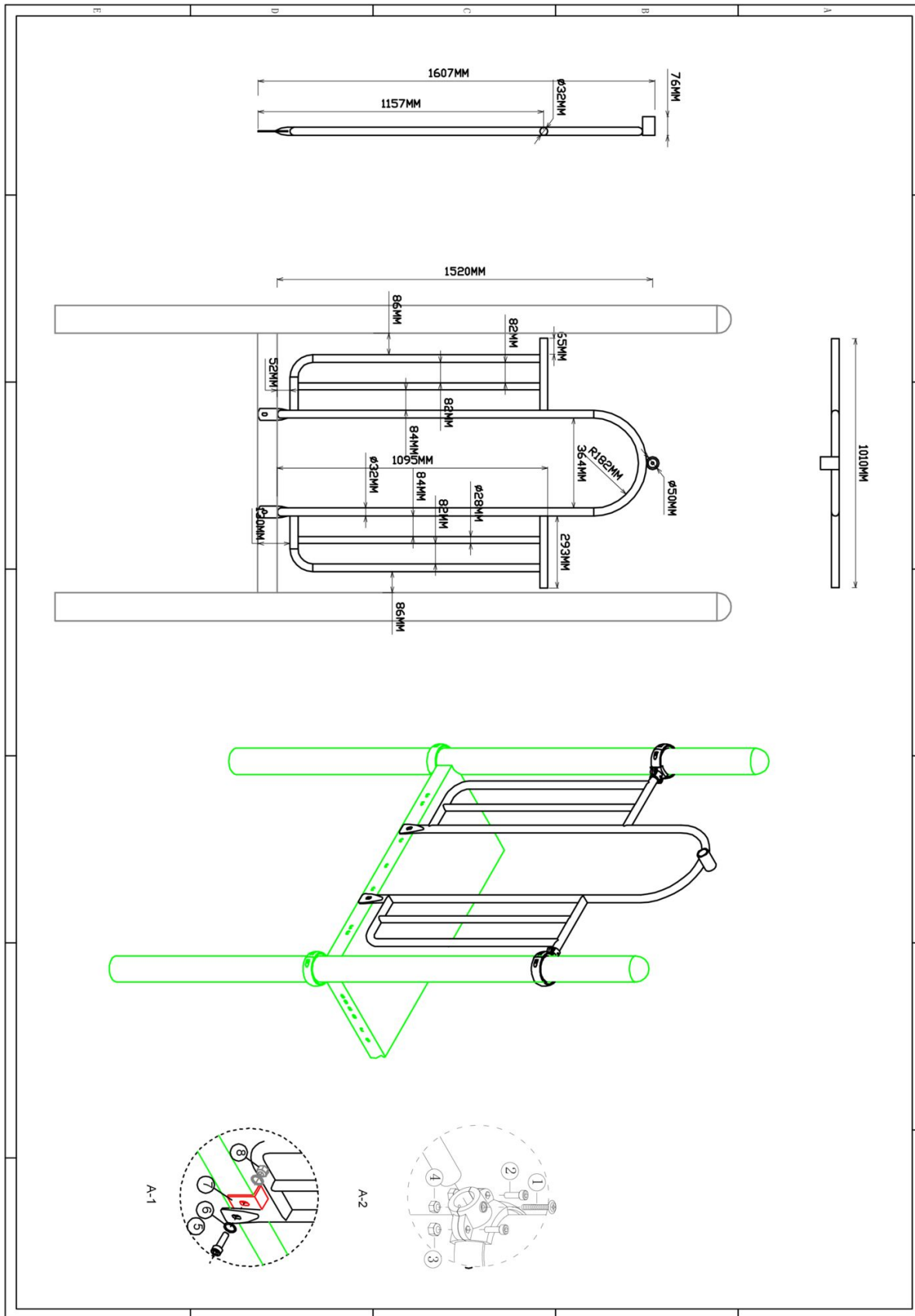
STAP 1 van 1

Omschrijving: Bevestiging tussen Curly climber en hek

1 st. 180cm Curly climber	1 st. Torx M10X30	1 st. Veerring M10	1 st. Ring M10 (groot)
	<p>1</p> 	<p>2</p> 	<p>3</p> 
<p>Bevestigings materiaal is per zakje verpakt en bovenstaande afbeelding zit in het zakje</p>			

Hekje tbv glijstang

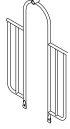

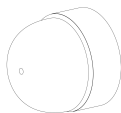

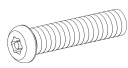


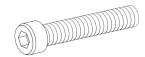
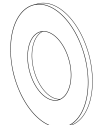


Hoofdafmetingen: 152x101cm

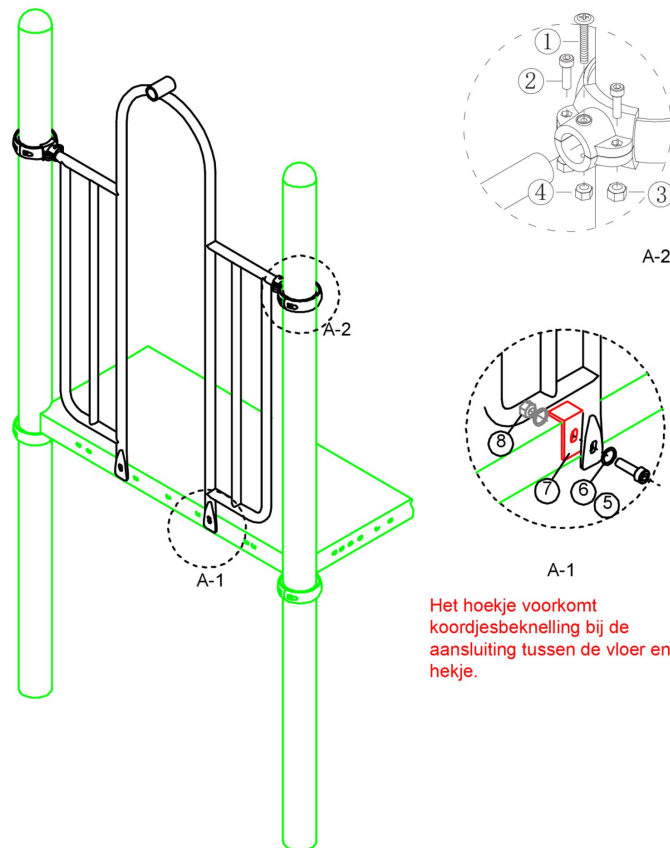


Hekje tbv glijstang

STAP 1 van 1

Omschrijving: Bevestiging van het hek tussen de vloer/staander

1 st. Hekje tbv glijstang	2 st. Small clamp + ring	2 st. Afdekdop M10	2 st. Kruiskop M6X65
			
4 st. Torx M8X20	4 st. Lock Moer M8	2 st. Lock Moer M6	2 st. Bout M10X25
			
4 st. Ring M10 (middel)	2 st. Hoekje	2 st. Lock Moer M10	
			

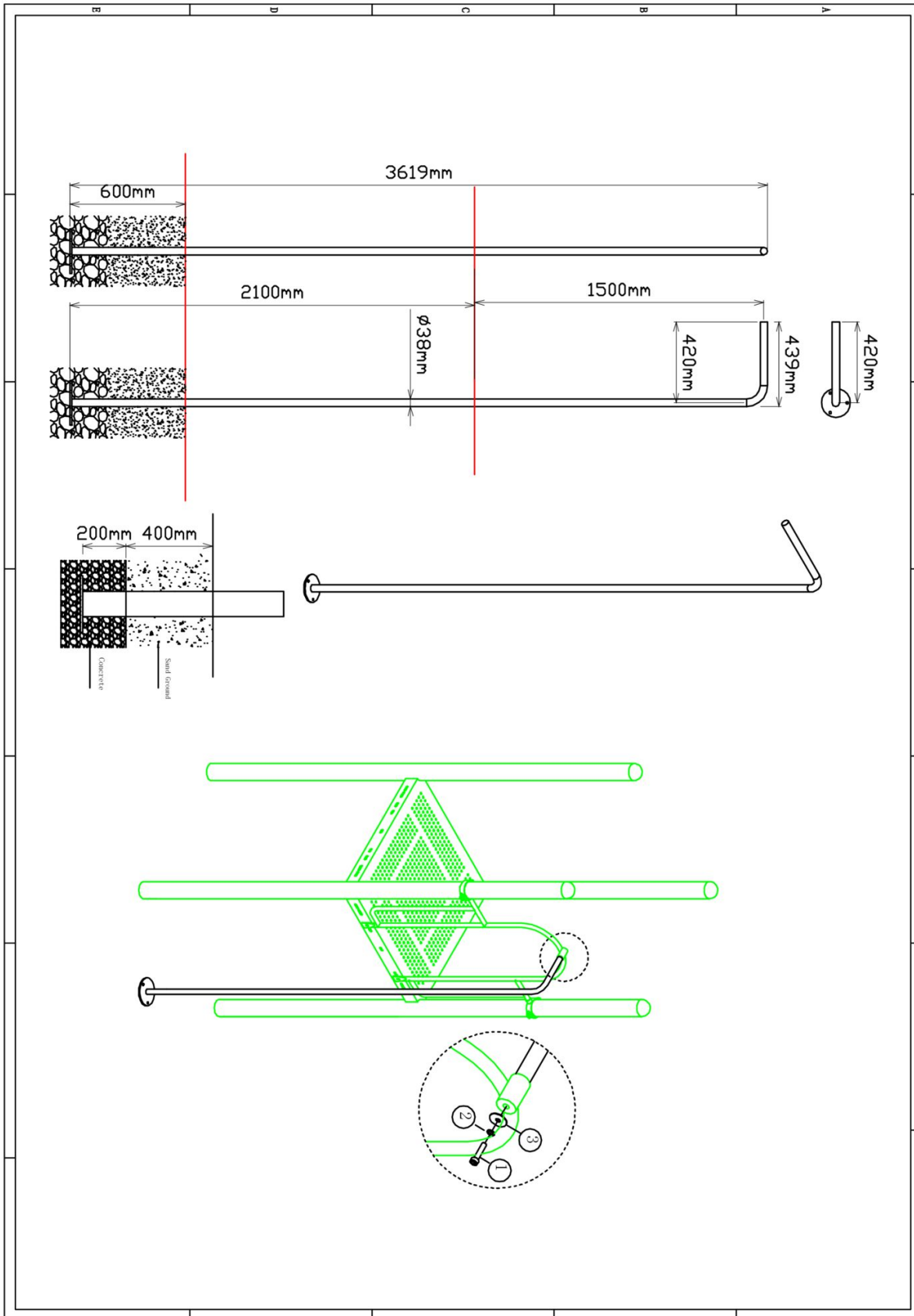


Het hoekje voorkomt koordjesbeknelling bij de aansluiting tussen de vloer en het hekje.

Bevestigings materiaal is per zakje verpakt en bovenstaande afbeelding zit in het zakje

150cm Glijstang


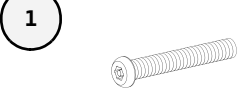
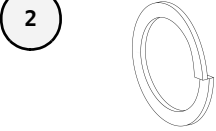
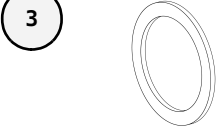
Hoofdafmetingen: 362x42cm

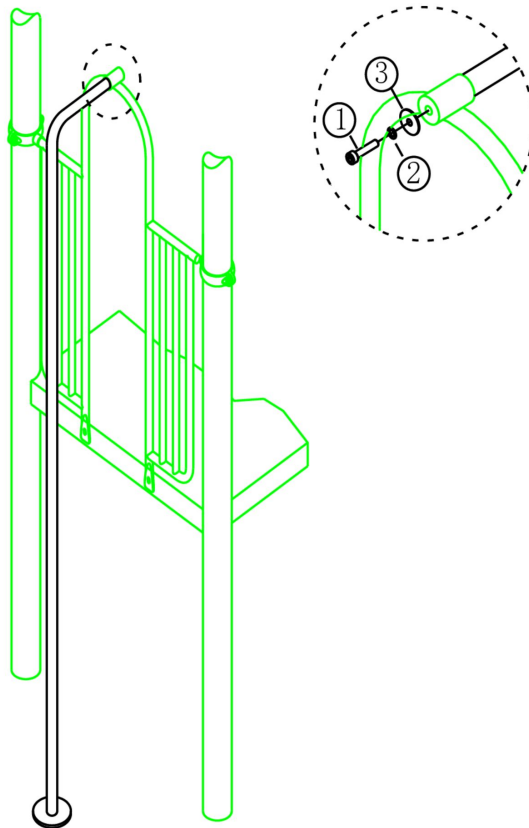


150cm Glijstang

STAP 1 van 1

Omschrijving: Bevestiging tussen de glijstang en het hek

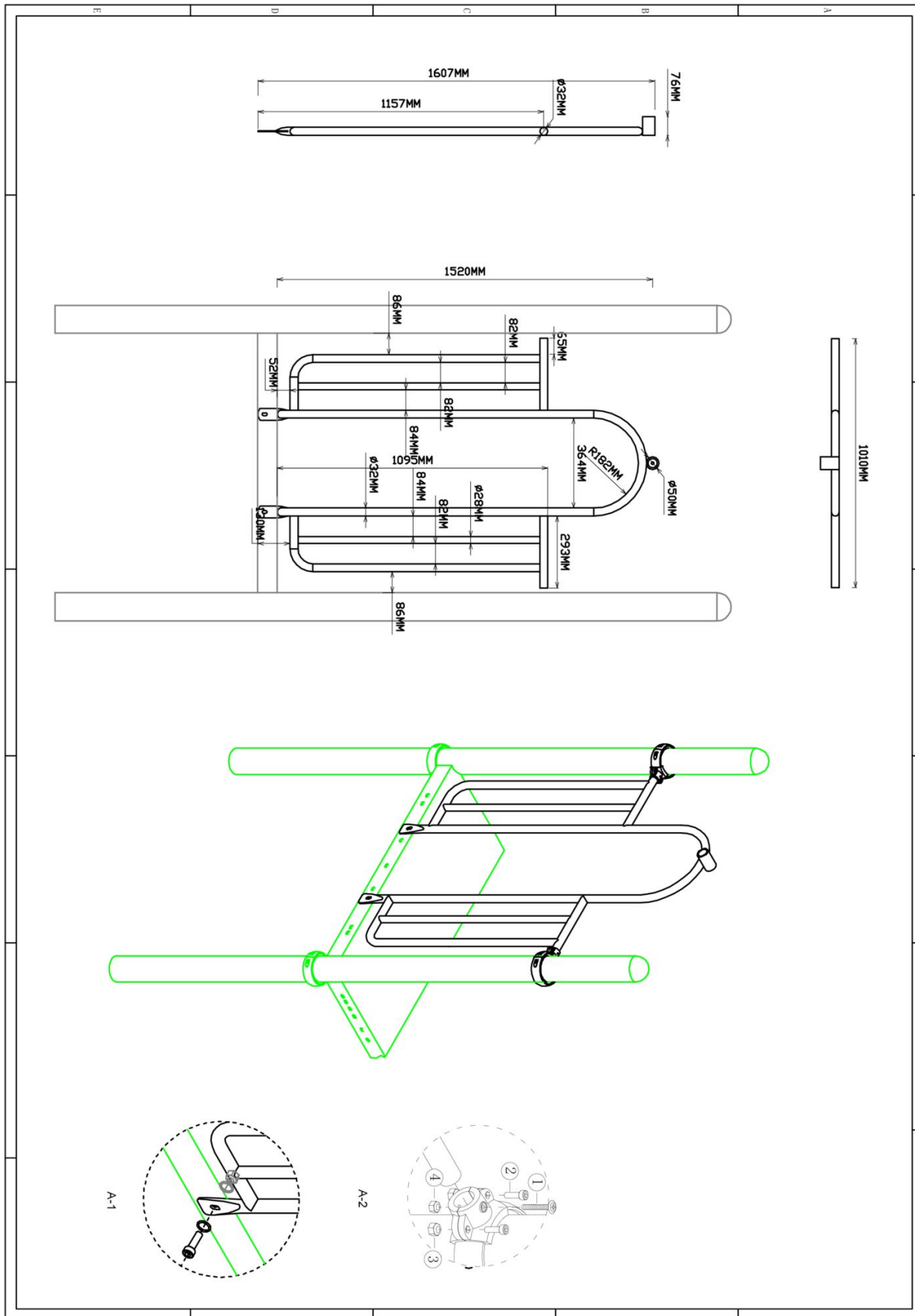
1 st. 150cm Glijstang	1 st. Torx M10X30	1 st. Veerring M10	1 st. Ring M10 (groot)
			



Bevestigings materiaal is per zakje verpakt en bovenstaande afbeelding zit in het zakje

Hekje tbv: B, Pod en Curly Climber

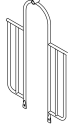

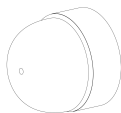

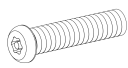


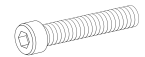
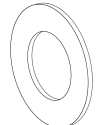

Hoofdafmetingen: 152x101cm

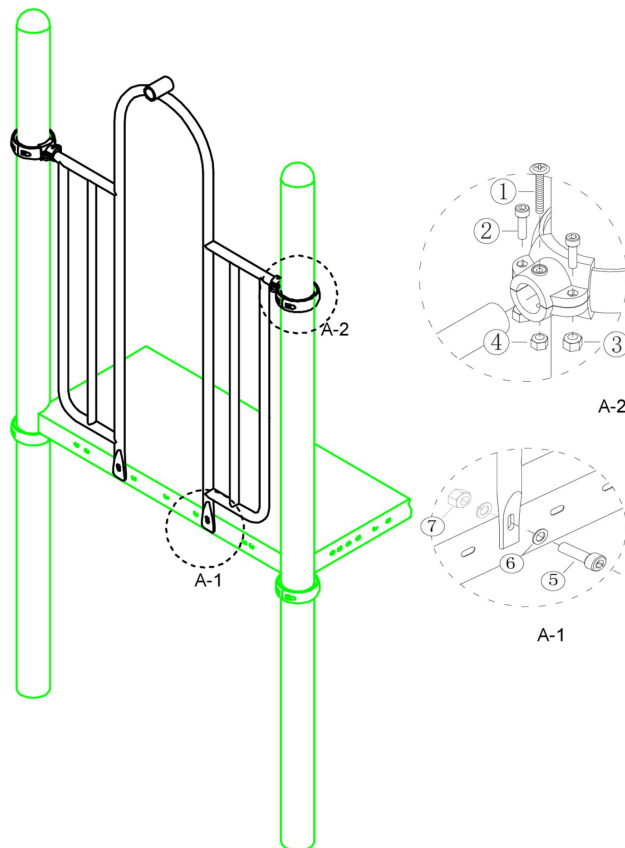


Hekje tbv: B, Pod en Curly Climber

STAP 1 van 1

Omschrijving: Bevestiging van het hek tussen de vloer/staander

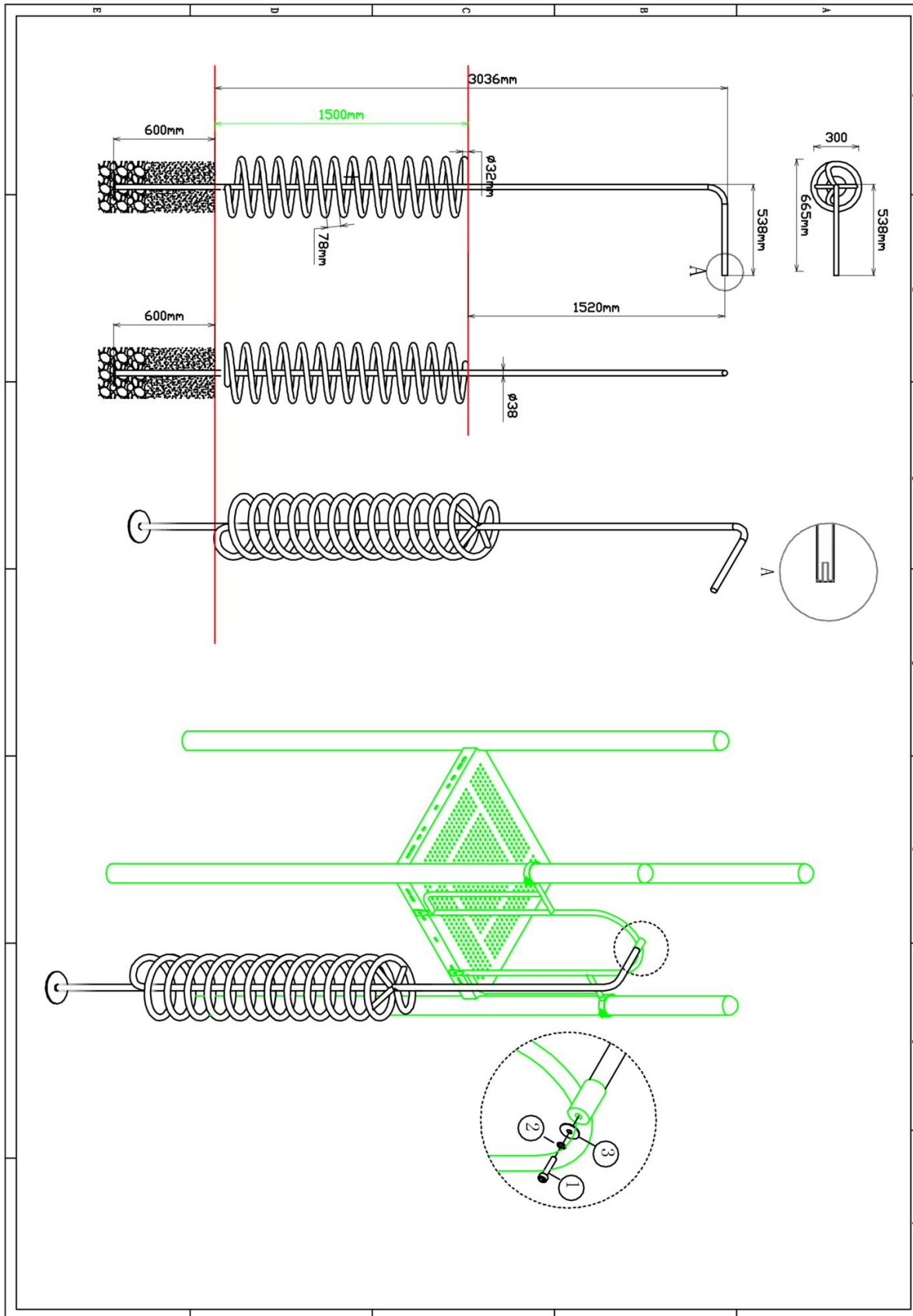
1 st. Hekje tbv: B, Pod en Curly Climber	2 st. Small clamp + ring	2 st. Afdekdop M10	2 st. Kruiskop M6X65
			
4 st. Torx M8X20	4 st. Lock Moer M8	2 st. Lock Moer M6	2 st. Bout M10X25
			
4 st. Ring M10 (middel)	2 st. Lock Moer M10		
			



Bevestigings materiaal is per zakje verpakt en bovenstaande afbeelding zit in het zakje

150cm Curly climber


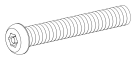
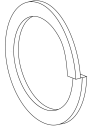
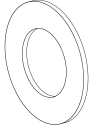
Hoofdafmetingen: 364x67cm

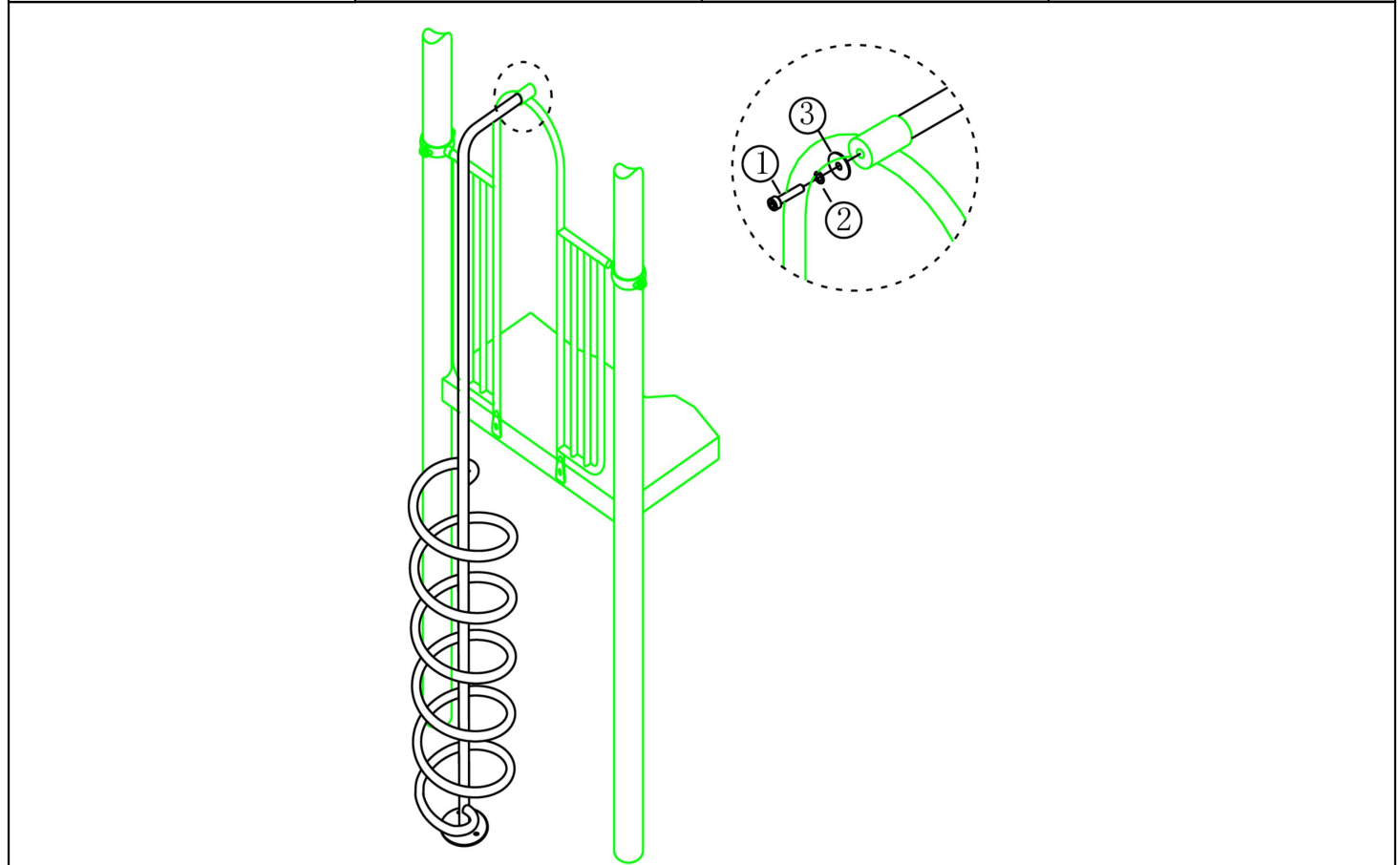


150cm Curly climber

STAP 1 van 1

Omschrijving: Bevestiging tussen Curly climber en hek

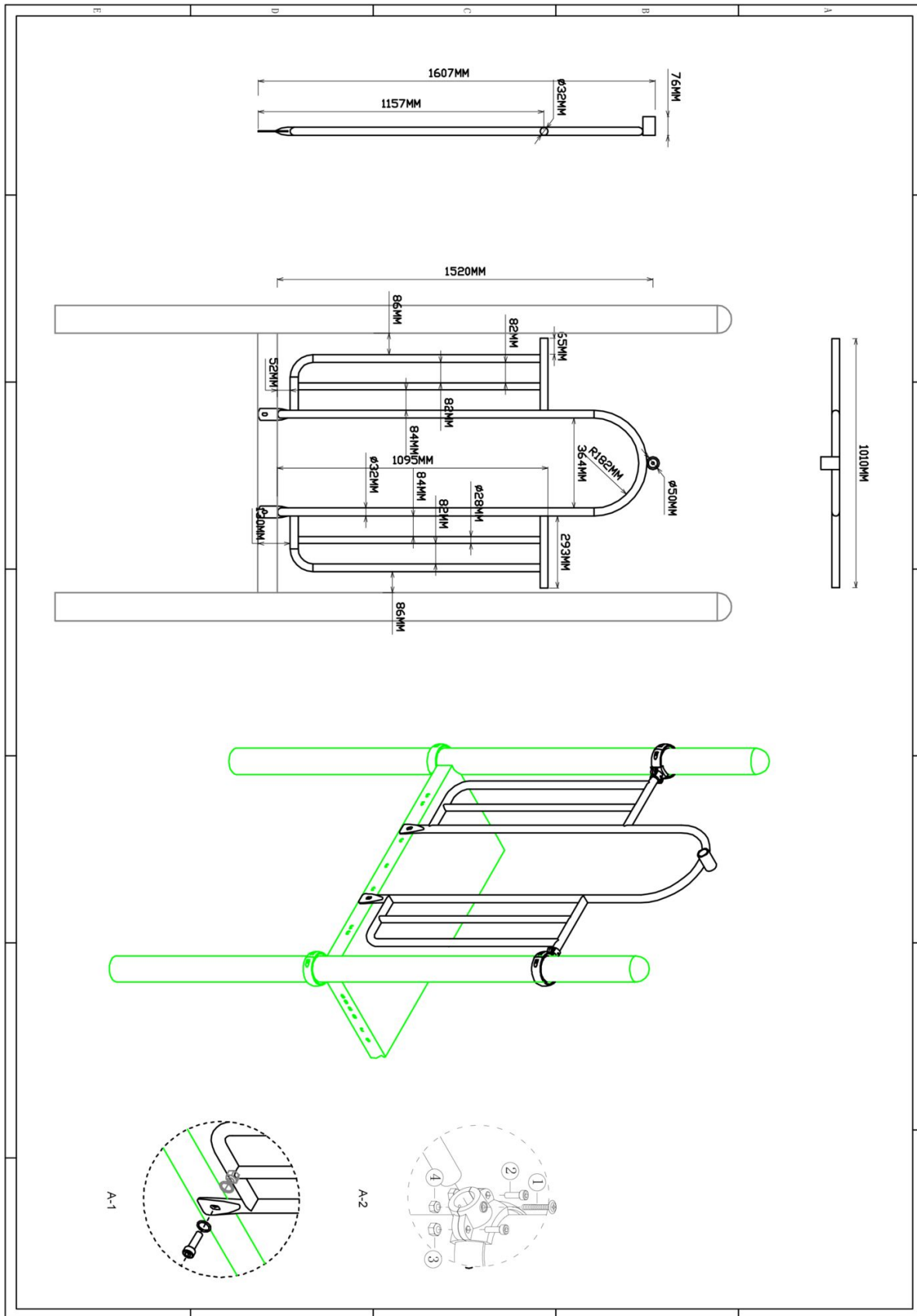
1 st. 150cm Curly climber	1 st. Torx M10X30	1 st. Veerring M10	1 st. Ring M10 (middel)
			



Bevestigings materiaal is per zakje verpakt en bovenstaande afbeelding zit in het zakje

Hekje tbv: B, Pod en Curly Climber

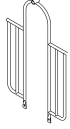

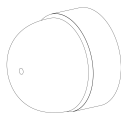

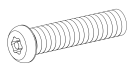


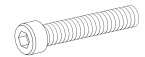
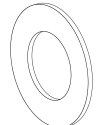

Hoofdafmetingen: 152x101cm

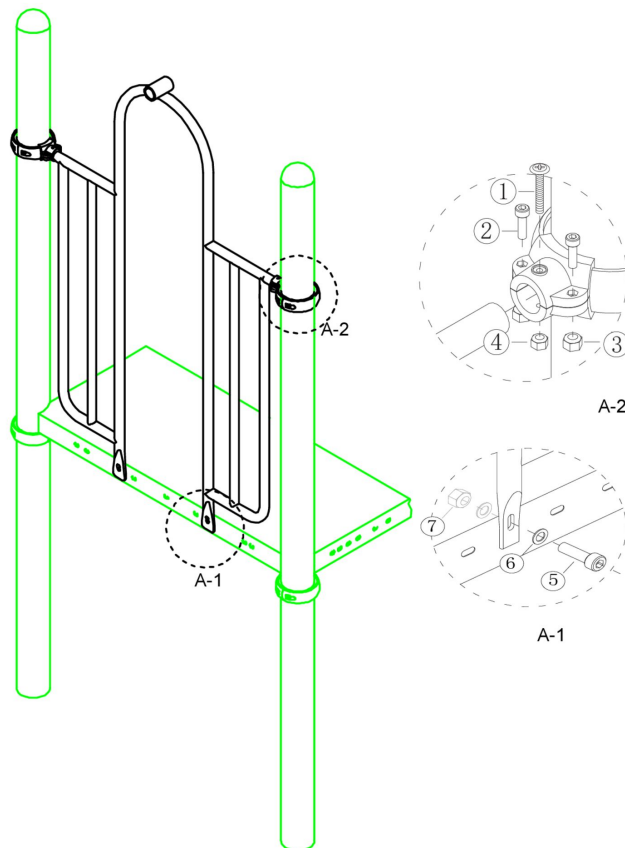


Hekje tbv: B, Pod en Curly Climber

STAP 1 van 1

Omschrijving: Bevestiging van het hek tussen de vloer/staander

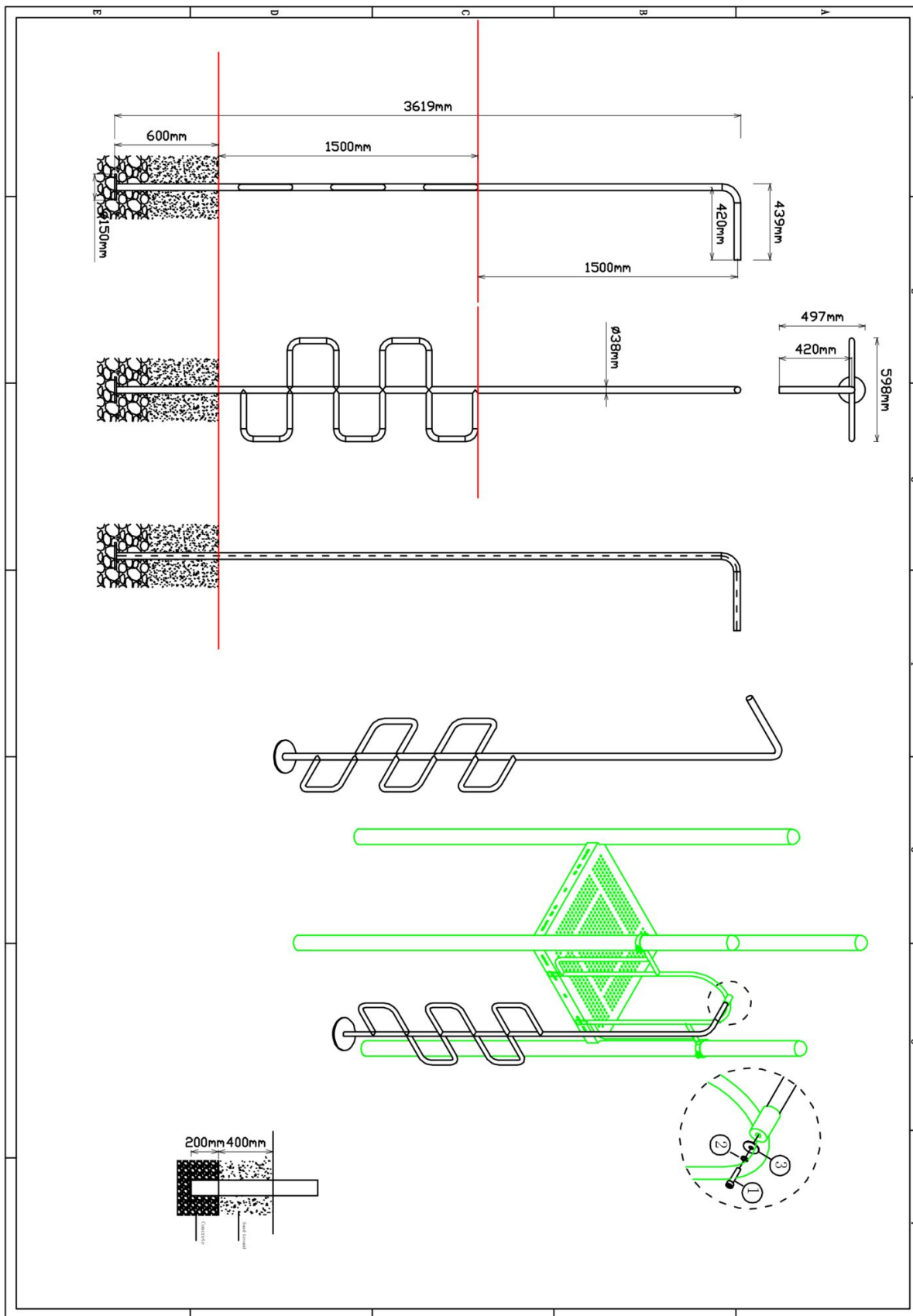
1 st. Hekje tbv: B, Pod en Curly Climber	2 st. Small clamp + ring	2 st. Afdekdop M10	2 st. Kruiskop M6X65
			
4 st. Torx M8X20	4 st. Lock Moer M8	2 st. Lock Moer M6	2 st. Bout M10X25
			
4 st. Ring M10 (middel)	2 st. Lock Moer M10		
			



Bevestigings materiaal is per zakje verpakt en bovenstaande afbeelding zit in het zakje

150cm B climber


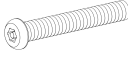
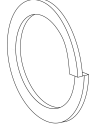
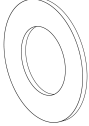
Hoofdafmetingen: 362x44cm

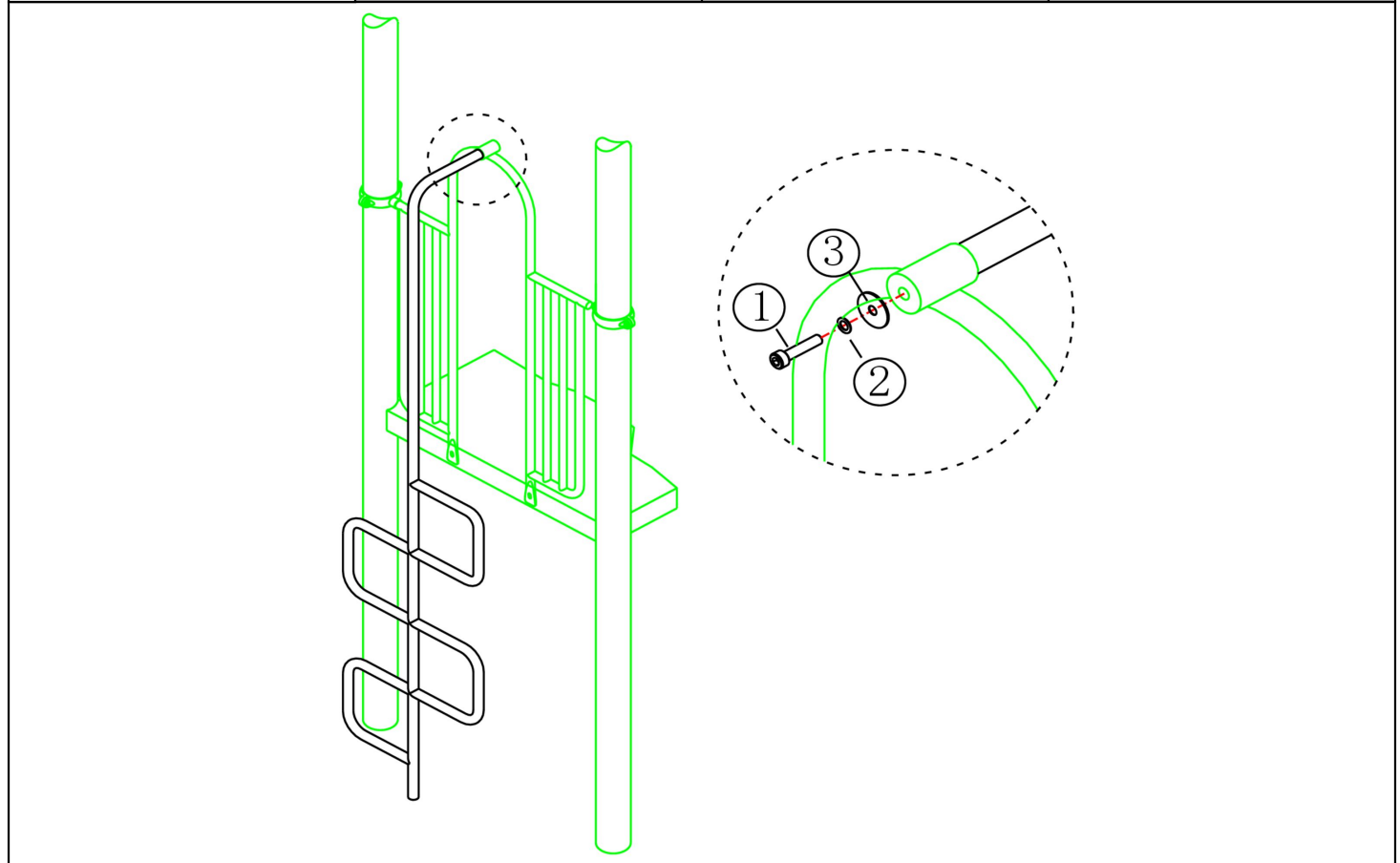


150cm B climber

STAP 1 van 1

Omschrijving: Bevestiging tussen B-climber en hek

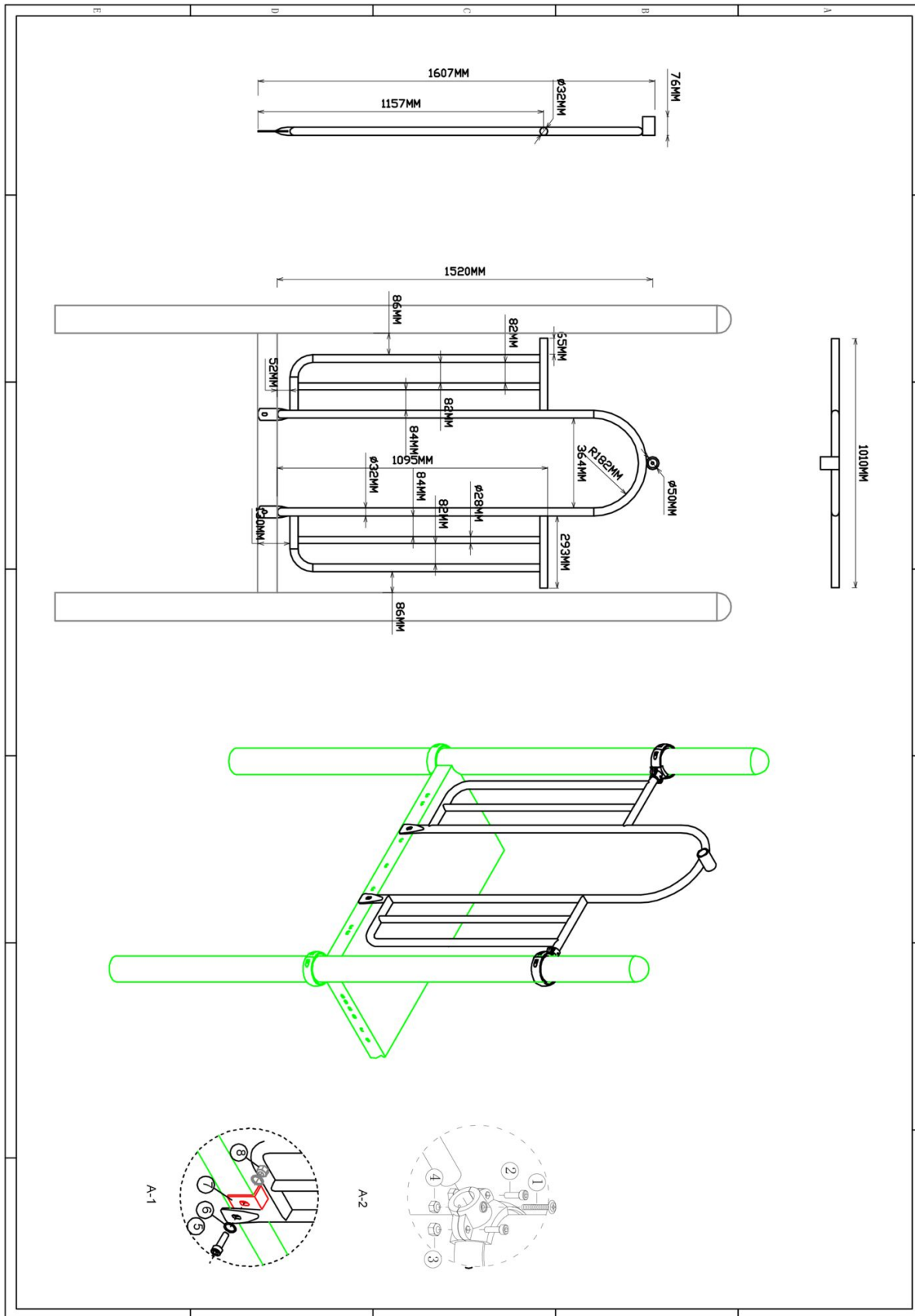
1 st. 150cm B climber	1 st. Torx M10X30	1 st. Veerring M10	1 st. Ring M10 (middel)
			



Bevestigings materiaal is per zakje verpakt en bovenstaande afbeelding zit in het zakje

Hekje tbv glijstang

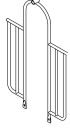

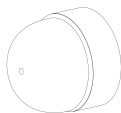

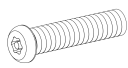


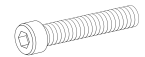
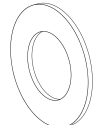


Hoofdafmetingen: 152x101cm

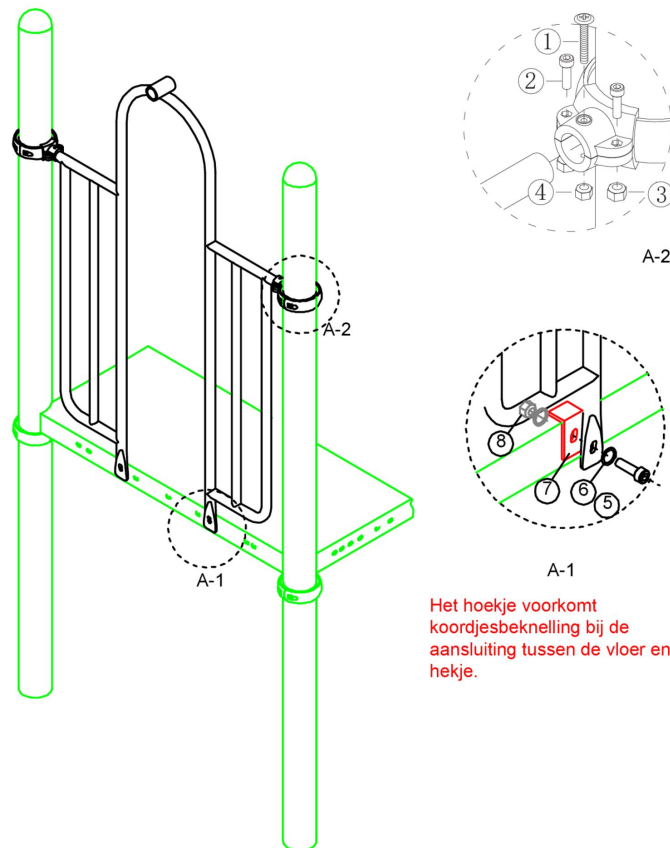


Hekje tbv glijstang

STAP 1 van 1

Omschrijving: Bevestiging van het hek tussen de vloer/staander

1 st. Hekje tbv glijstang	2 st. Small clamp + ring	2 st. Afdekdop M10	2 st. Kruiskop M6X65
			
4 st. Torx M8X20	4 st. Lock Moer M8	2 st. Lock Moer M6	2 st. Bout M10X25
			
4 st. Ring M10 (middel)	2 st. Hoekje	2 st. Lock Moer M10	
			

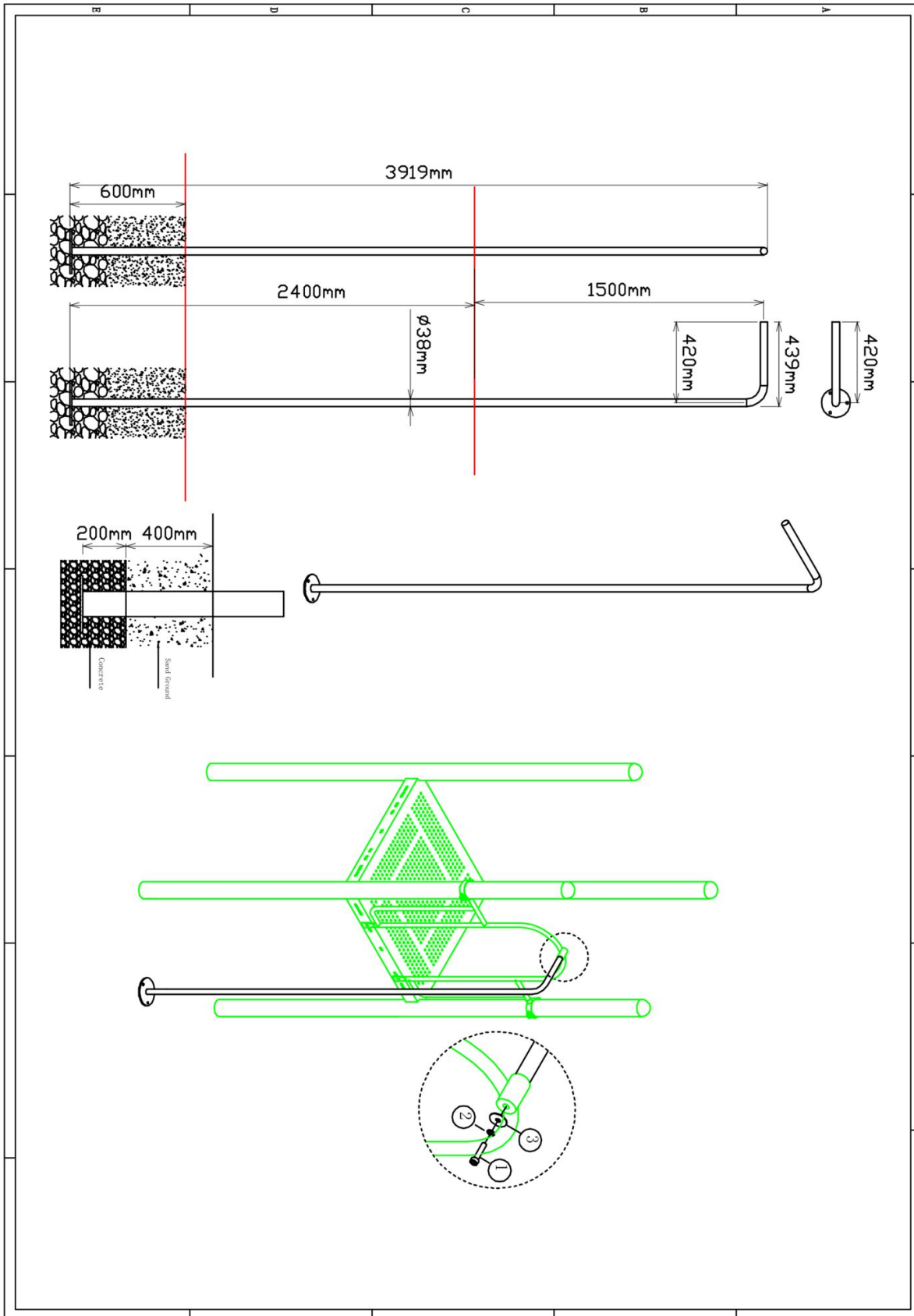


Het hoekje voorkomt koordjesbeknelling bij de aansluiting tussen de vloer en het hekje.

Bevestigings materiaal is per zakje verpakt en bovenstaande afbeelding zit in het zakje

180cm Glijstang


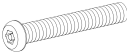
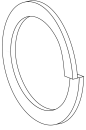
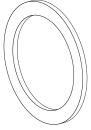
Hoofdafmetingen: 392x42

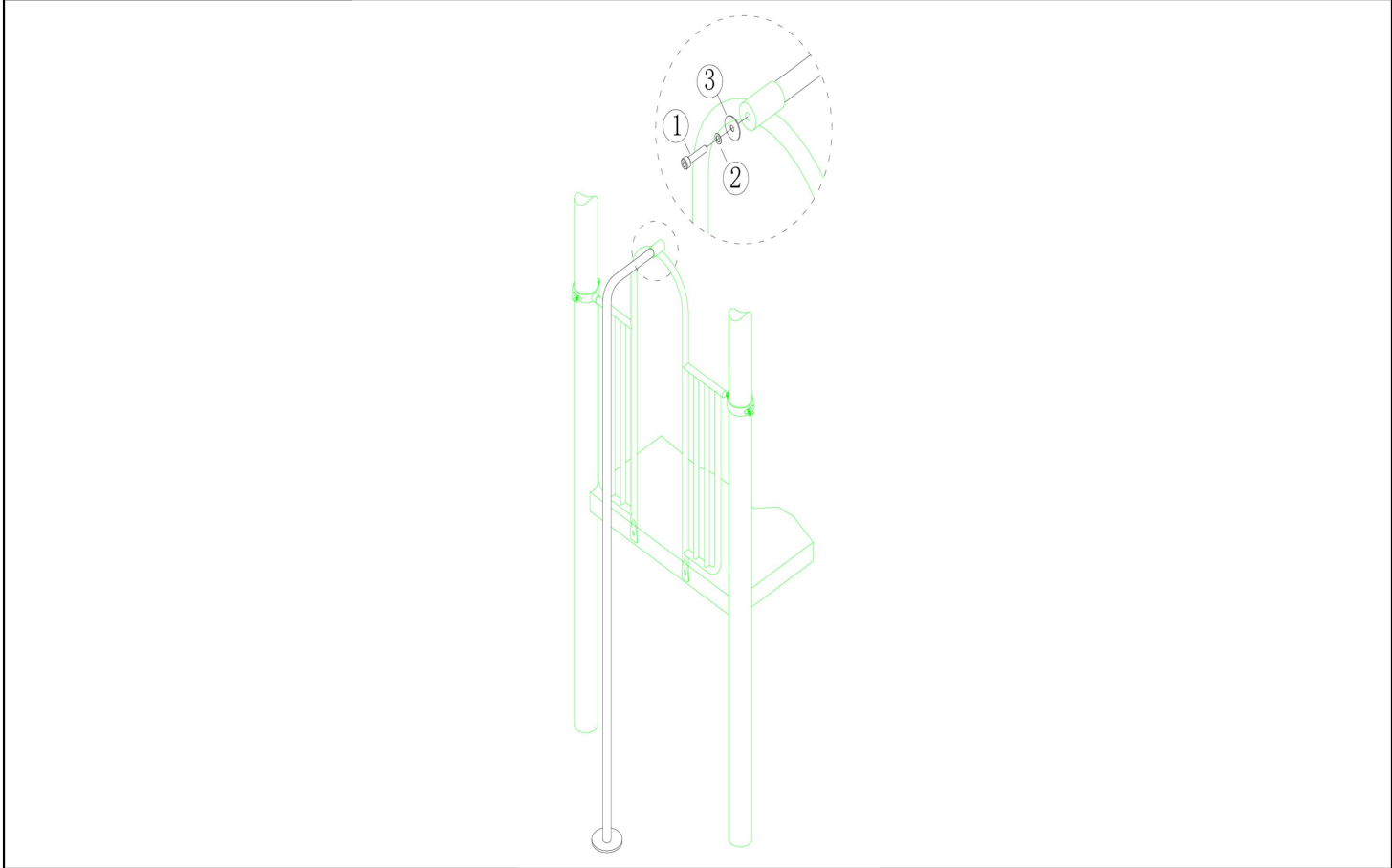


180cm Glijstang

STAP 1 van 1

Omschrijving: Bevestiging tussen de glijstang en het hek

1 st. 180cm Glijstang	1 st. Torx M10X30	1 st. Veerring M10	1 st. Ring M10 (groot)
			

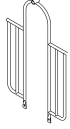

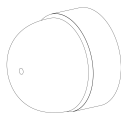

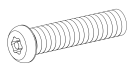
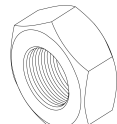

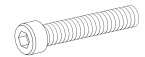
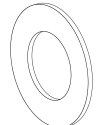
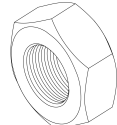


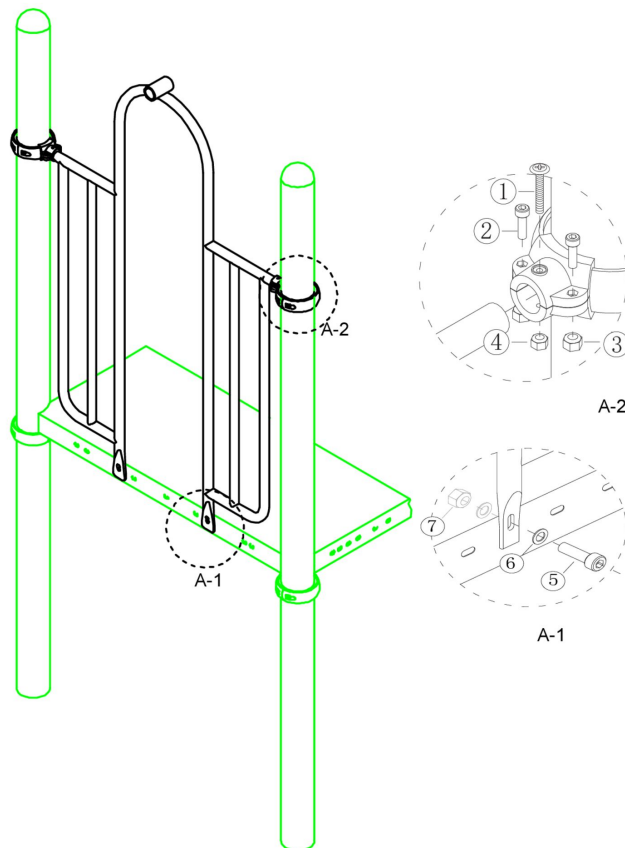
Bevestigings materiaal is per zakje verpakt en bovenstaande afbeelding zit in het zakje

Hekje tbv: B, Pod en Curly Climber

STAP 1 van 1

Omschrijving: Bevestiging van het hek tussen de vloer/staander

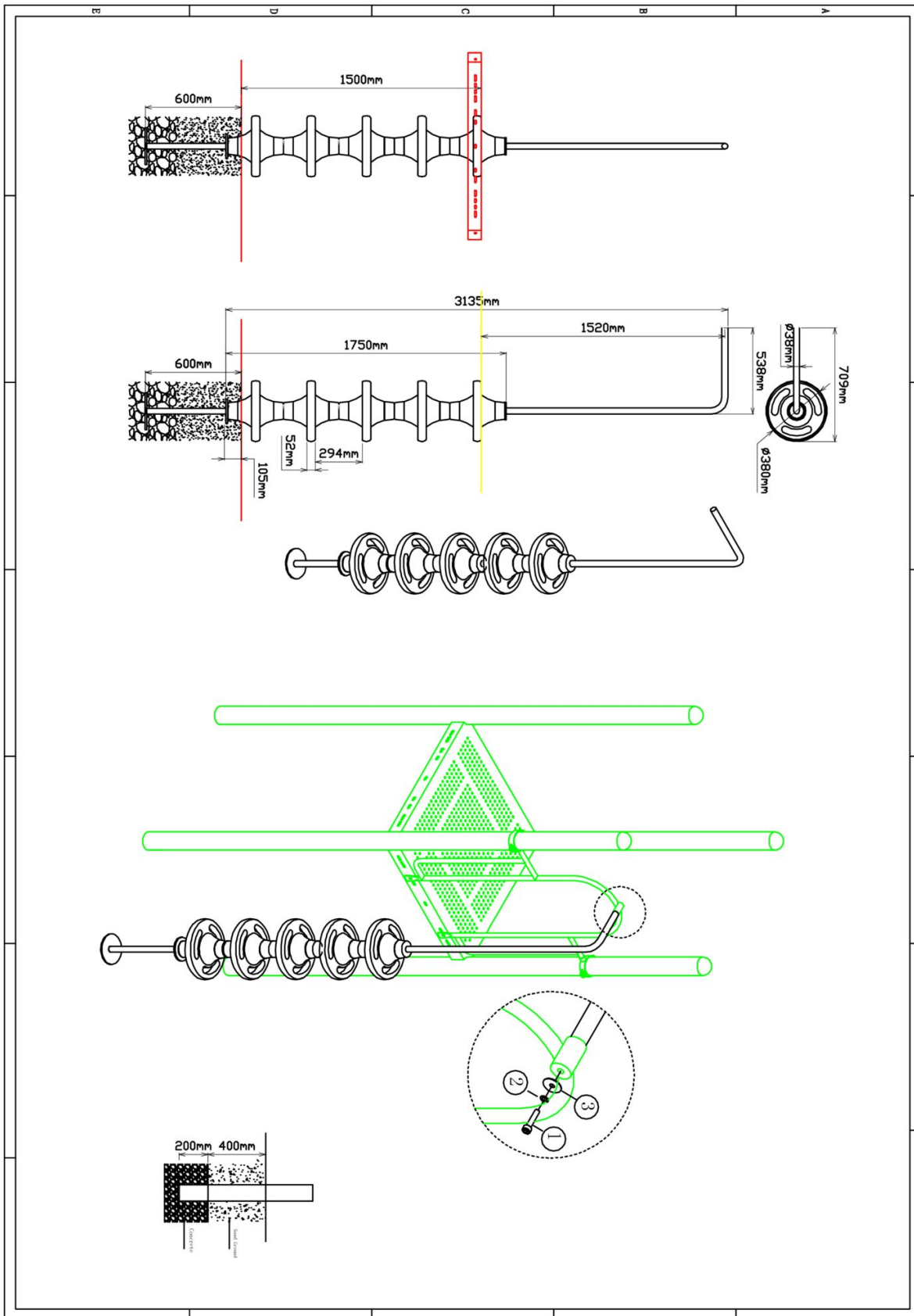
1 st. Hekje tbv: B, Pod en Curly Climber	2 st. Small clamp + ring	2 st. Afdekdop M10	2 st. Kruiskop M6X65
			
4 st. Torx M8X20	4 st. Lock Moer M8	2 st. Lock Moer M6	2 st. Bout M10X25
			
4 st. Ring M10 (middel)	2 st. Lock Moer M10		
			



Bevestigings materiaal is per zakje verpakt en bovenstaande afbeelding zit in het zakje

150cm Pod climber


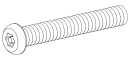
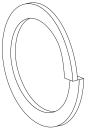
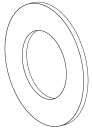
Hoofdafmetingen: 362x71cm

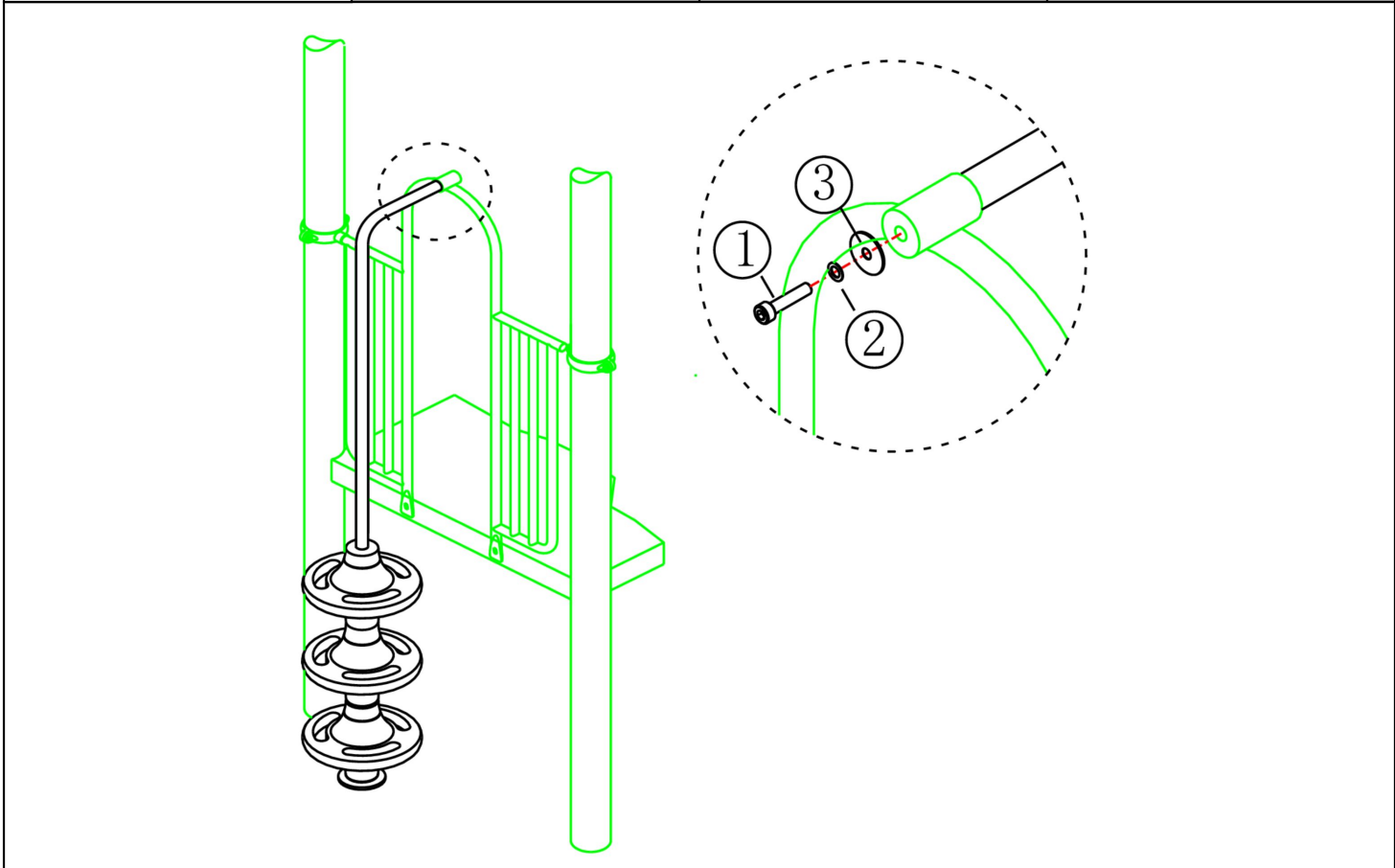


150cm Pod climber

STAP 1 van 1

Omschrijving: Bevestiging tussen hek en pod climber

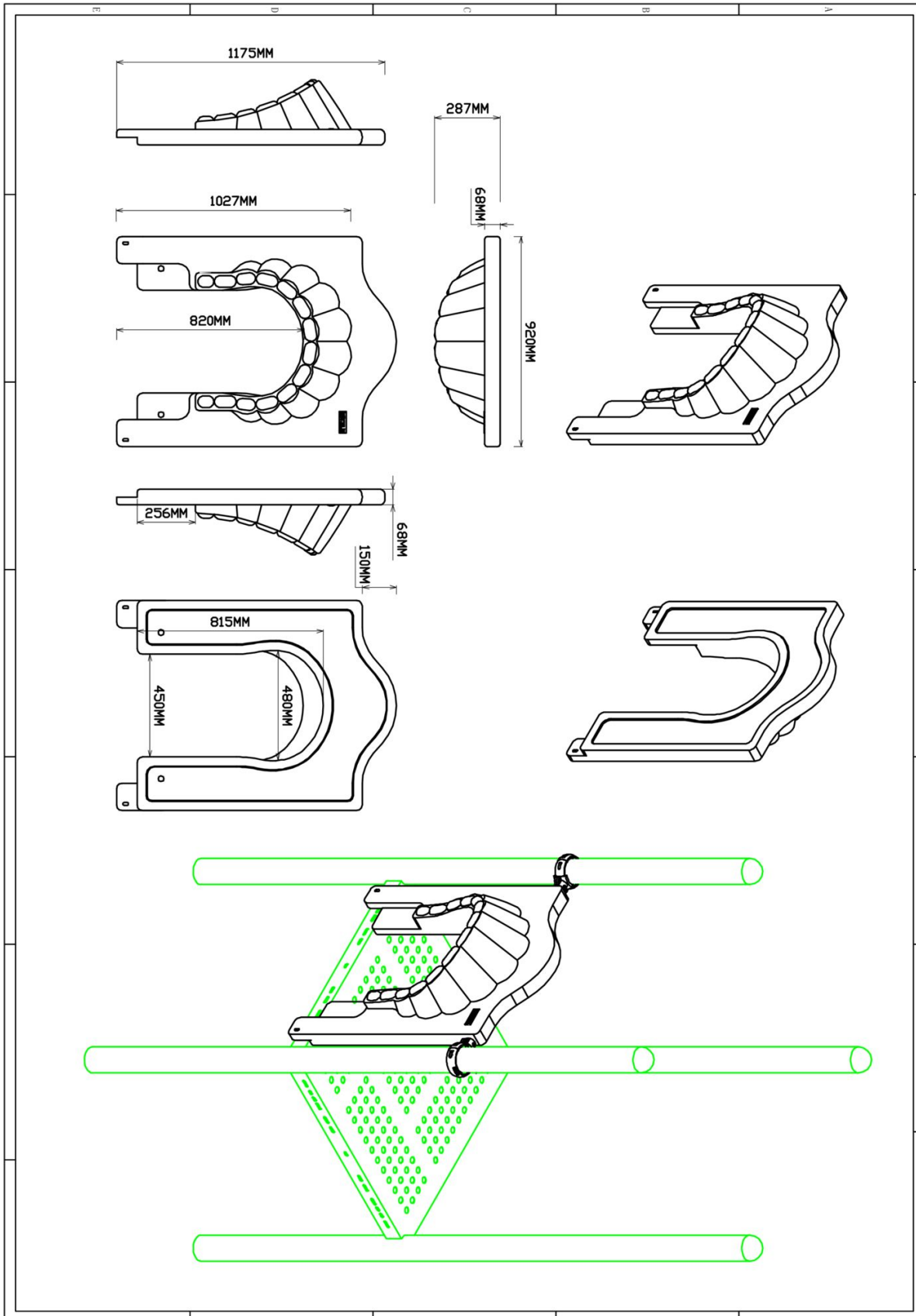
1 st. 150cm Pod climber	1 st. Torx M10X30	1 st. Veerring M10	1 st. Ring M10 (middel)
			



Bevestigings materiaal is per zakje verpakt en bovenstaande afbeelding zit in het zakje

Glijbaan paneel

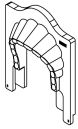

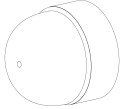

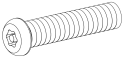
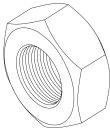


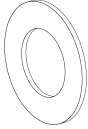
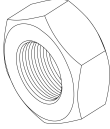
Hoofdafmetingen: 118x92x29cm

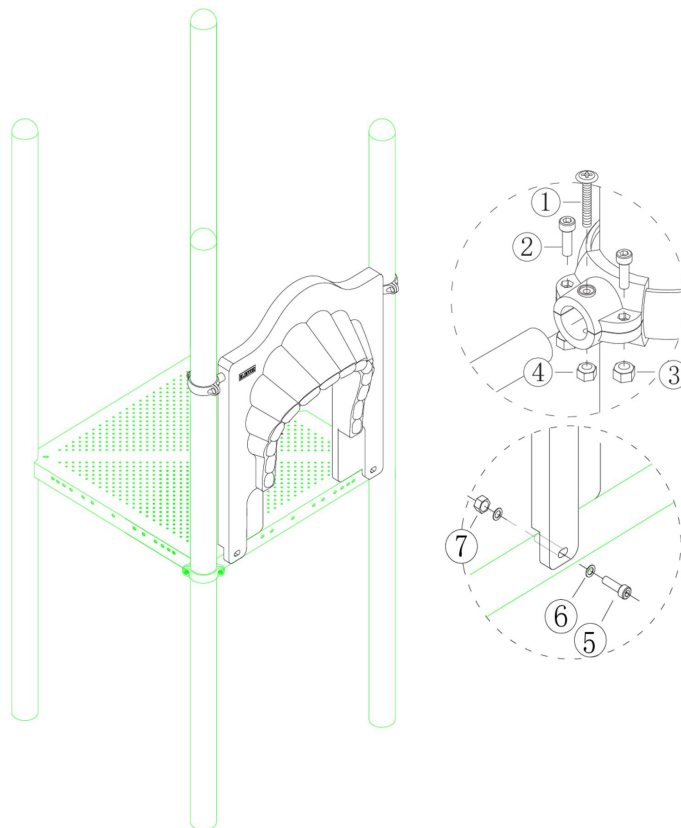


Glijbaan paneel

STAP 1 van 1

Omschrijving: Bevestiging van het glijbaanpaneel aan de vloer/staander

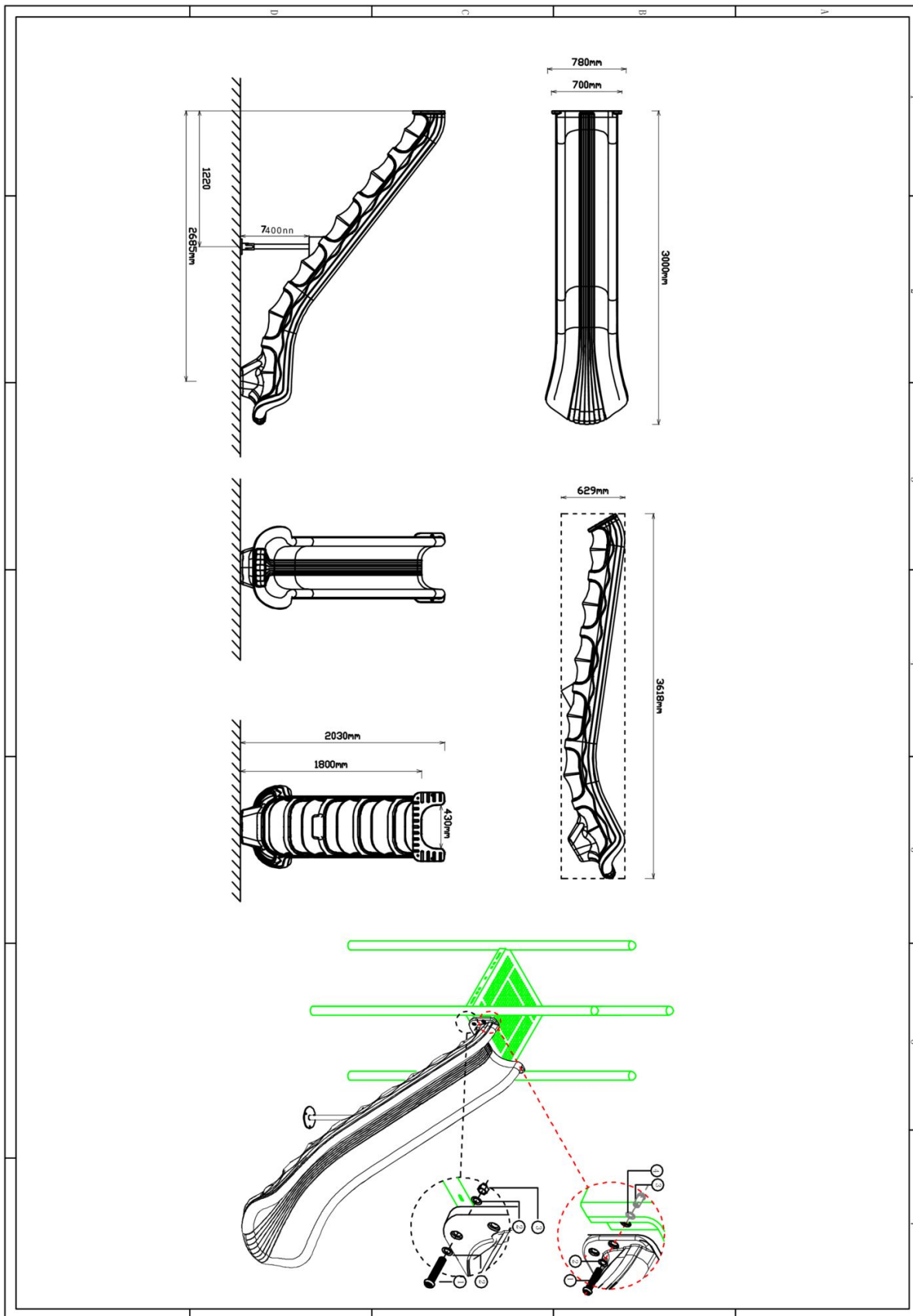
1 st. Glijbaan paneel	2 st. Small clamp + ring	2 st. Afdekdop M10	2 st. Kruiskop M6X65
			
4 st. Torx M8X20	4 st. Lock Moer M8	2 st. Lock Moer M6	2 st. Torx M10X50
			
4 st. Ring M10 (middel)	2 st. Lock Moer M10		
			



Bevestigings materiaal is per zakje verpakt en bovenstaande afbeelding zit in het zakje

180cm glijbaan recht

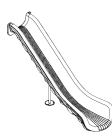
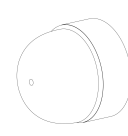

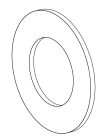
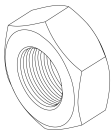
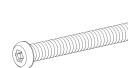

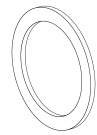

Hoofdafmetingen: 362x83x58cm

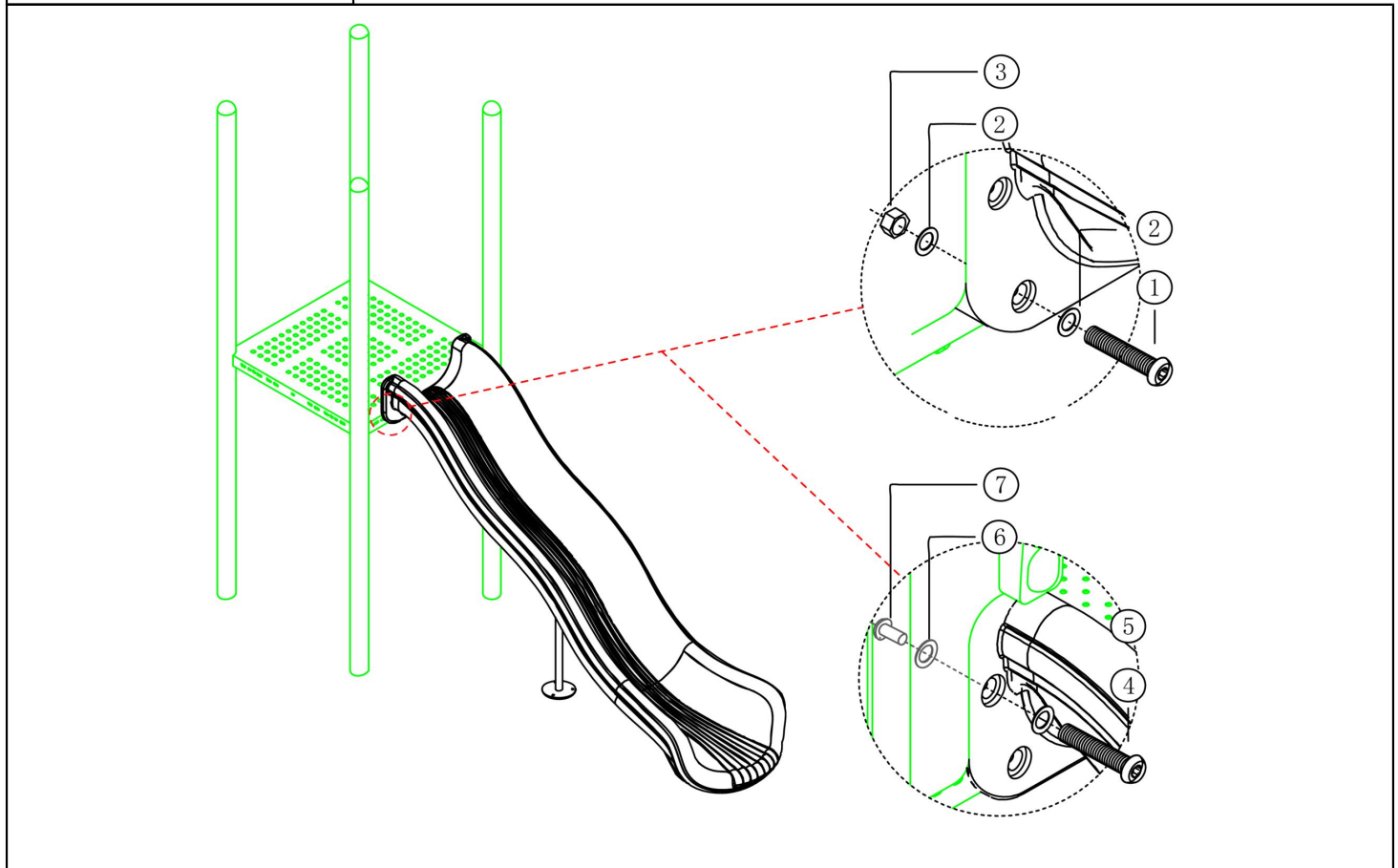


180cm glijbaan recht

STAP 1 van 2

Omschrijving: Glijbaan aan de vloer en het paneel bevestigen

1 st. 180cm glijbaan recht	2 st. Afdekdop M10	2 st. Torx M10X45	4 st. Ring M10 (middel)
			
2 st. Lock Moer M10	2 st. Torx M8X35	2 st. Ring M8 (klein)	2 st. Ring M12 (groot)
			
2 st. Torx Spiraalbout M12			
			



Bevestigings materiaal is per zakje verpakt en bovenstaande afbeelding zit in het zakje

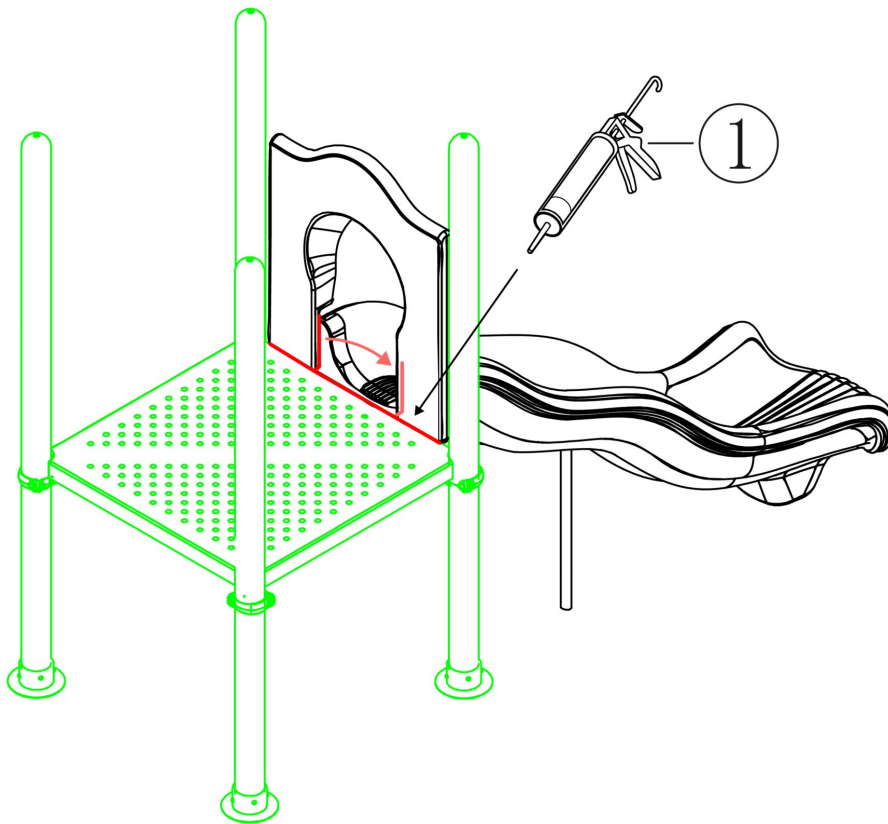
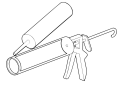
180cm glijbaan recht

STAP 2 van 2

Omschrijving: Voorkom vinger- en koordjesbeknelling bij de glijbaanaansluiting. Zorg ervoor dat er geen kieren en naden zitten tussen de vloer/glijbaanpaneel en de glijbaan. Oplossen door de naden af te dichten met blanke kit die meegeleverd is.

1 st. Kitspuit

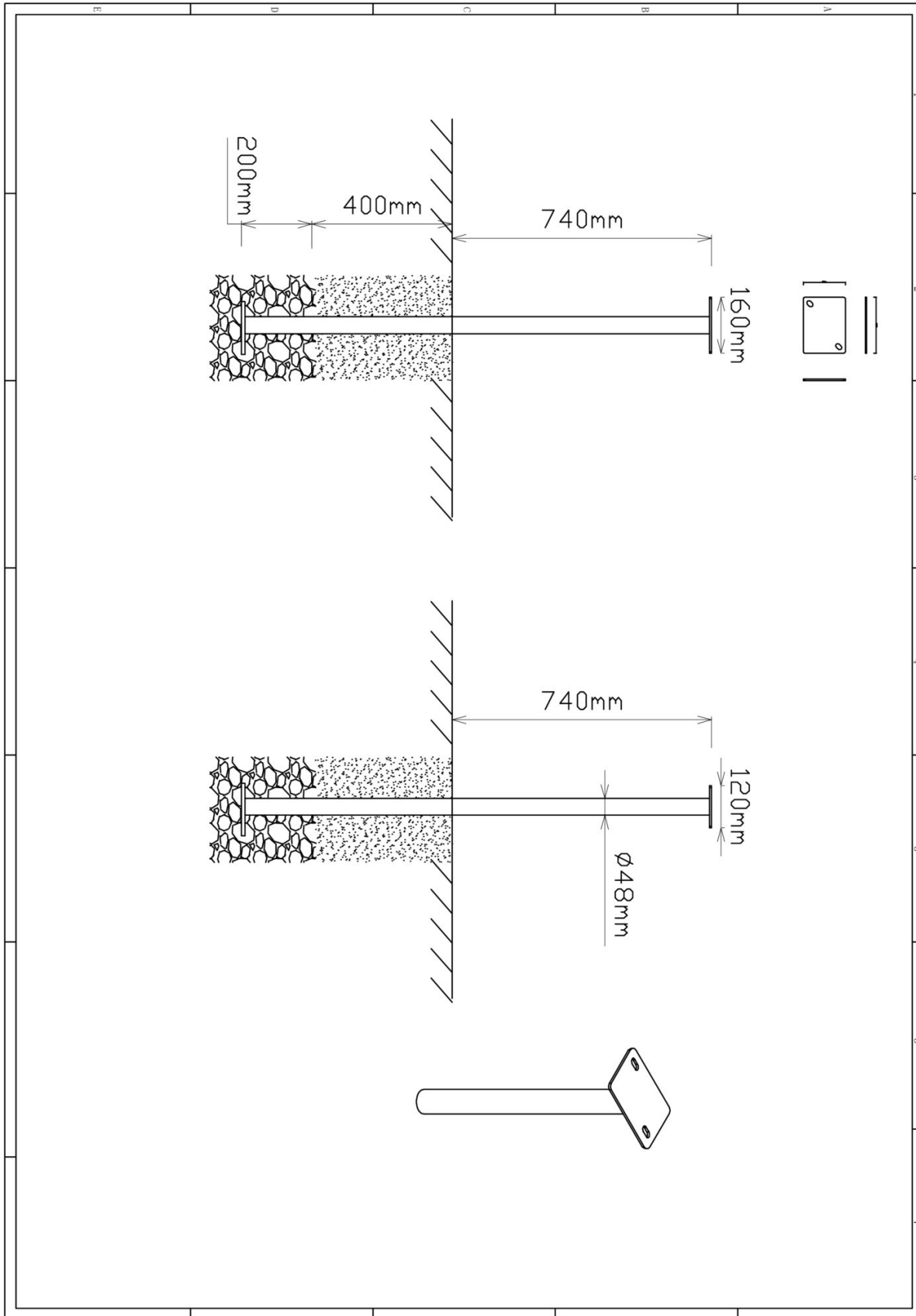
1



Bevestigings materiaal is per zakje verpakt en bovenstaande afbeelding zit in het zakje

Glijbaanvoet midden 180cm

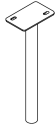
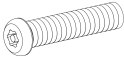
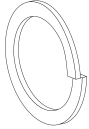
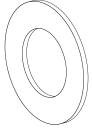
Hoofdafmetingen: 134x16x12cm

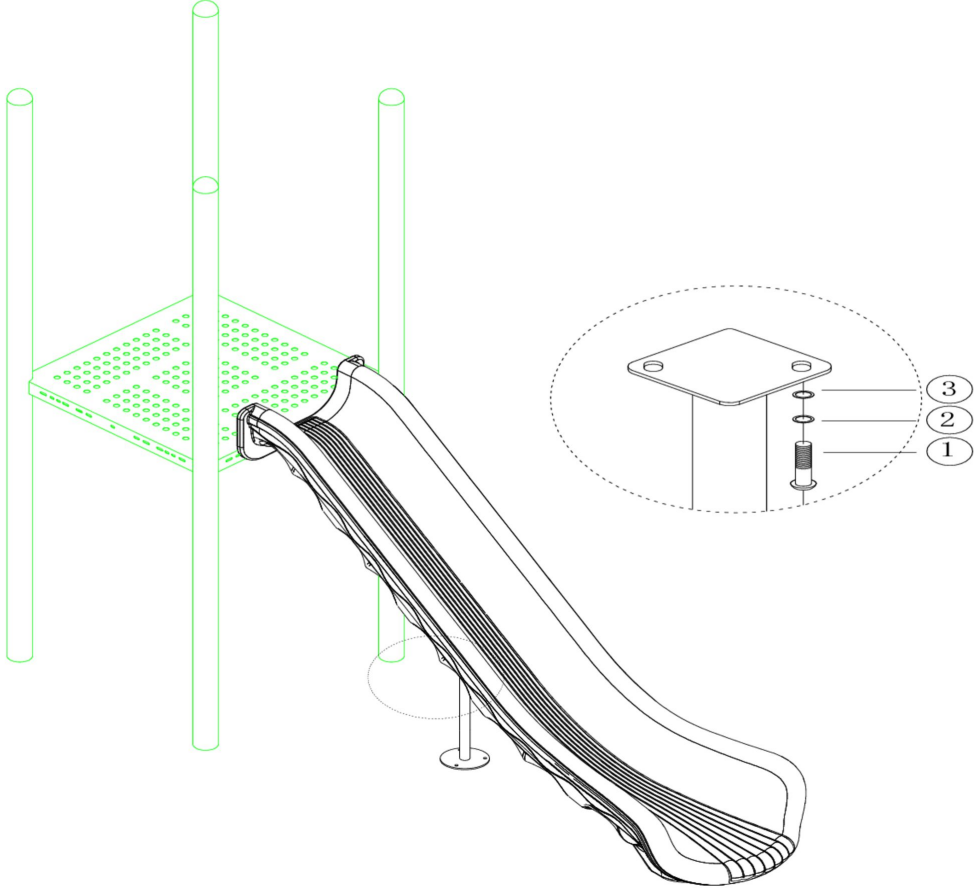


Glijbaanvoet midden 180cm

STAP 1 van 1

Omschrijving: Bevestiging van de voet onder de glijbaan

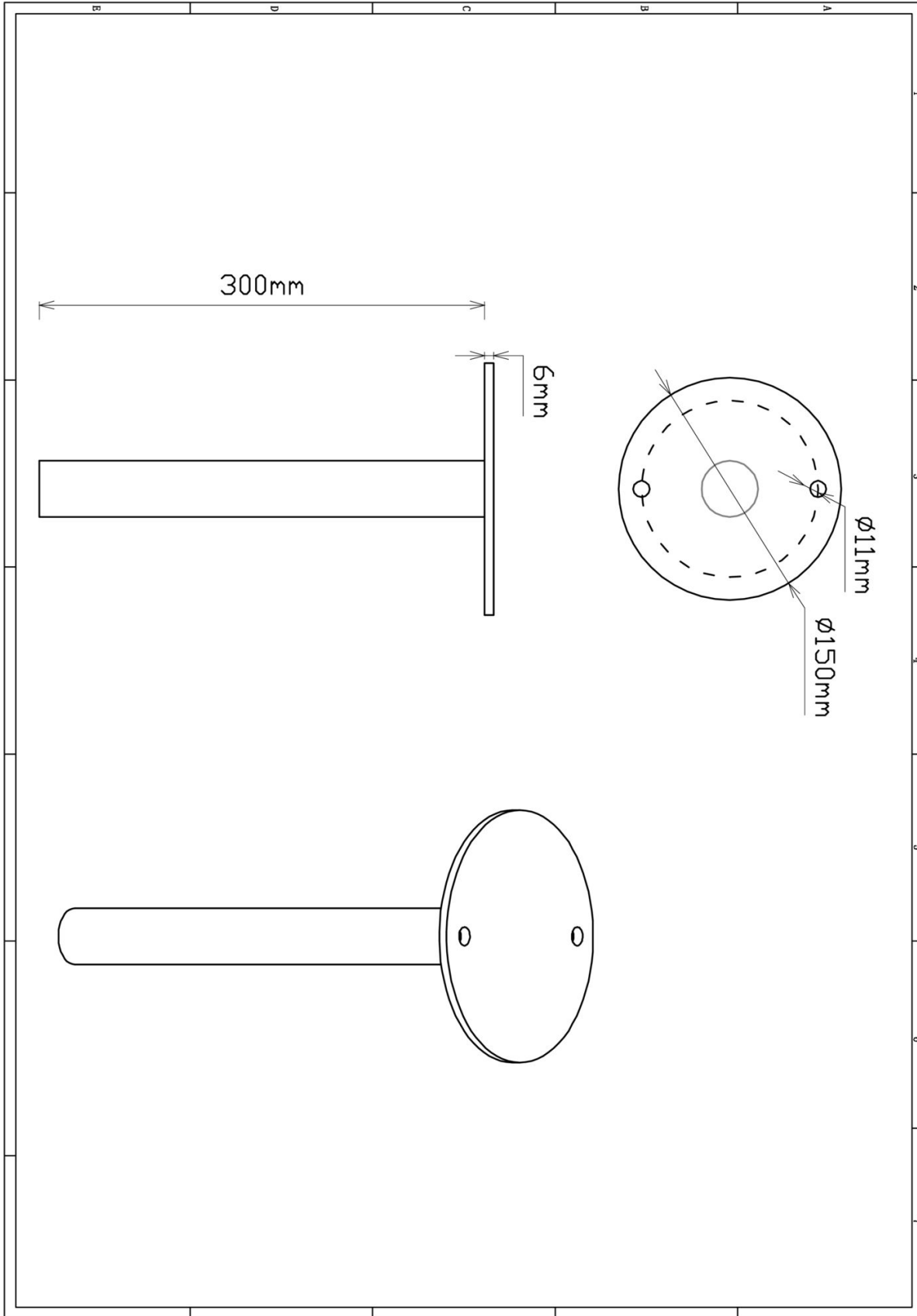
1 st. Glijbaanvoet midden 180cm	2 st. Torx M8X20	2 st. Veerring M8	2 st. Ring M8 (middel)
			



Bevestigings materiaal is per zakje verpakt en bovenstaande afbeelding zit in het zakje

Glijbaanvoet voorkant

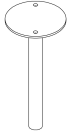
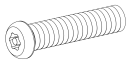
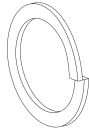
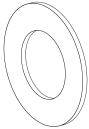
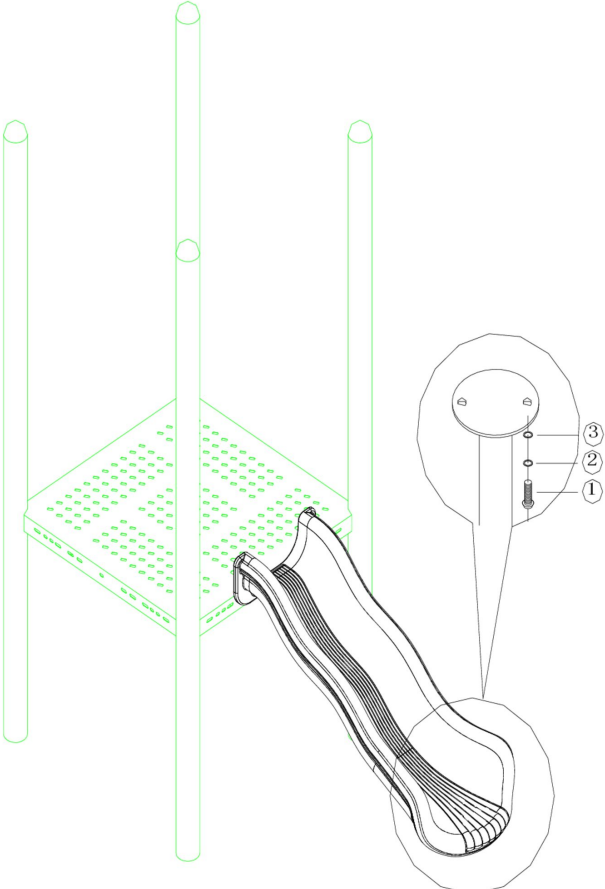
Hoofdafmetingen: 30x15cm



Glijbaanvoet voorkant

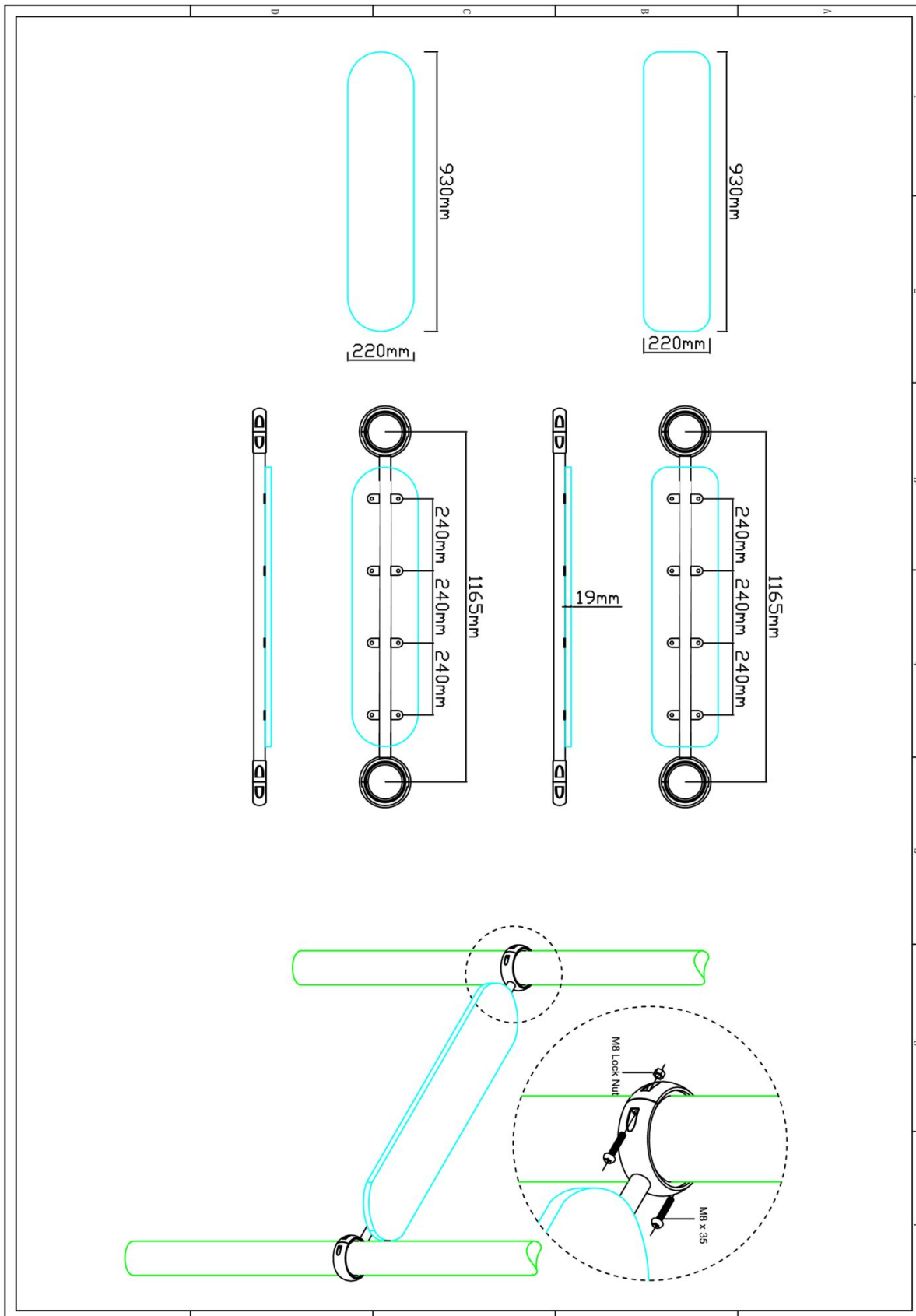
STAP 1 van 1

Omschrijving: Bevestiging van de voet onder de glijbaan

1 st. Glijbaanvoet voorkant	2 st. Torx M8X20	2 st. Veerring M8	2 st. Ring M8 (middel)
	<p>1</p> 	<p>2</p> 	<p>3</p> 
			
<p>Bevestigings materiaal is per zakje verpakt en bovenstaande afbeelding zit in het zakje</p>			

Bankje 2.0


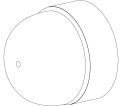
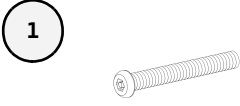
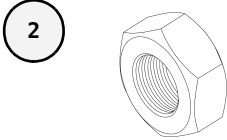
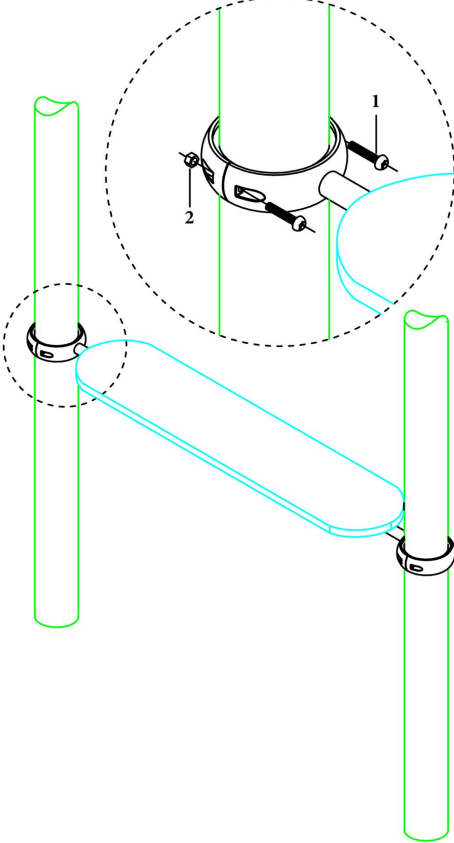
Hoofdafmetingen: 116x22x4cm



Bankje 2.0

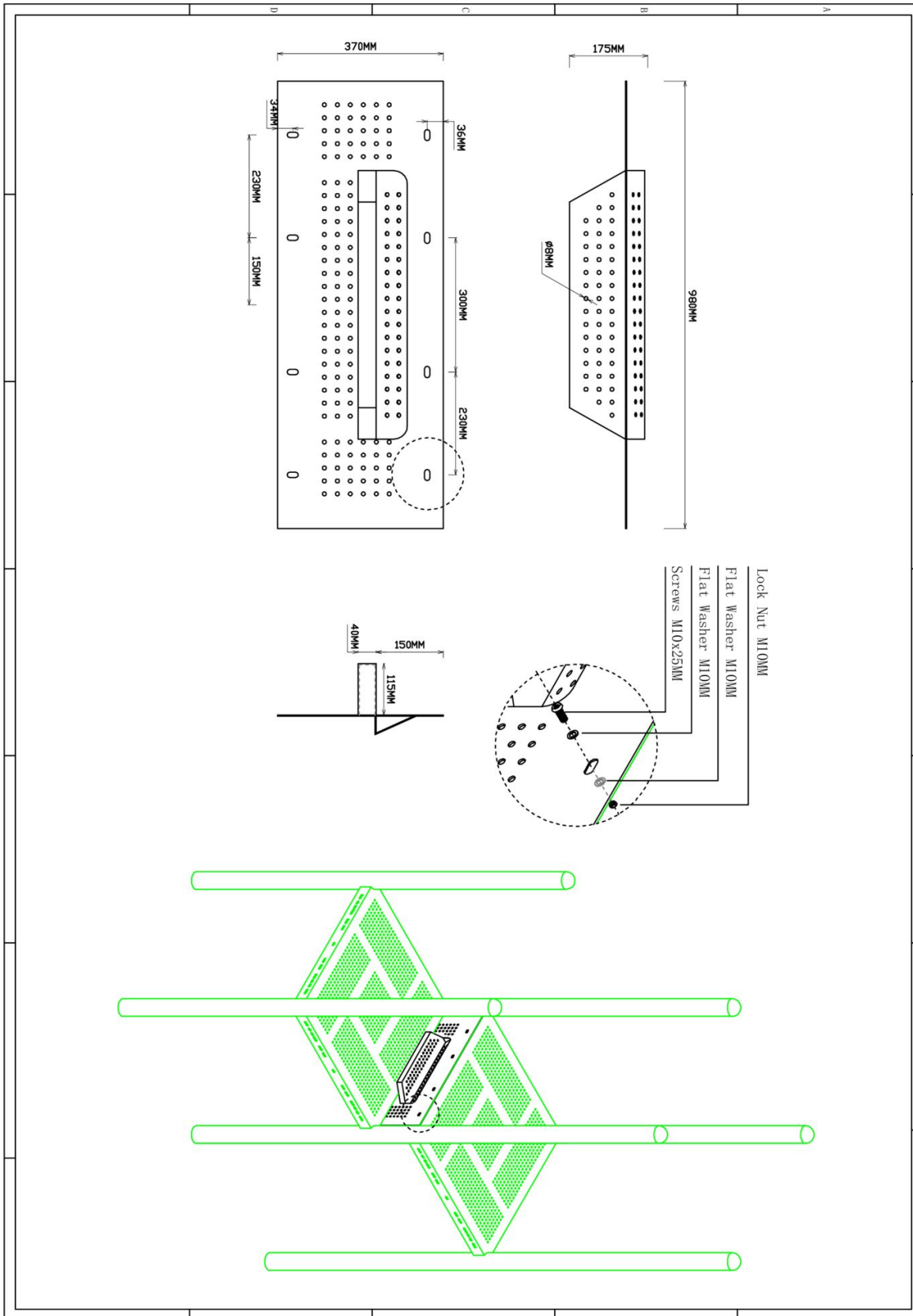
STAP 1 van 1

Omschrijving: Bevestiging tussen de standers en de bank

1 st. Bankje 2.0	8 st. Afdekdop M8	4 st. Torx M8X35	4 st. Lock Moer M8
			
			
<p>Bevestigings materiaal is per zakje verpakt en bovenstaande afbeelding zit in het zakje</p>			

30cm tussenstep vierkante vloer

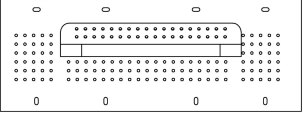
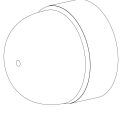
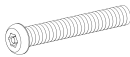
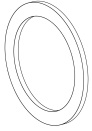
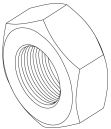
Hoofdafmetingen: 98x37x18cm

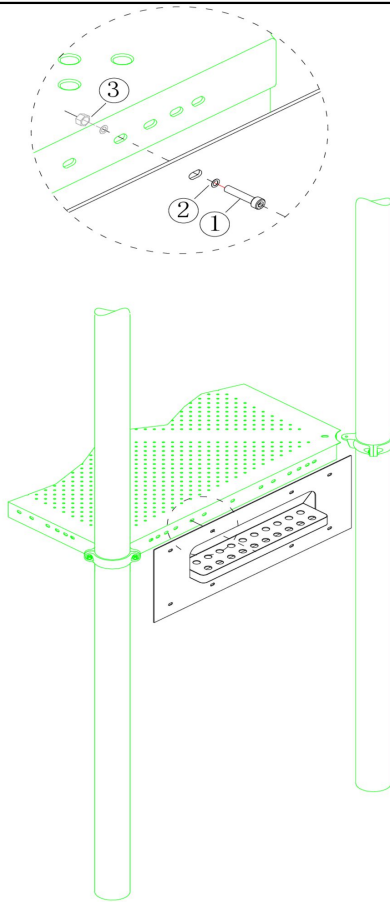


30cm tussenstap vierkante vloer

STAP 1 van 1

Omschrijving: Bevestiging van de tussenstap aan de vloeren

<p>1 st. 30cm tussenstap vierkante vloer</p>	<p>8 st. Afdekdop M10</p>	<p>8 st. Torx M10X30</p>	<p>16 st. Ring M10 (groot)</p>
		<p>1</p> 	<p>2</p> 
<p>8 st. Lock Moer M10</p>			
<p>3</p> 			



Bevestigings materiaal is per zakje verpakt en bovenstaande afbeelding zit in het zakje